

ГАБАРИТНЫЕ РАЗМЕРЫ ПРЕОБРАЗОВАТЕЛЕЙ ИЗМЕРИТЕЛЬНЫХ ЦИФРОВЫХ МНОГОФУНКЦИОНАЛЬНЫХ ЦП 9010

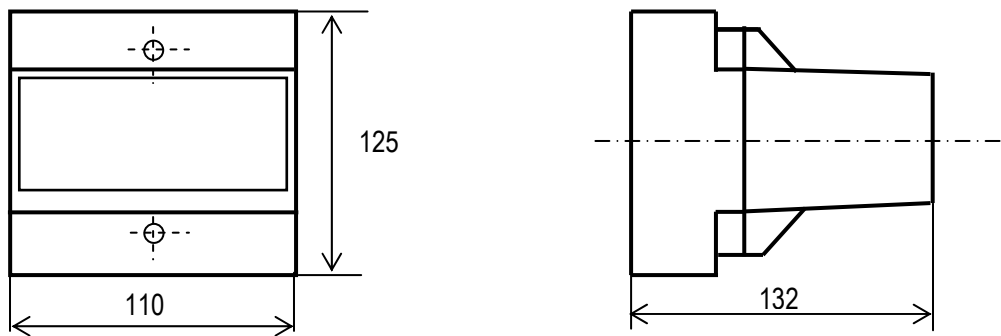


Рисунок В.1 – Габаритные размеры

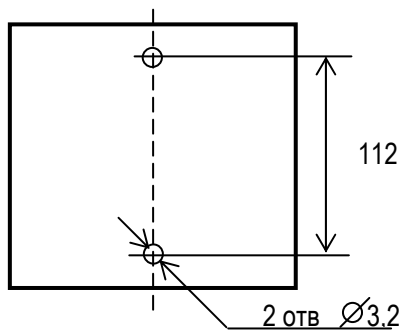


Рисунок В.2 – Установочные размеры

СХЕМЫ ЭЛЕКТРИЧЕСКИЕ ПОДКЛЮЧЕНИЙ ПРЕОБРАЗОВАТЕЛЕЙ ИЗМЕРИТЕЛЬНЫХ ЦИФРОВЫХ МНОГОФУНКЦИОНАЛЬНЫХ ЦП 9010

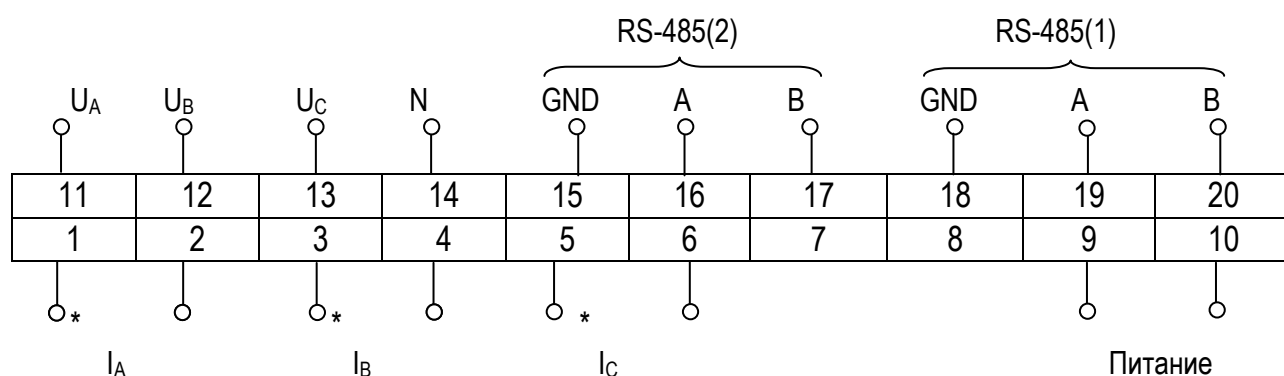


Рисунок Б.1 – Трехэлементная четырехпроводная схема подключения

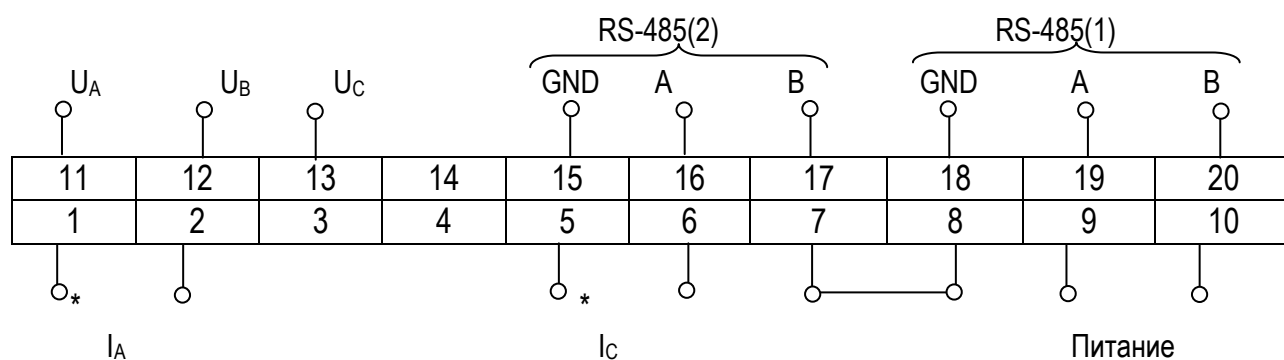


Рисунок Б.2 – Двухэлементная трехпроводная схема подключения

Примечание – Контакты 7,8 гальванически связаны с контактами 11 – 14.