

ГАБАРИТНЫЕ РАЗМЕРЫ УСТАНОВКИ ПОВЕРОЧНОЙ ЦУ 855

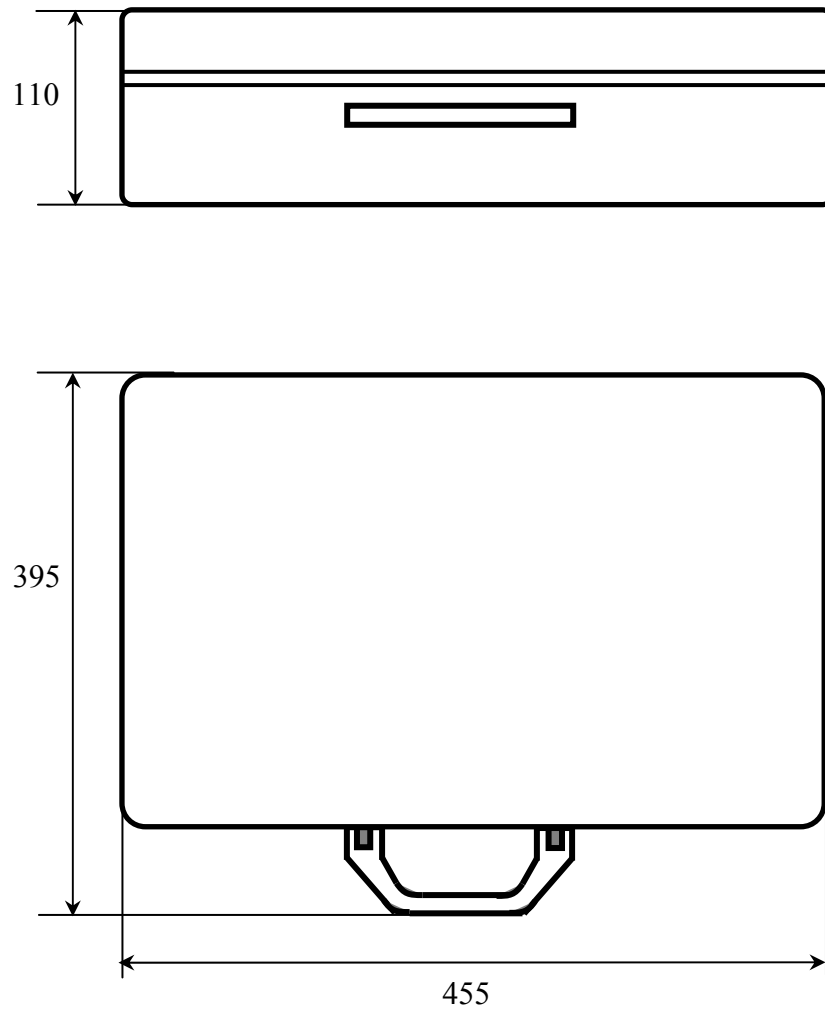
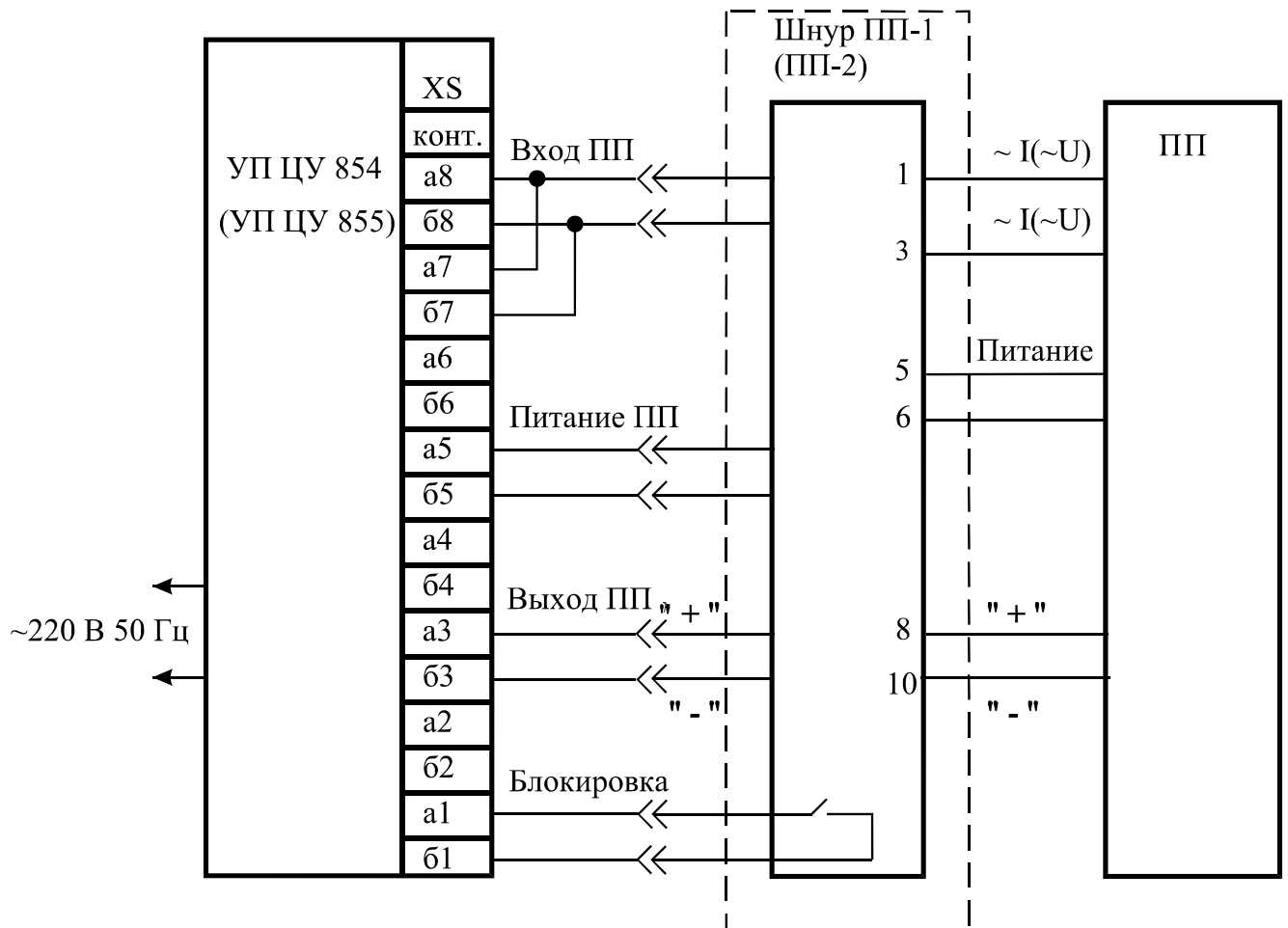


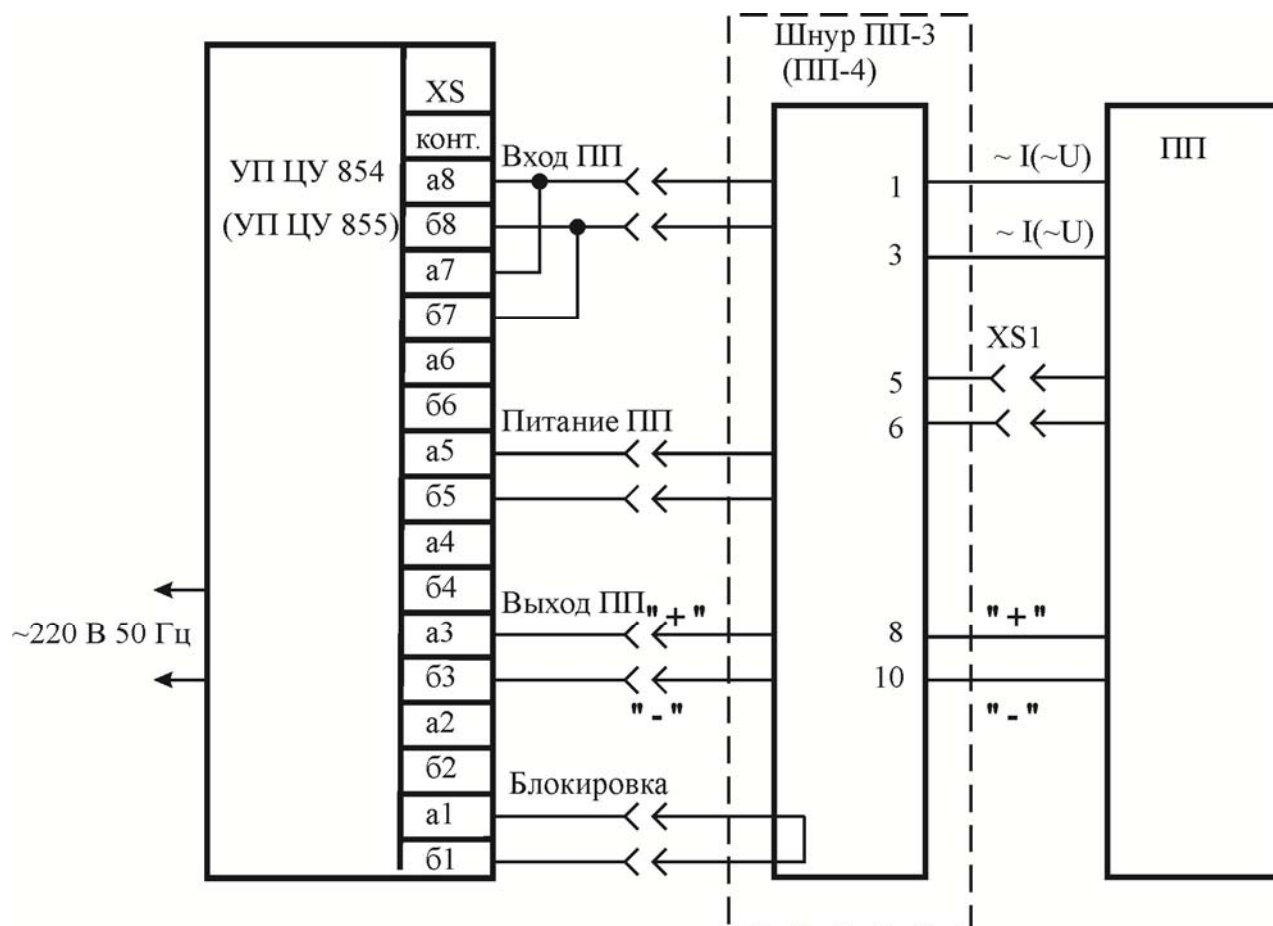
Рисунок А.1- Габаритные размеры установки поверочной

СХЕМЫ ЭЛЕКТРИЧЕСКИЕ ПОДКЛЮЧЕНИЙ УСТАНОВКИ ПОВЕРОЧНОЙ ЦУ 855



ПП – поверяемый прибор

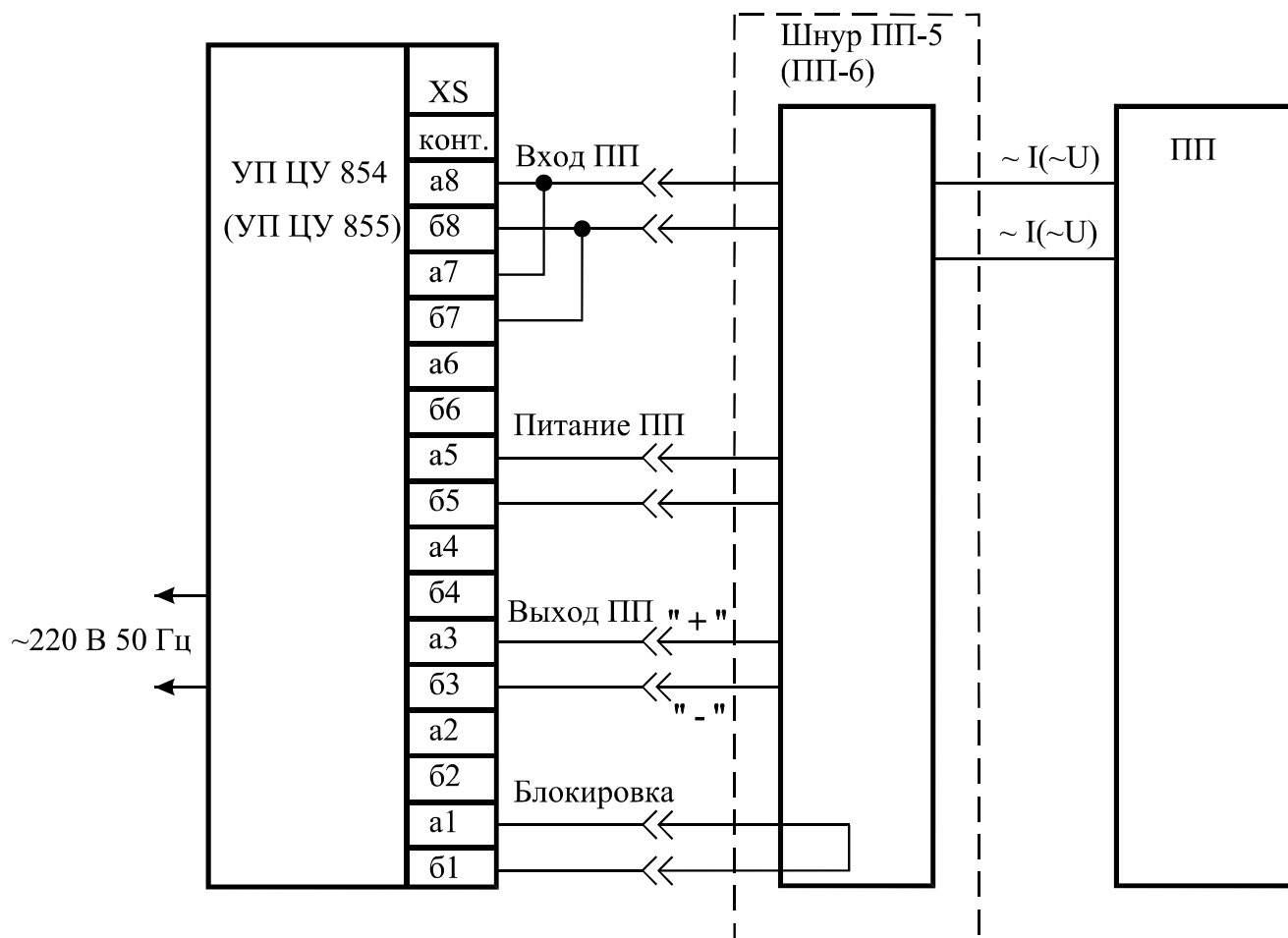
Рисунок Б.1 – Схема подключения при поверке ПП



ПП – поверяемый прибор;

XS1 – розетка для подключения питания к поверяемому прибору

Рисунок Б.2 - Схема подключения при поверке ПП, амперметров и вольтметров



ПП – поверяемый прибор

Рисунок Б.3 – Схема подключения при проверке каналов телеизмерения