

**Система обеспечения единства измерений
Республики Беларусь**

УСТАНОВКИ ПОВЕРОЧНЫЕ ЦУ 854, ЦУ 855

МЕТОДИКА ПОВЕРКИ

МП.ВТ.117 - 2005

Настоящая методика поверки распространяется на установки поверочные ЦУ 854, ЦУ 855 (в дальнейшем – УП) и устанавливает методику проведения первичной и периодической поверок.

Методика поверки разработана в соответствии с требованиями ТКП 8.003-2011.
Межповерочный интервал – 12 месяцев.

1 Операции и средства поверки

1.1 При проведении поверки должны быть выполнены следующие операции и применяться средства поверки, указанные в таблице 1.

Таблица 1

Наименование операции	Номер пункта методики поверки	Средства поверки. Тип и технические характеристики	Обязательность выполнения при	
			первичной поверке	эксплуатации и хранении
1 Внешний осмотр	4.1	-	Да	Да
2 Определение электрического сопротивления изоляции	4.2	1 Мегаомметр Е6-16. Номинальное напряжение 500 В. Класс точности 1,5	Да	Да
3 Проверка электрической прочности изоляции	4.3	Установка пробойная универсальная УПУ-1М. Испытательное напряжение от 0 до 10 кВ. Номинальная мощность 0,5 кВ·А. Класс точности 4,0	Да	Нет
3 Определение основной погрешности УП	4.4	1 Установка поверочная полуавтоматическая универсальная УППУ-1М. Диапазон измерения: ток от 10 мА до 10 А; напряжение от 1 до 750 В. Класс точности 0,03 2 Калибратор программируемый ПЗ20, диапазон тока от 10^{-5} до 10^{-1} А. Класс точности 0,005	Да	Да

1.2 Допускается использовать другие средства поверки, имеющие нормируемые метрологические характеристики, аналогичные указанным в таблице.

1.3 Все средства поверки должны иметь действующие документы об их поверке.

2	Зам	УИМЯ.015-2015		03.08.15	МП.ВТ.117 - 2005			
Изм	Лист	№ докум.	Подп	Дата				
Разраб.		Жерносек		03.08.15	Установки поверочные ЦУ 854, ЦУ 855 Методика поверки	Лит.	Лист	Листов
Пров.		Жарков		03.08.15		01	2	12
Н.контр.		Валентин		03.08.15	ООО «Энерго-Союз»			
Утв.								
Инв № подл		Подп. и дата		Взам. инв №	Инв. № подл	Подп. и дата		

2 Требования безопасности

2.1 ВНИМАНИЕ! РАЗЪЕМ РП14-16 УП ЦУ 855 СОДЕРЖИТ КОНТАКТЫ, МАКСИМАЛЬНОЕ РАБОЧЕЕ НАПРЯЖЕНИЕ НА КОТОРЫХ СОСТАВЛЯЕТ 550 В!

КРОМЕ ТОГО, ОПАСНЫМ ФАКТОРОМ ЯВЛЯЕТСЯ НАПРЯЖЕНИЕ ПИТАНИЯ, ПОДАВАЕМОЕ НА РАЗЪЕМ ПИТАНИЕ УП!

Меры защиты от опасного фактора – проверка сопротивления изоляции.

В случае возникновения аварийных условий и режимов работы, УП необходимо немедленно отключить.

2.2 Противопожарная защита в помещениях, где поверяется УП, должна достигаться:

- а) применением автоматических установок пожарной сигнализации;
- б) применением средств пожаротушения;
- в) организацией своевременного оповещения и эвакуации людей.

3 Условия поверки и подготовка к ней

3.1 При проведении поверки должны соблюдаться нормальные условия, указанные в таблице 2.

Таблица 2

Влияющий фактор	Нормальное значение
1 Температура окружающего воздуха, °С	20 ± 2
2 Относительная влажность окружающего воздуха, %	30-80
3 Атмосферное давление, кПа (мм рт.ст.)	84-106,7 (630-800)
4 Форма кривой переменного напряжения питающей сети	Синусоидальная с коэффициентом несинусоидальности кривой напряжения не более 5,0 %
5 Параметры питания: напряжение, В частота, Гц	220 ± 4,4 50±0,5
6 Внешнее магнитное поле	Магнитное поле Земли
7 Время установления рабочего режима, мин	30

3.2 Если до проведения поверки УП находились в климатических условиях, отличающихся от рабочих, УП должны быть выдержаны при температуре и влажности окружающего воздуха, указанных в таблице 2, не менее 24 ч в выключенном состоянии и 30 мин при включенном питании.

Если до проведения поверки УП находились в климатических условиях, отличающихся от нормальных, УП должны быть выдержаны при температуре и влажности окружающего воздуха, указанных в таблице 2, не менее 30 мин при включенном питании.

4 Проведение поверки

4.1 Внешний осмотр

При проведении внешнего осмотра должно быть установлено отсутствие механических повреждений наружных частей УП, наличие места для клейма поверителя и четкой маркировки.

4.2 Электрическое сопротивление изоляции проверять в нормальных условиях на постоянном токе мегаомметром Е6-16 с номинальным напряжением 500 В.

Показания, определяющие электрическое сопротивление изоляции, следует отсчитывать по истечении 1 мин после приложения напряжения.

УП считают выдержавшими испытание, если измеренные значения электрического сопротивления между цепями, указанными в таблице 3, не менее 20 МОм.

					МП.ВТ.117 - 2005	Лист
2	Зам	УИМЯ.015-2015		03.08.15		3
Изм	Лист	№ докум.	Подп.	Дата		
Инов № подл	Подп. и дата	Взам. инв №	Инов. № подл	Подп. и дата		

4.3 Электрическую прочность изоляции проверять по методике ГОСТ 12.2.091-2002 с учетом поправочных множителей для испытательного напряжения в зависимости от высоты места проведения испытания над уровнем моря, приведенных в приложении В, без предварительного воздействия влагой.

Испытательное напряжение прикладывается между цепями, указанными в таблице 3

Таблица 3

Наименование цепи	Контакты		Испытательное напряжение, кВ	
	с одной стороны	с другой стороны	ЦУ 854	ЦУ 855
Зажим защитного заземления – питание УП (~220 В 50 Гц)	Зажим защитного заземления	Контакты сетевого шнура	1,35	1,35
Питание УП – питание ПП		1Контакты 5, 6 шнура ПП-1 (ПП-2) 2Контакты розетки шнура ПП-3 (ПП-4)		
Питание УП – выход ПП, вход ПП	Контакты сетевого шнура	1Контакты 1, 3, 8, 10 шнура ПП-1 (ПП-2),	1,35	2,2
		2 Контакты «+», «-», ~I (~U) шнура ПП-3 (ПП-4)		
		3 Контакты ~ U (~I) шнура ПП-5 (ПП-6)		
Зажим защитного заземления – выход ПП, вход ПП	Зажим защитного заземления	1Контакты 1, 3, 8, 10 шнура ПП-1 (ПП-2)	1,35	2,2
		2 Контакты «+», «-», ~I (~U) шнура ПП-3 (ПП-4)		
Питание ПП – выход ПП, вход ПП	Контакты 5, 6 шнура ПП-1 (ПП-2)	Контакты 1, 3, 8, 10 шнура ПП-1 (ПП-2)	1,35	2,2
	Контакты розетки ПП-3 (ПП-4)	Контакты «+», «-», ~I (~U) шнура ПП-3 (ПП-4)		

Примечания

1 Контакты, относящиеся к проверяемой цепи, на каждой стороне объединяются между собой.

2 Шнуры ПП-1, ПП-3, ПП-5 используются при проверке электрической прочности ЦУ 854, шнуры ПП-2, ПП-4, ПП-6 используются при проверке электрической прочности ЦУ 855

4.4 Определение основной погрешности проводят в нормальных условиях по схеме, приведенной в приложении А.

Основную погрешность (γ) в процентах определяют по формуле

$$\gamma = \sqrt{\gamma_1^2 + \gamma_2^2 + \gamma_3^2}, \quad (1)$$

где γ_1 – погрешность измерения входного сигнала, отображенная на УППУ-1М;

γ_2 – погрешность измерения сигнала, подаваемого с калибратора, рассчитанная по формуле (2);

γ_3 – погрешность, отображенная на УП ЦУ 854 (ЦУ 855)

$$\gamma_2 = \frac{\text{Аизм} - \text{Ак}}{\text{Ан}}, \quad (2)$$

					МП.ВТ.117 - 2005		Лист
2	Зам	УИМЯ.015-2015		03.08.15			4
Изм	Лист	№ докум.	Подп.	Дата			
Инв № подл		Подп. и дата		Взам. инв №	Инв. № подл	Подп. и дата	

- где Аизм – значение тока, устанавливаемое по показаниям отсчетного устройства УП, мА;
 Ак – значение сигнала, отображаемое на отсчетном устройстве калибратора мА;
 Ан – нормирующее значение, равное 5 мА или 20 мА.

4.4.1 Для определения основной погрешности УП ЦУ 855 необходимо

- подключить к УП шнур ПП-4;
- подключить выводы «~U» (наконечники серого цвета) шнура к УППУ-1М;
- подключить выводы «+» и «-» (наконечники красного и синего цветов соответственно) шнура к соответствующим клеммам калибратора ПЗ20;
- включить УП нажатием на кнопку «Питание УП».

4.4.1.1 Определение основной погрешности для предела входного сигнала $U=125$ В проводить в следующей последовательности:

-а) установить предел измерения установки УППУ-1М равный 150 В и количество поверяемых отметок равное 30;

-б) установить на УППУ-1М отметку 0;

-в) подать с УППУ-1М сигнал равный 0 В. Значение сигнала контролировать по индикатору ВХОД, V УП ЦУ 855;

-г) зафиксировать в протоколе погрешность измерения входного сигнала γ_1 , отображаемую на отсчетном устройстве УППУ-1М;

-д) с помощью декадных переключателей калибратора добиться на отсчетном устройстве ВЫХОД УП ЦУ 855 значения сигнала $A_{изм} = 0$ мА для выхода 0-5 мА и 4 мА для выхода 4-20 мА. Значение сигнала, отображаемого при этом на отсчетном устройстве калибратора Ак, занести в протокол;

-е) рассчитать погрешность γ_2 измерения сигнала, подаваемого с калибратора, по формуле (2) и занести ее значение в протокол;

-ж) занести в протокол значение погрешности γ_3 , отображаемое на отсчетном устройстве УП:

-з) рассчитать значение погрешности УП γ по формуле (1) для отметки 0 и занести его в протокол;

-и) установить на УППУ-1М поверяемую отметку 5;

-к) подать с УППУ-1М сигнал равный 25 В. Значение сигнала контролировать по индикатору ВХОД, V УП ЦУ 855;

-л) зафиксировать в протоколе погрешность измерения входного сигнала γ_1 , отображаемую на отсчетном устройстве УППУ-1М;

-м) с помощью декадных переключателей калибратора установить на отсчетном устройстве ВЫХОД УП ЦУ 855 значения сигнала $A_{изм} = 1$ мА для выхода 0-5 мА и 7,2 мА для выхода 4-20 мА. Значение сигнала, отображаемого при этом на отсчетном устройстве калибратора Ак, занести в протокол;

-н) рассчитать погрешность γ_2 измерения сигнала, подаваемого с калибратора, по формуле (2) и занести ее значение в протокол;

-о) занести в протокол значение погрешности γ_3 , отображаемое на отсчетном устройстве УП:

-п) рассчитать значение погрешности УП γ по формуле (1) для отметки 5 и занести его в протокол;

-р) повторить последовательность действий, указанную в перечислениях и) – п), для поверяемых отметок № 10, 15, 20, 25. При этом с установки УППУ-1М и с калибратора подавать сигнал, соответствующий поверяемой точке и значению тока $A_{изм}$, указанным в таблице 4.

4.4.1.2 Определение основной погрешности для пределов 250, 400, 500 В и для диапазона 75 – 125 В проводить аналогично, соблюдая последовательность действий, указанную в п.4.4.1.1. Предел измерения УППУ-1М и число поверяемых отметок, соответствующие указанным пределам, приведены в таблице 4.

					МП.ВТ.117 - 2005		Лист
2	Зам	УИМЯ.015-2015		03.08.15			5
Изм	Лист	№ докум.	Подп.	Дата			
Инв № подл		Подп. и дата		Взам. инв №		Инв. № подл	
						Подп. и дата	

4.4.2 Для определения основной погрешности УП ЦУ 854 необходимо

- подключить к УП шнур ПП-3;
- подключить выводы «~I» шнура к УППУ-1М;
- подключить выводы « + » и « - » шнура к соответствующим клеммам калибратора ПЗ20;
- включить УП нажатием на кнопку «Питание УП».

4.4.2.1 Определение основной погрешности для предела входного сигнала $I_n = 0,5 \text{ A}$ проводить в следующей последовательности:

-а) установить предел измерения установки УППУ-1М равный $0,5 \text{ A}$ и количество поверяемых отметок равное 10;

-б) установить на УППУ-1М отметку 0;

-в) подать с УППУ-1М сигнал равный 0 A . Значение сигнала контролировать по индикатору ВХОД, А УП ЦУ 854;

-г) зафиксировать в протоколе погрешность измерения входного сигнала γ_1 , отображаемую на отсчетном устройстве УППУ-1М;

-д) с помощью декадных переключателей калибратора установить на отсчетном устройстве ВЫХОД УП ЦУ 854 сигнал $A_{изм}=0 \text{ mA}$ для выхода $0-5 \text{ mA}$ и 4 mA для выхода $4-20 \text{ mA}$. Значение сигнала, отображаемого при этом на отсчетном устройстве калибратора A_k , занести в протокол;

-е) рассчитать погрешность γ_2 измерения сигнала, подаваемого с калибратора, по формуле (2) и занести ее значение в протокол;

-ж) занести в протокол значение погрешности γ_3 , отображаемое на отсчетном устройстве УП:

-з) рассчитать значение погрешности УП γ по формуле (1) для отметки 0 и занести его в протокол;

-и) установить на УППУ-1М поверяемую отметку 2;

-к) подать с УППУ-1М сигнал равный $0,1 \text{ A}$. Значение сигнала контролировать по индикатору ВХОД, А УП ЦУ 854;

-л) зафиксировать в протоколе погрешность измерения входного сигнала γ_1 , отображаемую на отсчетном устройстве УППУ-1М;

-м) с помощью декадных переключателей калибратора установить на отсчетном устройстве ВЫХОД УП ЦУ 854 сигнал $A_{изм}=1 \text{ mA}$ для выхода $0-5 \text{ mA}$ и $7,2 \text{ mA}$ для выхода $4-20 \text{ mA}$. Значение сигнала, отображаемого при этом на отсчетном устройстве калибратора A_k , занести в протокол;

-н) рассчитать погрешность γ_2 измерения сигнала, подаваемого с калибратора, по формуле (2) и занести ее значение в протокол;

-о) занести в протокол значение погрешности γ_3 , отображаемое на отсчетном устройстве УП:

-п) рассчитать значение погрешности УП γ по формуле (1) для отметки 2 и занести его в протокол;

-р) повторить последовательность действий, указанную в перечислениях и) – п), для поверяемых отметок № 4, 6, 8, 10. При этом с установки УППУ-1М и с калибратора подавать сигнал, соответствующий поверяемой точке и значению тока $A_{изм}$, указанным в таблице 5.

4.4.2.2 Определение основной погрешности для поверяемых пределов входного сигнала $1,0 \text{ A}$, $2,5 \text{ A}$, $5,0 \text{ A}$ проводить аналогично, соблюдая последовательность действий, указанную в п.4.4.2.1. Пределы измерения установки УППУ-1М, соответствующие поверяемым пределам, приведены в таблице 5.

4.4.3 УП считают выдержавшими испытание, если во всех поверяемых отметках основная погрешность не превышает $\pm 0,15 \%$.

					МП.ВТ.117 - 2005		Лист
2	Зам	УИМЯ.015-2015		03.08.15			6
Изм	Лист	№ докум.	Подп.	Дата			
Инв № подл		Подп. и дата		Взам. инв №		Инв. № подл	
						Подп. и дата	

Таблица 4

Поверяемый предел входного сигнала 125 В							
Предел измерения установки УППУ-1М 150 В, число проверяемых отметок 30							
№ проверяемой отметки на УППУ-1М		0	5	10	15	20	25
Поверяемая точка, В		0	25	50	75	100	125
Значение тока Аизм, мА	для выхода 0 – 5 мА	0	1	2	3	4	5
	для выхода 4 – 20 мА	4	7,2	10,4	13,6	16,8	20,0
Поверяемый предел входного сигнала 250 В							
Предел измерения установки УППУ-1М 250 В, число проверяемых отметок 10							
№ проверяемой отметки на УППУ-1М		0	2	4	6	8	10
Поверяемая точка, В		0	50	100	150	200	250
Значение тока Аизм, мА	для выхода 0 – 5 мА	0	1	2	3	4	5
	для выхода 4 – 20 мА	4	7,2	10,4	13,6	16,8	20,0
Поверяемый предел входного сигнала 400 В							
Предел измерения установки УППУ-1М 500 В, число проверяемых отметок 25							
№ проверяемой отметки на УППУ-1М		0	4	8	12	16	20
Поверяемая точка, В		0	80	160	240	320	400
Значение тока Аизм, мА	для выхода 0 – 5 мА	0	1	2	3	4	5
	для выхода 4 – 20 мА	4	7,2	10,4	13,6	16,8	20,0
Поверяемый предел входного сигнала 500 В							
Предел измерения установки УППУ-1М 500 В, число проверяемых отметок 10							
№ проверяемой отметки на УППУ-1М		0	2	4	6	8	10
Поверяемая точка, В		0	100	200	300	400	500
Значение тока Аизм, мА	для выхода 0 – 5 мА	0	1	2	3	4	5
	для выхода 4 – 20 мА	4	7,2	10,4	13,6	16,8	20,0
Поверяемый диапазон входного сигнала 75 – 125 В							
Предел измерения установки УППУ-1М 150 В, число проверяемых отметок 30							
№ проверяемой отметки на УППУ-1М		15	17	19	21	23	25
Поверяемая точка, В		75	85	95	105	115	125
Значение тока Аизм, мА	для выхода 0 – 5 мА	0	1	2	3	4	5
	для выхода 4 – 20 мА	4	7,2	10,4	13,6	16,8	20,0

					МП.ВТ.117 - 2005			Лист	
2	Зам	УИМЯ.015-2015		03.08.15					
Изм	Лист	№ докум.	Подп.	Дата					
Инв № подл		Подп. и дата		Взам. инв №		Инв. № подл		Подп. и дата	

Таблица 5

Поверяемый предел входного сигнала 0,5 А							
Предел измерения установки УППУ-1М 0,5 А, число проверяемых отметок 10							
№ проверяемой отметки на УППУ-1М	0	2	4	6	8	10	
Поверяемая точка, А	0	0,1	0,2	0,3	0,4	0,5	
Значение тока Аизм, мА	для выхода 0–5 мА	0	1	2	3	4	5
	для выхода 4–20 мА	4	7,2	10,4	13,6	16,8	20
Поверяемый предел входного сигнала 1,0 А							
Предел измерения установки УППУ-1М 1,0 А, число проверяемых отметок 10							
№ проверяемой отметки на УППУ-1М	0	2	4	6	8	10	
Поверяемая точка, А	0	0,2	0,4	0,6	0,8	1,0	
Значение тока Аизм, мА	для выхода 0–5 мА	0	1	2	3	4	5
	для выхода 4–20 мА	4	7,2	10,4	13,6	16,8	20
Поверяемый предел входного сигнала 2,5 А							
Предел измерения установки УППУ-1М 2,5 А, число проверяемых отметок 10							
№ проверяемой отметки на УППУ-1М	0	2	4	6	8	10	
Поверяемая точка, А	0	0,5	1,0	1,5	2,0	2,5	
Значение тока Аизм, мА	для выхода 0–5 мА	0	1	2	3	4	5
	для выхода 4–20 мА	4	7,2	10,4	13,6	16,8	20
Поверяемый предел входного сигнала 5,0 А							
Предел измерения установки УППУ-1М 5,0 А, число проверяемых отметок 10							
№ проверяемой отметки на УППУ-1М	0	2	4	6	8	10	
Поверяемая точка, А	0	1,0	2,0	3,0	4,0	5,0	
Значение тока Аизм, мА	для выхода 0–5 мА	0	1	2	3	4	5
	для выхода 4–20 мА	4	7,2	10,4	13,6	16,8	20

5 Оформление результатов поверки

5.1 Результаты поверки оформляются протоколом по форме, приведенной в приложении Б.

5.2 Положительные результаты первичной поверки удостоверяются нанесением на лицевую поверхность прибора оттиска поверительного клейма, клейма-наклейки и записью в паспорте результатов поверки.

5.3 Положительные результаты периодической поверки удостоверяются нанесением на лицевую поверхность прибора оттиска поверительного клейма и клейма-наклейки.

5.4 При отрицательных результатах поверки прибор бракуется и выдается заключение о непригодности в соответствии с ТКП 8.003-2011 с указанием причин. При этом оттиск поверительного клейма и клеймо-наклейка гасятся.

					МП.ВТ.117 - 2005		Лист
2	Зам	УИМЯ.015-2015		03.08.15			8
Изм	Лист	№ докум.	Подп.	Дата			
Инв № подл		Подп. и дата		Взам. инв №	Инв. № подл	Подп. и дата	

ПРИЛОЖЕНИЕ А

(рекомендуемое)

Схема определения основной погрешности УП

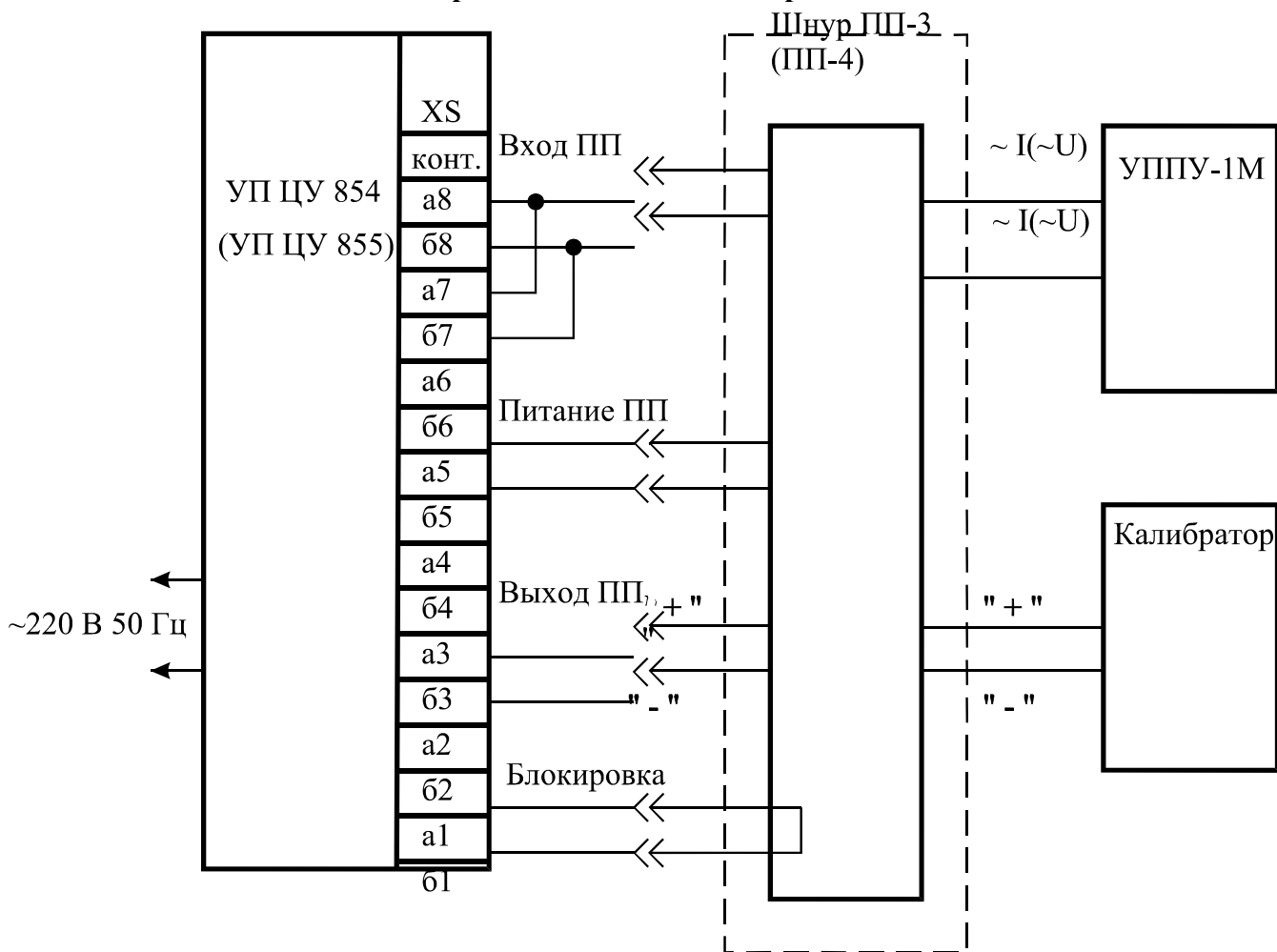


Рисунок А.1- Схема подключения приборов при поверке УП

					МП.ВТ.117 - 2005	Лист
2	Зам	УИМЯ.015-2015	03.08.15			9
Изм	Лист	№ докум.	Подп.	Дата		
Инд № подл	Подп. и дата	Взам. инв №	Инд. № подл	Подп. и дата		

ПРИЛОЖЕНИЕ Б

(рекомендуемое)

Протокол № _____ от _____
поверки установки поверочной ЦУ 855 № _____

Предприятие-изготовитель ООО «Энерго-Союз»

Дата проведения поверки _____

Перечень применяемых средств измерений

Тип	Наименование

1 Внешний осмотр (соответствует, не соответствует)

2 Определение электрического сопротивления и прочности изоляции

Проверяемые цепи Измеренное значение Испытательное
сопротивления, МОм напряжение, кВ (соответствует, не соответствует)

3 Определение основной погрешности

Пове- ряе- мый предел	Предел измере- ния УППУ- 1М	От- мет- ка №	γ ₁	Аизм для вы- хода		Ак для выхода		γ ₂ * для выхода		γ ₃ для выхода		γ ^{**} для выхо- да	
				0-5 мА	4-20 мА	0-5 мА	4-20 мА	0-5 мА	4-20 мА	0-5 мА	4-20 мА	0-5 мА	4-20 мА
125 В	150 В	0											
		5											
		10											
		15											
		20											
		25											
250 В	250 В	0											
		2											
		4											
		6											
		8											
		10											
400 В	500 В	0											
		4											
		8											
		12											
		16											
		20											
500 В	500 В	0											
		2											
		4											
		6											
		8											
		10											
75-125 В	150 В	15											
		17											
		19											
		21											
		23											
		25											

$$\gamma_2^* = (\text{Аизм} - \text{Ак}) / \text{Ан}; \quad \gamma^{**} = \sqrt{\gamma_1^2 + \gamma_2^2 + \gamma_3^2} \quad \gamma_{\text{макс}} =$$

_____ (соответствует, не соответствует)

Заключение: УП ЦУ855 Годна, не годна. Указать причину

Поверитель _____ Подпись _____

					МП.ВТ.117 - 2005	Лист
2	Зам	УИМЯ.015-2015	03.08.15			10
Изм	Лист	№ докум.	Подп.	Дата		
Инв № подл	Подп. и дата	Взам. инв №	Инв. № подл	Подп. и дата		

Протокол № _____ от _____
 поверки установки поверочной ЦУ 854 № _____

Предприятие-изготовитель ООО «Энерго-Союз»

Дата проведения поверки _____

Перечень применяемых средств измерений _____

Тип	Наименование

1 Внешний осмотр (соответствует, не соответствует)

2 Определение электрического сопротивления и прочности изоляции

Проверяемые цепи Измеренное значение Испытательное
 сопротивления, МОм напряжение, кВ (соответствует, не соответствует)

3 Определение основной погрешности

Пове- ряе- мый предел	Предел измере- ния УППУ- 1М	Отметка №	γ_1	Аизм для вы- хода		Ак для выхода		γ_2^* для выхода		γ_3 для выхода		γ^{**} для выхода	
				0-5 мА	4-20 мА	0-5 мА	4-20 мА	0-5 мА	4-20 мА	0-5 мА	4-20 мА	0-5 мА	4-20 мА
0,5 А	0,5 А	0											
		2											
		4											
		6											
		8											
		10											
1,0 А	1,0 А	0											
		2											
		4											
		6											
		8											
		10											
2,5 А	2,5 А	0											
		2											
		4											
		6											
		8											
		10											
5,0 А	5,0 А	0											
		2											
		4											
		6											
		8											
		10											

$$\gamma_2^* = (Аизм - Ак) / Ан; \quad \gamma^{**} = \sqrt{\gamma_1^2 + \gamma_2^2 + \gamma_3^2} \quad \gamma_{макс} =$$

(соответствует, не соответствует)

Заключение: УП ЦУ854 Годна, не годна. Указать причину

Поверитель _____ Подпись _____

2	Зам	УИМЯ.015-2015		03.08.15	МП.ВТ.117 - 2005	Лист
Изм	Лист	№ докум.	Подп.	Дата		11
Инв № подл		Подп. и дата		Взам. инв №		Инв. № подл
						Подп. и дата

ПРИЛОЖЕНИЕ В
(обязательное)

**Поправочные множители для испытательного напряжения
в зависимости от места проведения испытания**

Таблица В.1

Высота места проведения испытания над уровнем моря, м	Поправочные множители для диапазона испытательного напряжения $427 \text{ В} \leq U_{\text{исп}} < 2475 \text{ В}$ (среднее квадратическое значение)
0	1,16
500	1,12
1000	1,08
2000	1,00
3000	0,92
4000	0,85
5000	0,78

					МП.ВТ.117 - 2005	Лист
2	Зам	УИМЯ.015-2015		03.08.15		12
Изм	Лист	№ докум.	Подп.	Дата		
Инв № подл	Подп. и дата	Взам. инв №	Инв. № подл	Подп. и дата		

Лист регистрации изменений

№ изменения	Номера листов (страниц)				Всего листов (страниц) в докум.	№ документа	Входящий № сопроводительного документа и дата	Подпись	Дата
	измененных	замененных	новых	аннулированных					

					МП.ВТ.117 - 2005				Лист
2	Зам	УИМЯ.015-2015		03.08.15					13
Изм	Лист	№ докум.	Подп.	Дата					
Инв № подл		Подп. и дата		Взам. инв №		Инв. № подл		Подп. и дата	