

## ГАБАРИТНЫЕ И УСТАНОВОЧНЫЕ РАЗМЕРЫ ИЗМЕРИТЕЛЬНЫХ ПРЕОБРАЗОВАТЕЛЕЙ Е 849ЭС-Ц

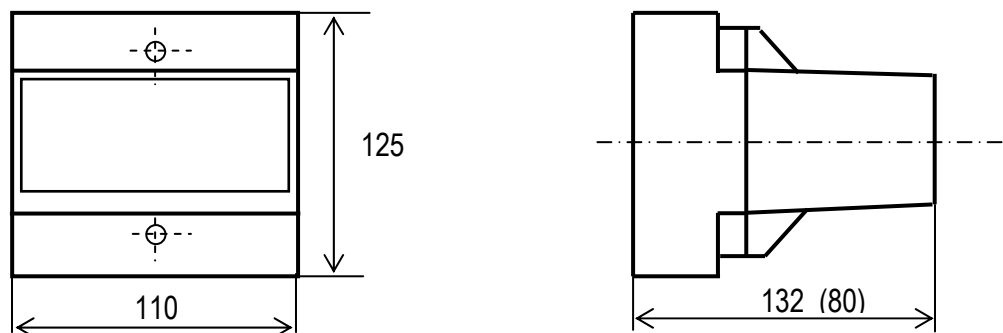


Рисунок Б.1 – Габаритные размеры измерительных преобразователей

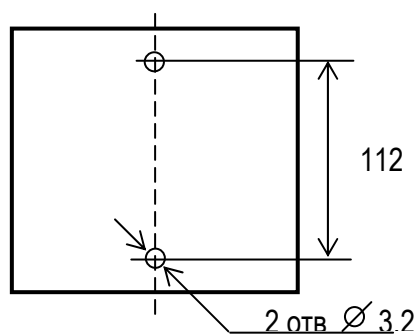
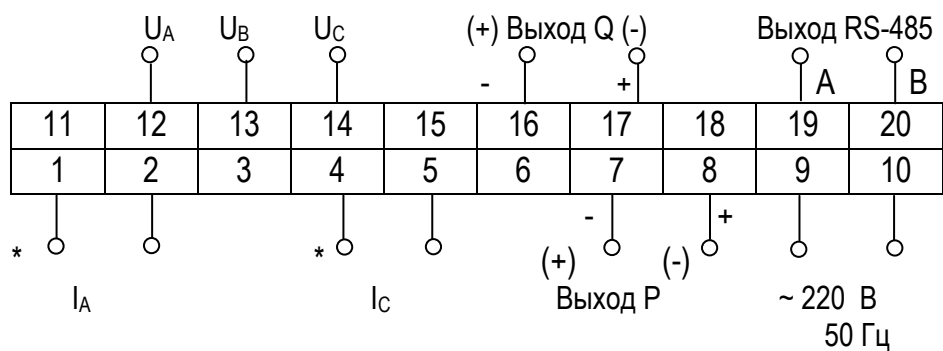


Рисунок Б.2 – Установочные размеры измерительных преобразователей

## СХЕМА ЭЛЕКТРИЧЕСКАЯ ПОДКЛЮЧЕНИЙ ИЗМЕРИТЕЛЬНЫХ ПРЕОБРАЗОВАТЕЛЕЙ Е 849ЭС-Ц



Примечания:

- 1 ~220 В 50 Гц (для измерительных преобразователей с питанием от сети переменного тока);
- 2 Полярность выходного сигнала, указанная в скобках, для измерительных преобразователей Е 849/5ЭС – Е 849/8ЭС, Е 849/11ЭС, Е 849/12ЭС при  $\cos\phi_{ном} = \text{минус } 1$  ( $\sin\phi_{ном} = \text{минус } 1$ ).