

СОГЛАСОВАНО
Директор РУП «Витебский ЦСМС»

_____ Вожгуров Г.С.

"__" _____ 2002г.

УТВЕРЖДАЮ
Директор ООО «Энерго-Союз»

_____ Власенко С.С.

"__" _____ 2002г.

**Система обеспечения единства средств измерений
Республики Беларусь**

**Преобразователи измерительные
активной и реактивной мощности Е 849ЭС**

МЕТОДИКА ПОВЕРКИ

МП.ВТ.055-2002 г.

Настоящая методика поверки распространяется на преобразователи измерительные активной и реактивной мощности Е 849ЭС (далее - ИП) и устанавливает методику первичной и периодической поверок.

Методика поверки разработана в соответствии с требованиями ТКП 8.003-2011.

Межповерочный интервал 48 мес.

1 Операции и средства поверки

1.1 При проведении поверки должны выполняться операции и применяться средства поверки, указанные в таблице 1.

Таблица 1

Наименование операции	Номер пункта методики поверки	Средства поверки. Тип и технические характеристики	Обязательность выполнения при	
			первичной поверке	периодической поверке
1 Внешний осмотр	3.1	-	Да	Да
2 Определение электрического сопротивления изоляции	3.2	1 Мегаомметр Е6-16. Номинальное напряжение 500 В Класс точности 1,5	Да	Да
3 Проверка электрической прочности изоляции	3.3	1 Установка УПУ-1М Испытательное напряжение от 0 до 10 кВ	Да	Нет
4 Определение основной приведенной погрешности и диапазона входного и выходного сигналов	3.4	1 Трехфазная установка для поверки приборов на переменном токе У1134М. Напряжение 0-150 В. 2 Ваттметр Д5058. Диапазон напряжений 0-150 В. Диапазон тока 0-5 А. Класс точности 0,1. 3 Вольтметр Д5055. Диапазон измеряемых напряжений 0-150 В. Класс точности 0,1. 4 Амперметр Д5054. Диапазон измеряемых токов 0-5 А. Класс точности 0,1. 5 Вольтметр В7-65. Основная погрешность $\pm 0,02$ %. 6 Катушка сопротивлений образцовая Р331. Сопротивление 100 Ом. Класс точности 0,01. 7 Магазин сопротивления Р33. Величина сопротивления от 0,1 до 99999,9 Ом. Класс точности 0,2	Да	Да

З	Зам	УИМЯ.015-2014			МП.ВТ.055-2002							
Изм	Лист	№ докум.	Подп	Дата	Преобразователи измерительные активной и реактивной мощности Е 849ЭС Методика поверки			Лит.	Лист	Листов		
Разраб.	Жерносек							О	А		2	12
Пров.	Жарков							ООО «Энерго-Союз»				
Н.контр.	Жерносек											
УТВ.												
Инв № подл		Подп. и дата		Взам. инв №	Инв. № подл		Подп. и дата					

Продолжение таблицы 1

Наименование операции	Номер пункта методики поверки	Средства поверки. Тип и технические характеристики	Обязательность выполнения при	
			первичной поверке	эксплуатации и хранении
5 Определение влияния сопротивления нагрузки	3.5	1 См. операцию 4	Да	Да
6 Определение пульсаций выходного сигнала	3.6	1 См. операцию 4 2 Осциллограф универсальный С1-93. Диапазон входного напряжения от 1 мВ до 50 В. Полоса пропускания от 0 до 2 МГц. Класс точности 4,0	Да	Да

1.2 Допускается использовать другие приборы, имеющие нормируемые метрологические характеристики, аналогичные указанным в таблице.

1.3 Все средства измерений должны иметь действующие документы об их поверке или аттестации

2 Условия поверки и подготовка к ней

2.1 При проведении поверки должны соблюдаться нормальные условия, указанные в таблице 2.

Таблица 2

Влияющий фактор	Нормальное значение
1. Температура окружающего воздуха, °С	20 ± 5
2. Относительная влажность окружающего воздуха, %	30-80
3. Атмосферное давление, кПа (мм рт.ст.)	84-106 (630-800)
4. Источник питания: напряжение, В частота, Гц	24 ± 5; 100 ± 5; 220 ± 5; 230 ± 5; 240 ± 5; 50 ± 0,5 или постоянный ток
5. Форма кривой тока и напряжения измеряемой цепи и напряжения источника питания	Синусоидальная, с коэффициентом искажения не более 5 %
6. Напряжение входного сигнала, В	$U_n \pm 2 \%$
7. Ток входного сигнала	Любой ток от нуля до номинального
8. Частота тока входного сигнала, Гц	50 ± 0,5
9. Коэффициент мощности	$\cos \varphi = 1, \sin \varphi = 1$
10. Магнитное и электрическое поля	Практическое отсутствие магнитного и электрического полей, кроме земного
11. Неравномерность нагрузки фаз	Номинальное значение напряжения (тока) ±5 % среднего значения напряжения (тока) симметричной трехфазной системы. Среднее значение $X_{ср} = 1/3 (X_a + X_b + X_c)$, где X_a, X_b, X_c – линейные напряжения (токи) трехфазной системы.

					МП. ВТ. 055-2002		лист
3	Зам	УИМЯ.015-2014		15.10.14			3
Изм	Лист	№ докум.	Подп.	Дата			
Инв № подл		Подп. и дата		Взам. инв №	Инв. № подл	Подп. и дата	

2.2 До проведения поверки ИП должен быть выдержан при температуре от 15 до 25 °С не менее 30 мин

- во включенном состоянии без входных сигналов (ИП с питанием от сети);
- во включенном состоянии при отсутствии сигналов в последовательных цепях (ИП с питанием от ИЦ).

2.3 Схема электрическая подключения приведена в приложении А.

3 Проведение поверки

3.1 Внешний осмотр

При проведении внешнего осмотра должно быть установлено отсутствие механических повреждений наружных частей ИП, наличие клейма и четкой маркировки.

3.2 Электрическое сопротивление изоляции проверять в нормальных условиях на постоянном токе мегаомметром с номинальным напряжением 500 В по методике ГОСТ 12997-84.

При проверке электрического сопротивления изоляции электрических цепей, указанных в таблице 3, сопротивление следует измерять между соединенными вместе зажимами одной цепи и соединенными вместе зажимами другой цепи.

Таблица 3

Номинальное значение $U_{ном}$, В	Каждый выход-корпус	Все цепи входа, цепь питания – корпус	Цепь питания – входы, выходы	Цепи I_A, I_C – цепи U_A, U_B, U_C	Выход 1-выход 2	Все цепи входа - оба выхода
100	0,75	2,3	1,35	1,0	0,5	1,0
220		2,3	1,35	1,35		1,35
380		3,7	2,2	2,2		2,2

ИП считают выдержавшим испытание, если измеренное значение электрического сопротивления изоляции не менее 20 МОм.

3.3 Проверку электрической прочности изоляции проводят в нормальных условиях по методике ГОСТ 12.2.091-2002.

При проверке электрической прочности изоляции относительно корпуса испытательное напряжение следует прикладывать между цепями, указанными в таблице 3, и металлическим электродом, который покрывает всю поверхность корпуса, за исключением выступающей части клеммных колодок.

При проверке электрической прочности изоляции отдельных электрических цепей испытательное напряжение следует прикладывать между закороченными зажимами каждой из цепей (или группы цепей), указанных в таблице 3.

ИП считают выдержавшим испытание, если не возникают разряды или повторяющиеся поверхностные пробои, сопровождающиеся резким возрастанием тока в испытываемой цепи.

3.4 Определение основной погрешности, диапазона входных и выходных сигналов проводят в нормальных условиях, указанных в таблице 2, по истечении времени установления рабочего режима по схеме поверки, приведенной в приложении Б.

Основную приведенную погрешность (γ), выраженную в процентах, определяют по формуле:

$$\gamma = \frac{A_{в.о}/R_{обр} - A_{в.р}}{A_n} \cdot 100 \quad (1)$$

где $A_{в.о}$ – значение выходного сигнала, измеренное с помощью образцового прибора V4, мВ;

					МП. ВТ. 055-2002		лист
3	Зам	УИМЯ.015-2014		15.10.14			4
Изм	Лист	№ докум.	Подп.	Дата			
Инв № подл		Подп. и дата		Взам. инв №	Инв. № подл	Подп. и дата	

Робр – величина сопротивления катушки Робр, равная 100 Ом;
 Ав.р – расчетное значение выходного сигнала для данного значения входного сигнала, мА;

Ан – нормирующее значение выходного сигнала, равное наибольшему значению диапазона изменения выходного сигнала, мА.

Расчетные значения выходного сигнала в зависимости от измеряемой активной мощности указаны в таблице 4 и от измеряемой реактивной мощности – в таблице 5.

Для половинного предела значения токов и мощностей в таблицах 4, 5 делить на 2.

Для определения фактической реактивной мощности трехфазной сети значения Q_1 , Q_2 , соответствующие показаниям ваттметров в таблице 5, необходимо суммировать и умножить на $\sqrt{3}$.

Таблица 4

U _н , В	I _н , А	cos φ	I _A =I _C , А	P1=P2, Вт	P _x =P1+P2, Вт	Ав.р. ИП с выходными сигналами, мА				
						0-5,0	плюс 5-0 - минус 5	0-2,5-5,0	4,0-20,0	4,0-12,0-20,0
100	5	1,0	5,0	433,0	866,0	5,0	5,0	5,0	20,0	20,0
			4,0	346,4	692,8	4,0	4,0	4,5	16,8	18,4
			3,0	259,8	519,6	3,0	3,0	4,0	13,6	16,8
			2,0	173,2	346,4	2,0	2,0	3,5	10,4	15,2
			1,0	86,6	173,2	1,0	1,0	3,0	7,2	13,6
		0	0	0	0	0	2,5	4,0	12,0	
		-1,0	1,0	-86,6	-173,2	-	-1,0	2,0	-	10,4
			2,0	-173,2	-346,4	-	-2,0	1,5	-	8,8
			3,0	-259,8	-519,6	-	-3,0	1,0	-	7,2
			4,0	-346,4	-692,8	-	-4,0	0,5	-	5,6
5,0	-433,0		-866,0	-	-5,0	0	-	4,0		

При проверке ИП с другими номинальными значениями входного тока I_н или (и) напряжения U_н необходимо значения мощности P1 = P2; P_x (Q₁ = Q₂; Q_x) умножить на коэффициент K_u = U_н/100 (для напряжения) или (и) K_i = I_н/5 (для тока).

Таблица 5

U _н , В	I _н , А	sin φ	I _A =I _C , А	Q ₁ = Q ₂ , Вт	Q _x =(Q ₁ +Q ₂)·√3, вар	Ав.р. ИП с выходными сигналами, мА				
						0-5,0	плюс 5-0 - минус 5	0-2,5-5,0	4,0-20,0	4,0-12,0-20,0
100	5	1,0	5,0	250,0	866,0	5,0	5,0	5,0	20,0	20,0
			4,0	200,0	692,8	4,0	4,0	4,5	16,8	18,4
			3,0	150,0	519,6	3,0	3,0	4,0	13,6	16,8
			2,0	100,0	346,4	2,0	2,0	3,5	10,4	15,2
			1,0	50,0	173,2	1,0	1,0	3,0	7,2	13,6
		0	0	0	0	0	2,5	4,0	12,0	
		-1,0	1,0	-50,0	-173,2	-	-1,0	2,0	-	10,4
			2,0	-100,0	-346,4	-	-2,0	1,5	-	8,8
			3,0	-150,0	-519,6	-	-3,0	1,0	-	7,2
			4,0	-200,0	-692,8	-	-4,0	0,5	-	5,6
5,0	-250,0		-866,0	-	-5,0	0	-	4,0		

ИП проверяют при симметричных напряжениях и токах.

При определении основной погрешности при номинальных значениях напряжений и cosφ (sinφ) для выставления расчетных значений мощности ваттметрам изменяют величину линейных

					МП. ВТ. 055-2002					лист
3	Зам	УИМЯ.015-2014		15.10.14						5
Изм	Лист	№ докум.	Подп.	Дата						
Инв № подл		Подп. и дата		Взам. инв №		Инв. № подл		Подп. и дата		

токов.

ИП считают выдержавшим испытание, если при всех значениях входного сигнала основная погрешность не превышает $\pm 0,5\%$ для Е 849/1ЭС – Е 849/6ЭС, Е 849/13ЭС – Е 849/17ЭС и $\pm 1,0\%$ для ИП Е 849/7ЭС – Е 849/12ЭС.

3.5 Влияния сопротивления нагрузки проверять, определяя основную погрешность при номинальном значении входного сигнала при значениях сопротивления нагрузки, равных 0,1 и 3,0 кОм для Е 849/1ЭС – Е 849/5ЭС, Е 849/7ЭС – Е 849/11ЭС, Е 849/14ЭС; 0,1 и 0,5 кОм для Е 849/6ЭС, Е 849/12ЭС, Е 849/13ЭС, Е 849/15ЭС – Е 849/17ЭС.

ИП считают выдержавшим испытание, если при всех значениях сопротивления нагрузки основная погрешность не превышает $\pm 0,5\%$ для Е 849/1ЭС – Е 849/6ЭС, Е 849/13ЭС – Е 849/17ЭС и $\pm 1,0\%$ для ИП Е 849/7ЭС – Е 849/12ЭС.

3.6 Определение пульсации выходного сигнала ИП проводят по схеме приложения В на максимальной нагрузке выходной цепи при номинальном значении входного сигнала.

ИП считают выдержавшим испытание, если пульсация не превышает 75 мВ для ИП Е 849/1ЭС – Е 849/5ЭС, Е 849/7ЭС – Е 849/11ЭС, Е 849/14ЭС и 50 мВ для ИП Е 849/6ЭС, Е 849/12ЭС, Е 849/13ЭС, Е 849/15ЭС – Е 849/17ЭС.

4 Оформление результатов поверки

4.1 Результаты поверки оформляются протоколом по форме, приведенной в приложении Г.

4.2 Положительные результаты первичной поверки удостоверяются нанесением на корпус ИП в местах крепления крышки оттиска поверительного клейма, нанесением на лицевую поверхность ИП клейма-наклейки и записью в паспорте результатов поверки.

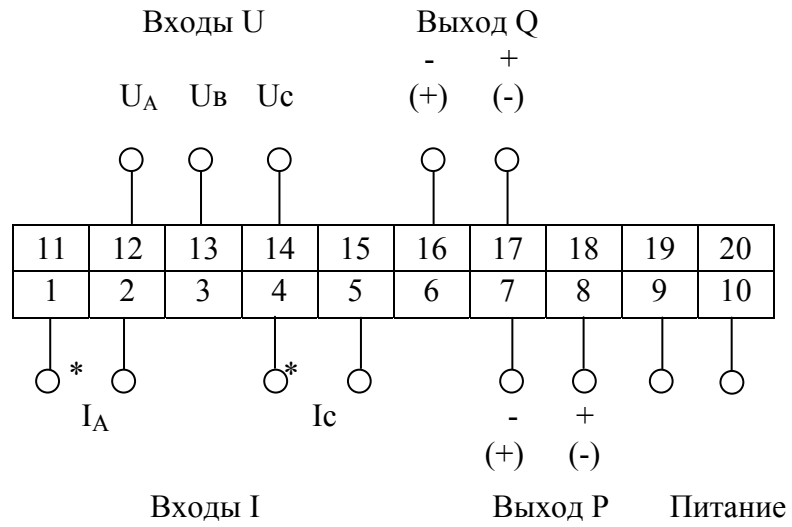
4.3 Положительные результаты периодической поверки удостоверяются нанесением на корпус ИП в местах крепления крышки оттиска поверительного клейма и нанесением на лицевую поверхность ИП клейма-наклейки.

4.4 При отрицательных результатах поверки ИП бракуется и выдается заключение о непригодности в соответствии с ТКП 8.003-2011 с указанием причин. При этом оттиск поверительного клейма и клеймо-наклейка гасятся.

					МП. ВТ. 055-2002	лист
3	Зам	УИМЯ.015-2014		15.10.14		6
Изм	Лист	№ докум.	Подп.	Дата		
Инв № подл		Подп. и дата		Взам. инв №	Инв. № подл	Подп. и дата

ПРИЛОЖЕНИЕ А
(обязательное)

СХЕМА ЭЛЕКТРИЧЕСКАЯ ПОДКЛЮЧЕНИЙ



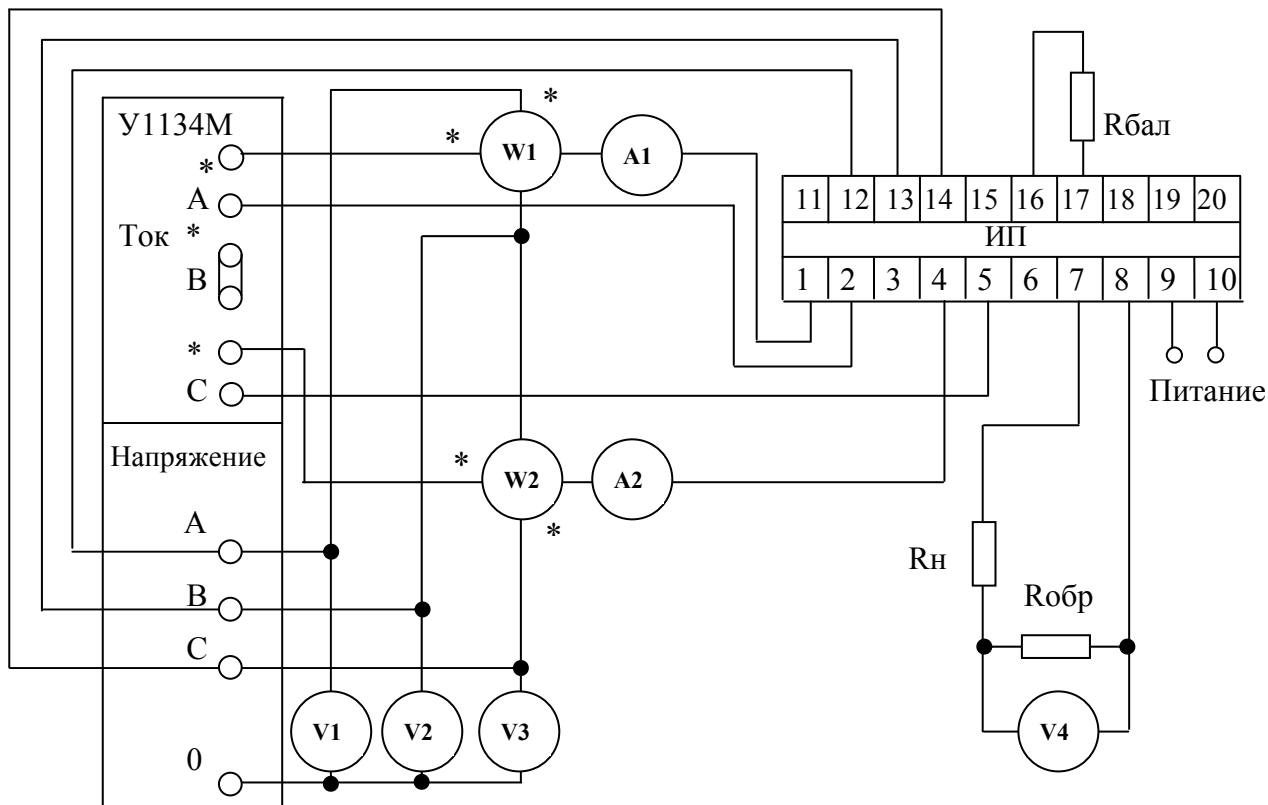
Для исполнений Е 849/1ЭС, Е 849/3ЭС, Е 849/6ЭС, Е 849/7ЭС, Е 849/9ЭС, Е 849/12ЭС, Е 849/14ЭС, Е 849/15ЭС питание ~ 220 В отсутствует.

Рисунок А.1

					МП. ВТ. 055-2002				лист
3	Зам	УИМЯ.015-2014		15.10.14					
Изм	Лист	№ докум.	Подп.	Дата					
Инв № подл		Подп. и дата		Взам. инв №		Инв. № подл		Подп. и дата	

ПРИЛОЖЕНИЕ Б
(рекомендуемое)

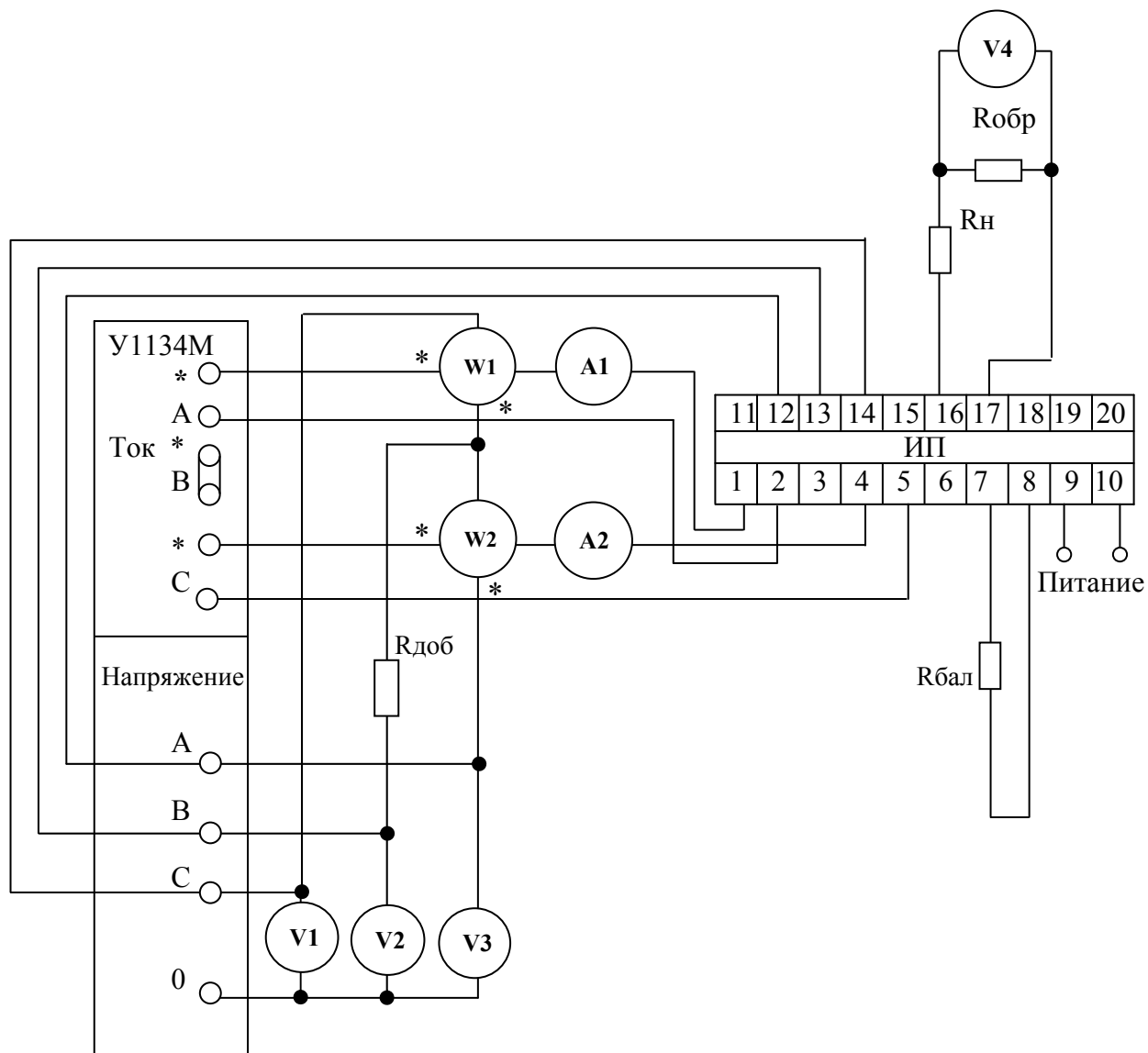
СХЕМЫ ПОДКЛЮЧЕНИЯ ПРИБОРОВ ПРИ ПОВЕРКЕ ИП



- У1134 – трехфазная установка для поверки приборов на переменном токе
- W1, W2 – ваттметр Д5058
- V1 – V3 – вольтметр Д5055
- V4 – вольтметр В7-65
- A1, A2 – амперметр Д5054
- Робр – катушка сопротивления образцовая Р331 сопротивлением 100 Ом
- Рн – магазин сопротивлений Р33
- Рбал – балластное сопротивление (от 2 до 3 кОм для ИП с верхним значением диапазона изменения выходного сигнала 5 мА; от 0,4 до 0,5 кОм для ИП с верхним значением диапазона изменения выходного сигнала 20 мА)
- ИП – поверяемый измерительный преобразователь

Рисунок Б.1 – Схема подключения приборов при поверке ИП Е 849ЭС (выход Р)

					МП. ВТ. 055-2002	лист
3	Зам	УИМЯ.015-2014	15.10.14			8
Изм	Лист	№ докум.	Подп.	Дата		
Инв № подл	Подп. и дата	Взам. инв №	Инв. № подл	Подп. и дата		



- У1134 – трехфазная установка для поверки приборов на переменном токе
 W1, W2 – ваттметр Д5058
 V1 – V3 – вольтметр Д5055
 V4 – вольтметр В7-65
 A1, A2 – амперметр Д5054
 Rобр – катушка сопротивления образцовая Р331 сопротивлением 100 Ом
 Rн, Rдоб – магазин сопротивлений Р33
 Rбал – балластное сопротивление (от 2 до 3 кОм для ИП с верхним значением диапазона изменения выходного сигнала 5 мА; от 0,4 до 0,5 кОм для ИП с верхним значением диапазона изменения выходного сигнала 20 мА)
 ИП – поверяемый измерительный преобразователь

Примечание – $R_{доб} = RPW$, где RPW - полусумма сопротивлений входных цепей по напряжению для установленных пределов измерения на ваттметрах.

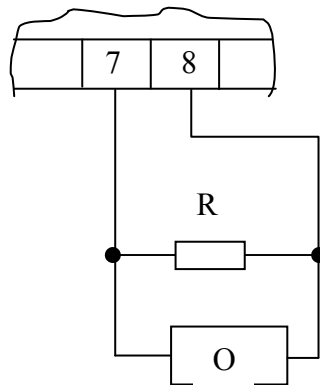
Рисунок Б.2 – Схема подключения приборов при поверке ИП Е 849ЭС (выход Q)

					МП. ВТ. 055-2002				лист
3	Зам	УИМЯ.015-2014		15.10.14					9
Изм	Лист	№ докум.	Подп.	Дата					
Инв № подл		Подп. и дата		Взам. инв №		Инв. № подл		Подп. и дата	

ПРИЛОЖЕНИЕ В

(рекомендуемое)

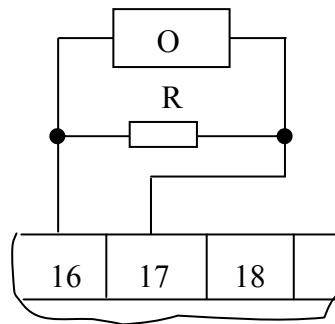
СХЕМА ОПРЕДЕЛЕНИЯ ПУЛЬСАЦИИ ВЫХОДНОГО СИГНАЛА



О – осциллограф универсальный С1-93

R – резистор С2-29В – 0,125 – 2,98 кОм±1,0 % для ИП с верхним значением диапазона изменения выходного сигнала 5 мА и С2-29В – 0,125 – 499 Ом±1,0 % для ИП с верхним значением диапазона изменения выходного сигнала 20 мА.

Рисунок В.1 – Схема определения пульсации выходного сигнала для выхода Р
(Остальное – см. рисунок Б.1)



О – осциллограф универсальный С1-93

R – резистор С2-29В – 0,125 – 2,98 кОм±1,0 % для ИП с верхним значением диапазона изменения выходного сигнала 5 мА и С2-29В – 0,125 – 499 Ом±1,0 % для ИП с верхним значением диапазона изменения выходного сигнала 20 мА.

Рисунок В.2 – Схема определения пульсации выходного сигнала для выхода Q.
(Остальное – см. рисунок Б.2)

					МП. ВТ. 055-2002	лист
3	Зам	УИМЯ.015-2014	15.10.14			10
Изм	Лист	№ докум.	Подп.	Дата		
Инв № подл	Подп. и дата	Взам. инв №	Инв. № подл	Подп. и дата		

ПРИЛОЖЕНИЕ Г

(рекомендуемое)

Протокол № _____ от _____
поверки преобразователя измерительного активной и
реактивной мощности Е 849/ ЭС № _____

Изготовитель ООО «Энерго-Союз» Заказчик _____

Место поверки _____

Условия проведения поверки:

- температура окружающей среды, °C _____
- относительная влажность, % _____
- атмосферное давление, мм.рт.ст. _____
- напряжение питающей сети, В _____
- частота питающей сети, Гц _____
- вибрация, тряска, удары отсутствуют
- внешнее магнитное поле магнитное поле Земли

Средства поверки _____

РЕЗУЛЬТАТЫ ПОВЕРКИ

1 Внешний осмотр _____
 (соответствует, не соответствует)

2 Электрическое сопротивление изоляции
 Проверяемые цепи Измеренное значение

 (соответствует, не соответствует)

3 Электрическая прочность изоляции
 Проверяемые цепи Испытательное напряжение

 (соответствует, не соответствует)

4 Основная приведенная погрешность

	Входной сигнал, А	Измеренное значение сигнала, мВ	Основная погрешность, %
Rнагр=0,1 кОм	_____	_____	_____
Rнагр=	_____	_____	_____

5 Пульсации выходного сигнала _____ мВ

 (соответствует, не соответствует)

Заключение:
Преобразователь _____
 годен, не годен. Указать причину

Поверитель _____ **Подпись** _____

							лист
3	Зам	УИМЯ.015-2014		15.10.14	МП. ВТ. 055-2002		
Изм	Лист	№ докум.	Подп.	Дата			11
Инв № подл		Подп. и дата		Взам. инв №		Инв. № подл	
						Подп. и дата	

Лист регистрации изменений

№ изме- нения	Номера листов (страниц)				Всего лис- тов (страниц) в докум.	№ доку- мента	Входящий № сопроводи- тельного документа и дата	Подпись	Дата
	изме- ненных	замененных	новых	аннулиро- ванных					

					МП. ВТ. 055-2002	лист
3	Зам	УИМЯ.015-2014		15.10.14		12
Изм	Лист	№ докум.	Подп.	Дата		
Инв № подл	Подп. и дата	Взам. инв №	Инв. № подл	Подп. и дата		