

ГАБАРИТНЫЕ И УСТАНОВОЧНЫЕ РАЗМЕРЫ ИЗМЕРИТЕЛЬНЫХ ПРЕОБРАЗОВАТЕЛЕЙ Е 855ЭС-Ц

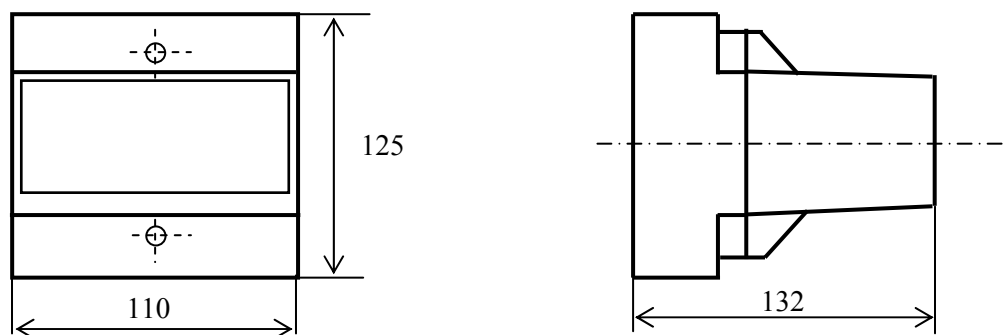


Рисунок Б.1 – Габаритные размеры измерительных преобразователей

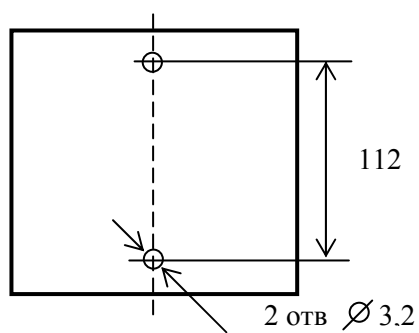


Рисунок Б.2 – Установочные размеры измерительных преобразователей

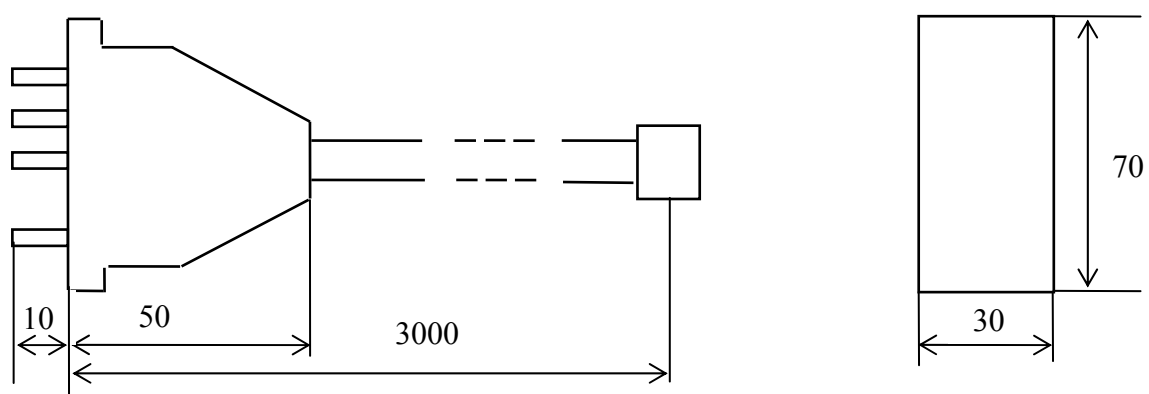
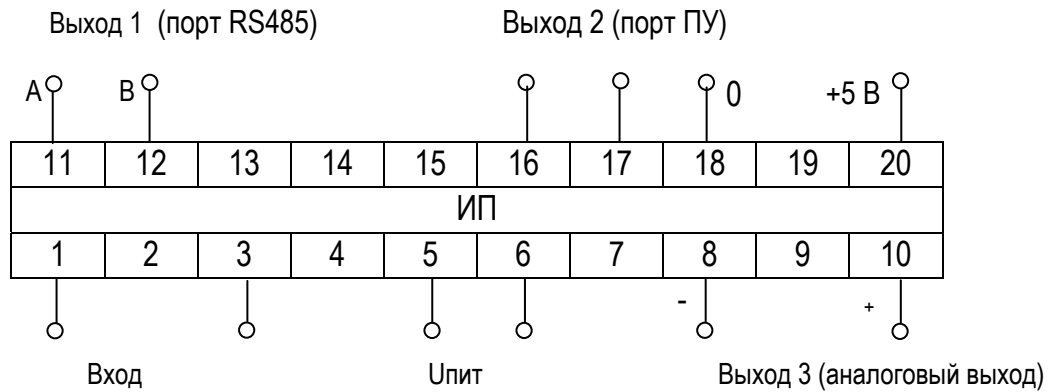


Рисунок Б.3 – Габаритные размеры шнура

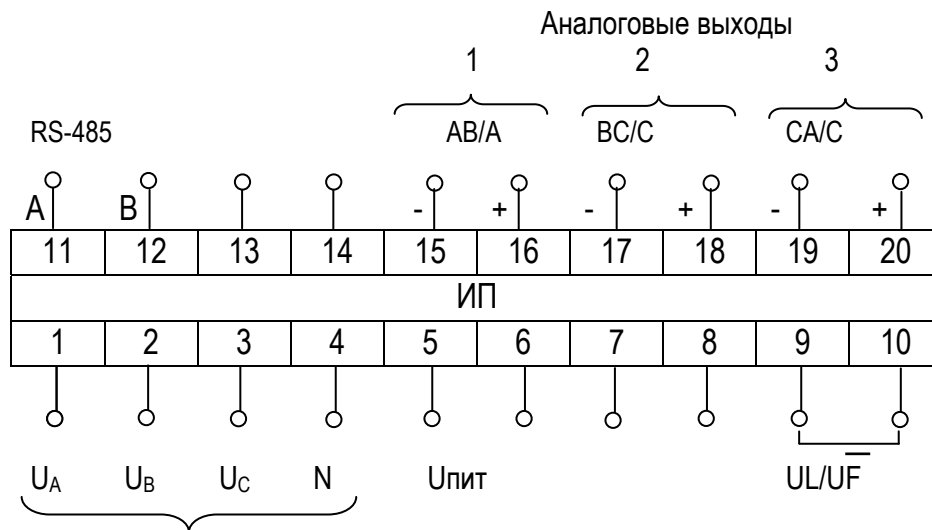
СХЕМЫ ЭЛЕКТРИЧЕСКИЕ ПОДКЛЮЧЕНИЙ ИЗМЕРИТЕЛЬНЫХ ПРЕОБРАЗОВАТЕЛЕЙ Е 855ЭС-Ц



Примечания:

- 1 – Для Е 855/1ЭС-Ц выход 3 отсутствует.
- 2 – Для Е 855/2ЭС-Ц выходы 2, 3 и +5 В отсутствуют.
- 3 – Для Е 855/3ЭС-Ц выходы 1 и 3 отсутствуют.
- 5 – Для Е 855/5ЭС-Ц выходы 2 и +5 В отсутствуют.
- 6 – Для Е 855/6ЭС-Ц выход 1 отсутствует.

Рисунок А.1 - Схема электрическая подключений измерительных преобразователей Е 855/1ЭС-Ц – Е 855/6ЭС-Ц



Примечание – При установленной перемычке UL/\overline{UF} на аналоговых выходах 1, 2, 3 ток пропорционален напряжениям U_A, U_B, U_C соответственно, при отсутствии перемычки – напряжениям U_{AB}, U_{BC}, U_{CA} .

Рисунок А.2 - Схема электрическая подключений измерительных преобразователей Е 855/5ЭС-Ц.3 при четырехпроводном включении

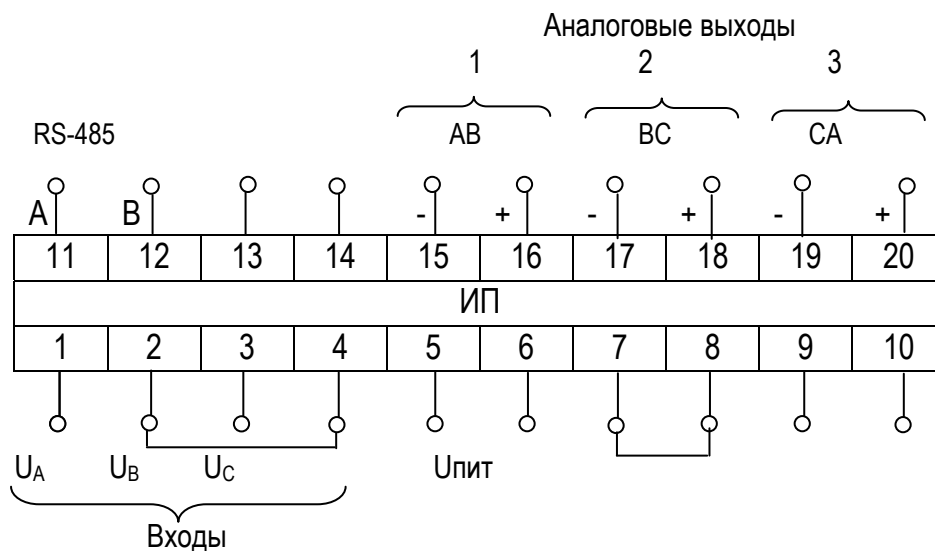


Рисунок А.3 - Схема электрическая подключений измерительных преобразователей Е 855/5ЭС-Ц.3 при трехпроводном включении (для приборов выпущенных до 17 мая 2012 года)

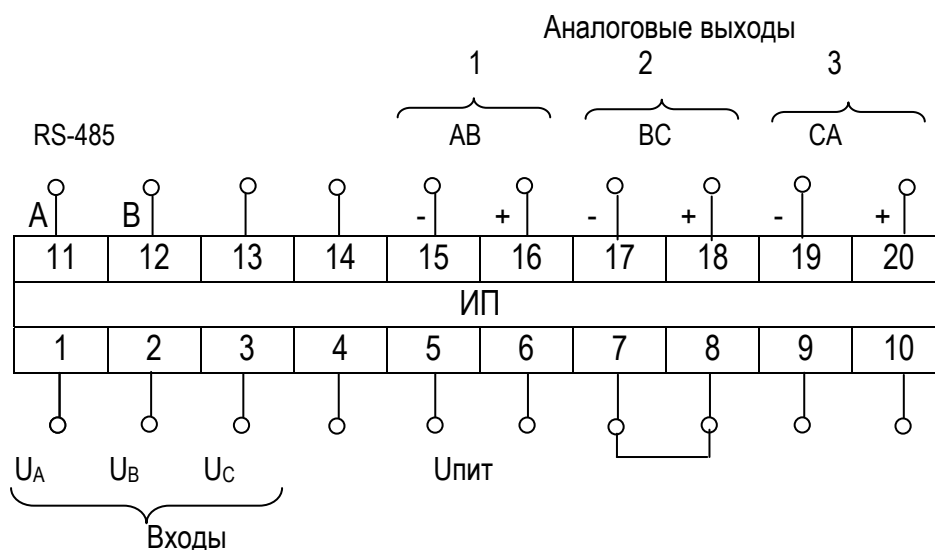


Рисунок А.3 - Схема электрическая подключений измерительных преобразователей Е 855/5ЭС-Ц.3 при трехпроводном включении (для приборов выпущенных после 17 мая 2012 года)

Примечание – На аналоговом выходе 1 постоянный ток, пропорциональный U_{AB} ; на аналоговом выходе 2 постоянный ток, пропорциональный U_{BC} ; на аналоговом выходе 3 постоянный ток, пропорциональный U_{CA} .