

**ПРЕОБРАЗОВАТЕЛИ ИЗМЕРИТЕЛЬНЫЕ
ПЕРЕМЕННОГО ТОКА Е 854ЭС
И НАПРЯЖЕНИЯ ПЕРЕМЕННОГО ТОКА Е 855ЭС**

МЕТОДИКА ПОВЕРКИ

МП. ВТ.040-2002

Настоящая методика распространяется на преобразователи измерительные переменного тока Е 854ЭС и напряжения переменного тока Е 855ЭС (в дальнейшем ИП) и устанавливает методику их поверки.

Методика поверки разработана в соответствии с требованиями ТКП 8.003-2011.

Межповерочный интервал - 48 мес.

1 Операции и средства поверки

1.1 При проведении поверки должны быть выполнены следующие операции и применены средства поверки с характеристиками, указанными в таблице 1.

Таблица 1

Наименование операции	Номер пункта методики поверки	Средства поверки. Тип и основные технические характеристики	Обязательность проведения операции при	
			первичной поверке	периодической поверке
Внешний осмотр	3.1		Да	Да
Определение электрического сопротивления изоляции	3.2.1	Мегаомметр Е6-16, номинальное напряжение 500 В, класс точности 1,5	Да	Да
Проверка электрической прочности изоляции	3.2.2	Универсальная пробойная установка УПУ-1М, испытательное напряжение от 0 до 10 кВ	Да	Нет
Определение пределов допускаемой основной приведенной погрешности	3.3	1 Поверочная установка УППУ-1М с диапазоном частот от 40 до 20000 Гц. 2 Вольтметр В7-65, диапазон измеряемых напряжений от 0 до 300 В, класс точности 0,02. 3 Амперметр Д5054, класс точности 0,1, диапазон измеряемых токов от 0 до 5 А. 4 Вольтметр Д5055, класс точности 0,1, диапазон измеряемых напряжений от 0 до 600 В. 5 Магазин сопротивлений измерительный Р33, класс точности 0,2, величина сопротивления от 0,1 до 99999,9 Ом. 6 Катушка электрического сопротивления измерительная Р331, класс точности 0,01; Rном-100 Ом	Да	Да

1.2 Допускается использовать другие средства поверки, прошедшие поверку и обеспечивающие определение метрологических характеристик поверяемых приборов с требуемой точностью.

1.3 Все средства поверки должны иметь действующие свидетельства о поверке.

6	зам	УИМЯ.009-2013		16.04.13	МП.ВТ.040-2002			
Изм	Лист	№ докум.	Подп	Дата				
Разраб.	Семенас			16.04.13	Преобразователи измерительные переменного тока Е 854ЭС и напряжения переменного тока Е 855ЭС Методика поверки	Лит.	Лист	Листов
Пров.	Жарков					А	2	17
Н.контр.	Семенас			16.04.13				
Утв.								
Инв № подл		Подп. и дата		Взам. инв №	Инв. № подл	Подп. и дата		

2 Требования безопасности

2.1 При проведении поверки должны быть соблюдены требования безопасности, установленные ТКП 181-2009 «Правила технической эксплуатации электроустановок потребителей».

2.2 До начала поверки необходимо ознакомиться с руководством по эксплуатации на ИП и на средства поверки, используемые при проведении поверки.

2.3 ЗАПРЕЩАЕТСЯ:

- ОСУЩЕСТВЛЯТЬ ПОВЕРКУ ИП В УСЛОВИЯХ И РЕЖИМАХ, ОТЛИЧАЮЩИХСЯ ОТ УКАЗАННЫХ В РУКОВОДСТВЕ ПО ЭКСПЛУАТАЦИИ;

- ОСУЩЕСТВЛЯТЬ ПОВЕРКУ ИП ПРИ ОБРЫВАХ ПРОВОДОВ ВНЕШНЕГО ПРИСОЕДИНЕНИЯ.

3 Требования к квалификации поверителей

3.1 К проведению измерений при поверке и обработке результатов измерений допускают лиц, аттестованных в качестве поверителей в установленном порядке.

4 Условия поверки и подготовка к ней

4.1 Поверка должна проводиться при следующих нормальных условиях:

- температура окружающей среды, °С - от 15 до 25;
- относительная влажность, % - от 30 до 80;
- атмосферное давление, кПа - от 84 до 106;
- напряжение питающей сети, В - от 215,6 до 224,4;
- частота питающей сети, Гц - от 49,5 до 50,5;
- вибрация, тряска, удары - отсутствуют;
- внешнее магнитное поле - магнитное поле Земли;
- сопротивление нагрузки, кОм,

для ИП с диапазоном изменения выходного сигнала 0-5 мА - $2,5 \pm 0,5$

для ИП с диапазоном изменения выходного сигнала 4-20 мА - $0,4 \pm 0,1$

4.2 До проведения поверки ИП должен быть выдержан во включенном состоянии без входных сигналов при температуре от 15 до 25 °С не менее 30 мин.

5 Проведение поверки

5.1 Внешний осмотр

5.1.1 При проведении внешнего осмотра должно быть установлено отсутствие механических повреждений наружных частей, наличие клейма и четкость маркировки.

5.2 Проверка электрического сопротивления и прочности изоляции

5.2.1 Электрическое сопротивление изоляции измеряется в нормальных условиях на постоянном токе по методике ГОСТ 12997-84 мегаомметром с номинальным напряжением 500 В между цепями, указанными в таблице 2 для одноканальных ИП, и в таблице 3 для многоканальных ИП.

ИП считают годным, если электрическое сопротивление изоляции не менее 100 МОм.

5.2.2 Электрическая прочность изоляции проверяется по методике ГОСТ 12.2.091-2002 между цепями, указанными в таблице 2 для одноканальных ИП и в таблице 3 для многоканальных ИП.

Таблица 2

Тип ИП	Диапазон изменения входного сигнала	Значения испытательного напряжения, кВ		
		Корпус – все цепи	Вход - питание, выход	Питание - выход
Е 854ЭС	Все	3,7	3,7	2,3
Е 855ЭС	75-125, 0-125, 0-250 В	2,3	2,3	
	0-400, 0-500 В	3,7	3,7	

					МП.ВТ.040-2002			Лист
6	Зам	УИМЯ.009-2013		16.04.13				3
Изм	Лист	№ докум.	Подп.	Дата				
Инв № подл	Подп. и дата		Взам. инв №	Инв. № подл	Подп. и дата			

Таблица 3

Тип ИП	Диапазон изменения входного сигнала	Значения испытательного напряжения, кВ, цепей						
		Корпус – все цепи	Все входы, N – питание, все выходы	Вход 1 – входы 2, 3	Вход 2 – вход 3	Питание – все выходы	Выход 1 – выходы 2,3	Выход 2 – выход 3
Е 854ЭС	0-0,5 А; 0-1,0 А; 0-2,5 А; 0-3,5 А; 0-5,0 А		3,7					
Е 855ЭС	75-125 В; 0-125 В; 0-250 В		2,3			2,3		0,51
	0-400 В; 0-500 В		3,7					

Примечание:

1 Цепь N только для Е 855/9.3ЭС – Е 855/12.3ЭС

2 Для ИП Е 855/9.3ЭС – Е 855/12.3ЭС электрическую прочность изоляции между входами не проверять.

ИП считают выдержавшим испытание, если не возникают разряды или повторяющиеся поверхностные пробои, сопровождающиеся резким возрастанием тока в испытуемой цепи.

5.3 Определение пределов допускаемой основной приведенной погрешности (в дальнейшем – основная погрешность)

5.3.1 Определение основной погрешности проводят в соответствии со схемами приложения А при значениях входных сигналов, указанных в таблице 4.

5.3.2 Основную погрешность γ , в процентах, рассчитывают по формуле

$$\gamma = \frac{A_{в.о}/R_{обр} - A_{в.р}}{AN} \cdot 100, \quad (1)$$

где $A_{в.о}$ – значение сигнала, измеренное с помощью вольтметра на выходе соответствующего канала, мВ;

$R_{обр}$ – величина сопротивления катушки электрического сопротивления измерительной P331, равная 100 Ом;

AN – нормирующее значение, равное наибольшему значению диапазона измерения выходного сигнала;

$A_{в.р}$ – расчетное значение выходного сигнала для данного значения входного сигнала, указанное в таблице 4, мА.

Входной сигнал задается установкой У и контролируется образцовыми приборами А (рисунки А.1 - А.3) и V1 (рисунки А.4 - А.7).

					МП.ВТ.040-2002			Лист
6	Зам	УИМЯ.009-2013		16.04.13				4
Изм	Лист	№ докум.	Подп.	Дата				
Инв № подл		Подп. и дата		Взам. инв №	Инв. № подл	Подп. и дата		

Таблица 4

Тип, модификация	Значение входных сигналов					Расчетное значение выходного сигнала, мА
	0	0	0	0	0	
Е 854/1ЭС, Е 854/1ЭС-М, Е 854/3ЭС, Е 854/5ЭС, Е 854/11ЭС	0	0	0	0	0	0
	0,1 А	0,2 А	0,5 А	0,7 А	1,0 А	1,0
	0,2 А	0,4 А	1,0 А	1,4 А	2,0 А	2,0
	0,3 А	0,6 А	1,5 А	2,1 А	3,0 А	3,0
	0,4 А	0,8 А	2,0 А	2,8 А	4,0 А	4,0
	0,5 А	1,0 А	2,5 А	3,5 А	5,0 А	5,0
Е 854/2ЭС, Е 854/2ЭС-М, Е 854/4ЭС, Е 854/6ЭС	0	0	0	0	0	4,0
	0,1 А	0,2 А	0,5 А	0,7 А	1,0 А	7,2
	0,2 А	0,4 А	1,0 А	1,4 А	2,0 А	10,4
	0,3 А	0,6 А	1,5 А	2,1 А	3,0 А	13,6
	0,4 А	0,8 А	2,0 А	2,8 А	4,0 А	16,8
	0,5 А	1,0 А	2,5 А	3,5 А	5,0 А	20,0
Е 855/1ЭС, Е 855/1ЭС-М, Е 855/5ЭС, Е 855/9ЭС, Е 855/9.3ЭС	0	0	0	0	0	0
	25 В	50 В	80 В	100 В	100 В	1,0
	50 В	100 В	160 В	200 В	200 В	2,0
	75 В	150 В	240 В	300 В	300 В	3,0
	100 В	200 В	320 В	400 В	400 В	4,0
	125 В	250 В	400 В	500 В	500 В	5,0
Е 855/3ЭС, Е 855/3ЭС-М, Е 855/6ЭС, Е 855/10ЭС, Е 855/10.3ЭС	0	0	0	0	0	0
	25 В	50 В	80 В	100 В	100 В	1,0
	50 В	100 В	160 В	200 В	200 В	2,0
	75 В	150 В	240 В	300 В	300 В	3,0
	100 В	200 В	320 В	400 В	400 В	4,0
	125 В	250 В	400 В	500 В	500 В	5,0
Е 855/2ЭС, Е 855/2ЭС-М, Е 855/7ЭС, Е 855/11ЭС, Е 855/11.3ЭС	75 В					0
	85 В					1,0
	95 В					2,0
	105 В					3,0
	115 В					4,0
	125 В					5,0
Е 855/4ЭС, Е 855/4ЭС-М, Е 855/8ЭС, Е 855/12ЭС, Е 855/12.3ЭС	75 В					4,0
	85 В					7,2
	95 В					10,4
	105 В					13,6
	115 В					16,8
	125 В					20,0
Примечание - Е 854/11ЭС являются многопредельными. Диапазон измерения входного сигнала устанавливается потребителем.						

					МП.ВТ.040-2002		Лист
6	Зам	УИМЯ.009-2013		16.04.13			5
Изм	Лист	№ докум.	Подп.	Дата			
Инв № подл		Подп. и дата		Взам. инв №	Инв. № подл	Подп. и дата	

6 Оформление результатов поверки

6.1 Результаты поверки оформляются протоколом по форме, приведенной в приложении В.

6.2 Положительные результаты первичной поверки удостоверяются нанесением на корпус ИП в местах крепления крышки оттиска поверительного клейма и (или) нанесением на крышку корпуса ИП клейма-наклейки поверителя и записью в паспорте результатов поверки.

6.3 Положительные результаты периодической поверки удостоверяются нанесением на корпус ИП в местах крепления крышки оттиска поверительного клейма и (или) нанесением на крышку корпуса ИП клейма-наклейки поверителя.

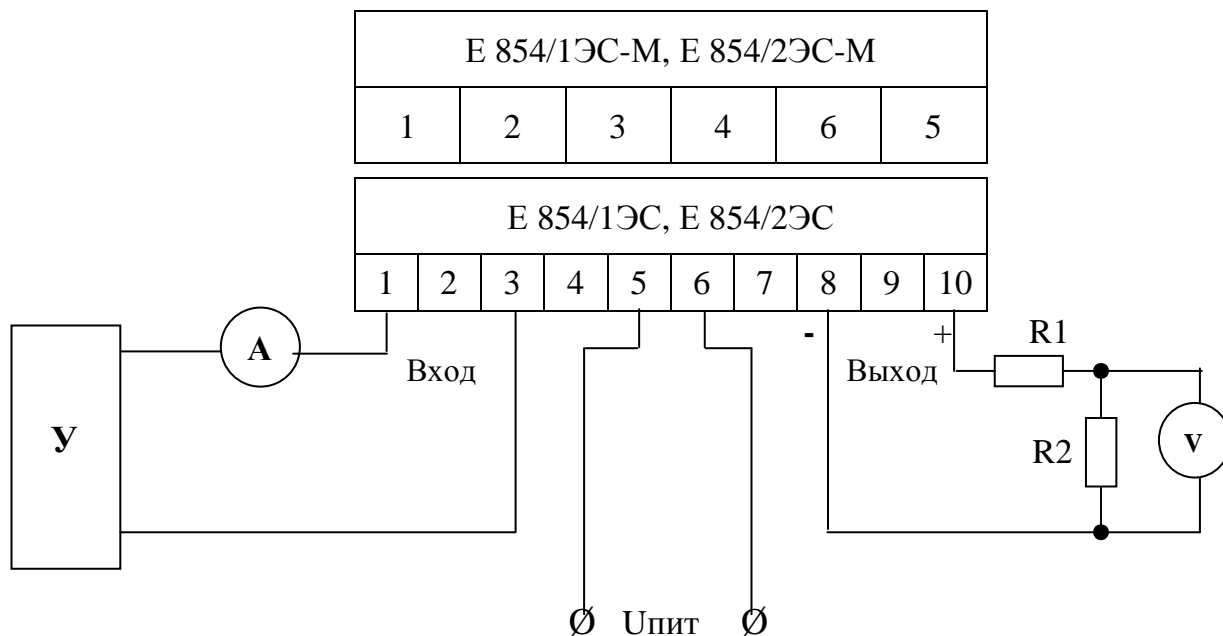
6.4 При отрицательных результатах поверки ИП бракуется и выдается извещение о непригодности с указанием причин. При этом оттиск поверительного клейма и (или) клеймо-наклейка гасятся.

					МП.ВТ.040-2002	Лист
6	Зам	УИМЯ.009-2013		16.04.13		6
Изм	Лист	№ докум.	Подп.	Дата		
Инв № подл		Подп. и дата	Взам. инв №	Инв. № подл		Подп. и дата

Приложение А

(рекомендуемое)

Схема подключения приборов при определении основной погрешности ИП



У – устройство для поверки и градуировки электроизмерительных приборов У300;

А – амперметр Д5054;

V – вольтметр В7-65 (режим измерения напряжения постоянного тока);

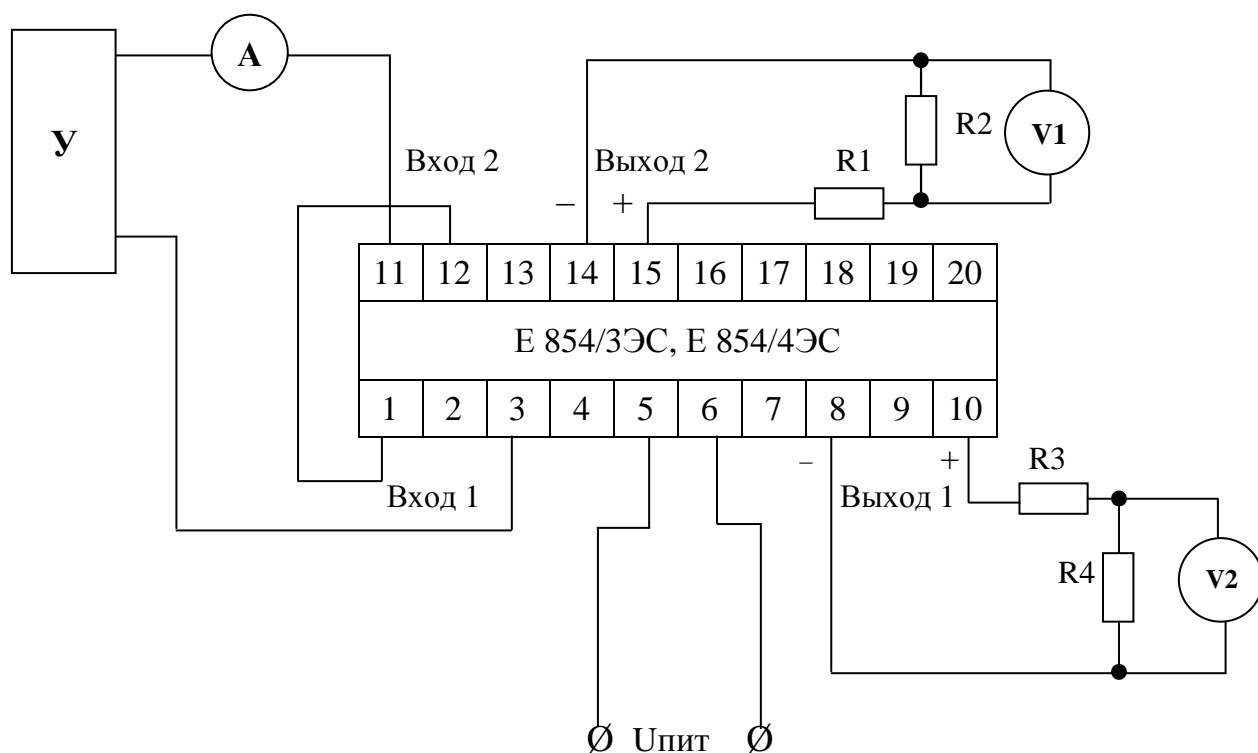
R1 – магазин сопротивления измерительный Р33;

R2 – катушка электрического сопротивления измерительная Р331, 100 Ом

Примечание – Для E 854/1ЭС-М, E 854/2ЭС-М «Вход» подключать к контактам 1 и 2,
Упит - к контактам 3 и 4, «Выход» - к контактам 6(-) и 5(+)

Рисунок А.1 – Схема поверки ИП E 854ЭС одноканальных

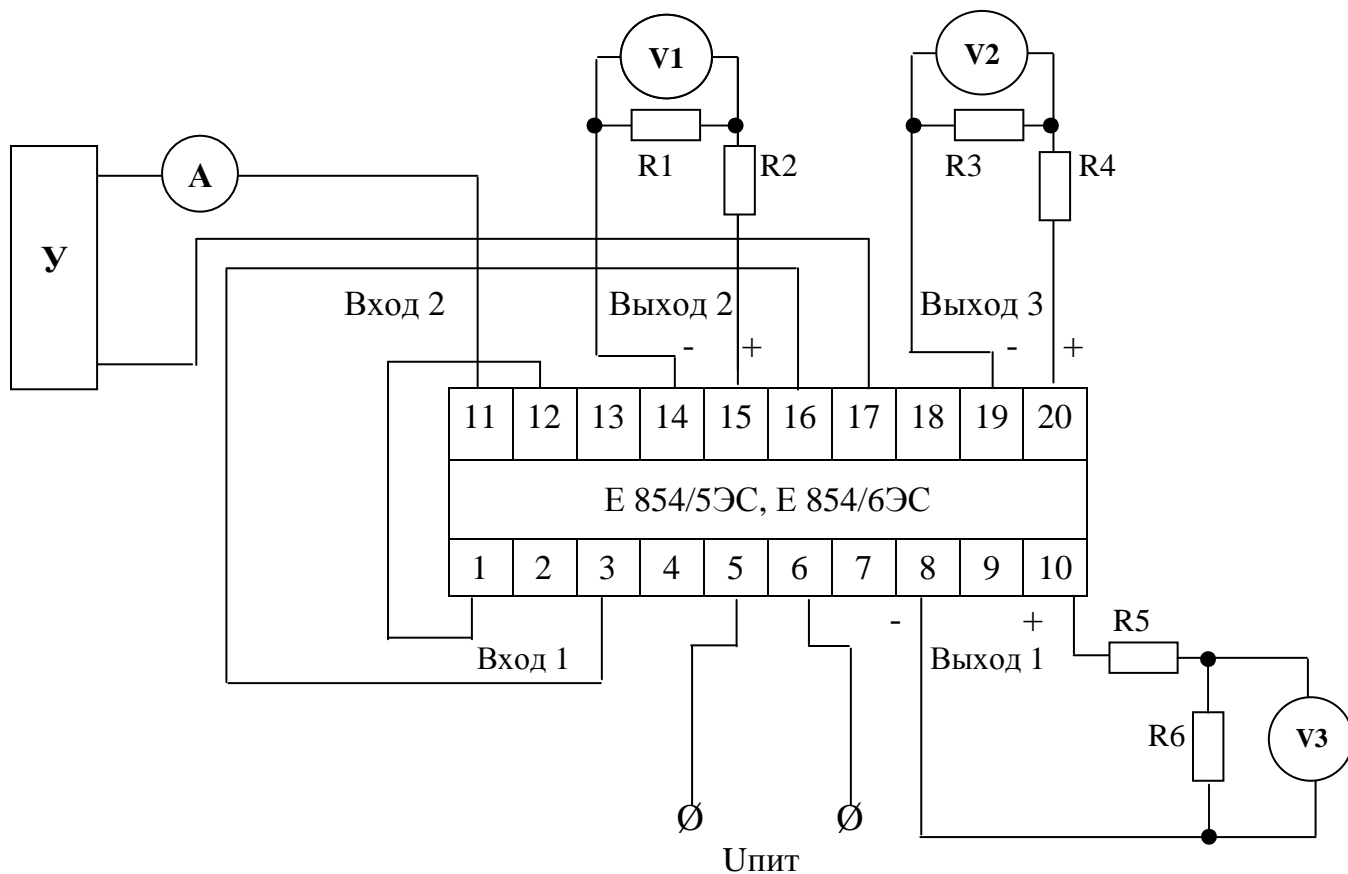
					МП.ВТ.040-2002	Лист
6	Зам	УИМЯ.009-2013	16.04.13			7
Изм	Лист	№ докум.	Подп.	Дата		
Инв № подл	Подп. и дата	Взам. инв №	Инв. № подл	Подп. и дата		



- У – устройство для поверки и градуировки электроизмерительных приборов У300;
 А – амперметр Д5054;
 V1, V2 – вольтметр В7-65 (режим измерения постоянного напряжения);
 R1, R3 – магазин сопротивления измерительный Р33;
 R2, R4 – катушка электрического сопротивления измерительная Р331, 100 Ом

Рисунок А.2 – Схема поверки ИП Е 854ЭС двухканальных

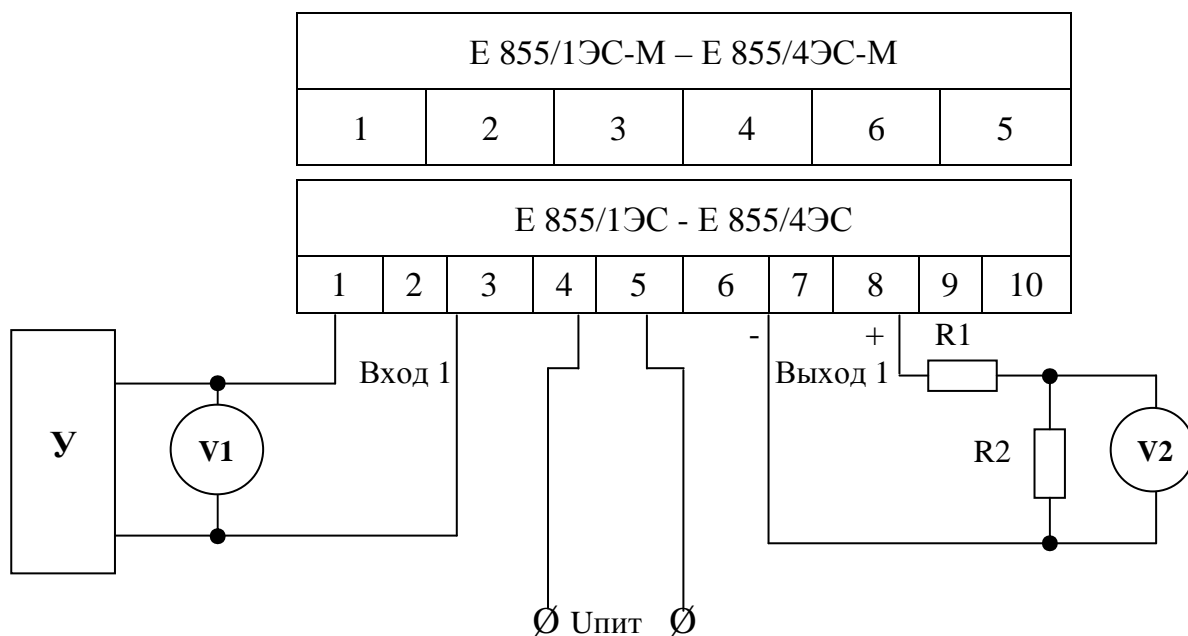
					МП.ВТ.040-2002			Лист
6	Зам	УИМЯ.009-2013		16.04.13				8
Изм	Лист	№ докум.	Подп.	Дата				
Инв № подл		Подп. и дата		Взам. инв №	Инв. № подл		Подп. и дата	



- У – устройство для проверки и градуировки электроизмерительных приборов У300;
 А – амперметр Д5054;
 V1, V2, V3 – вольтметр В7-65 (режим измерения постоянного напряжения);
 R2, R4, R5 – магазин сопротивления измерительный Р33;
 R1, R3, R6 – катушка электрического сопротивления измерительная Р331, 100 Ом.

Рисунок А.3 – Схема проверки ИП Е 854ЭС трехканальных

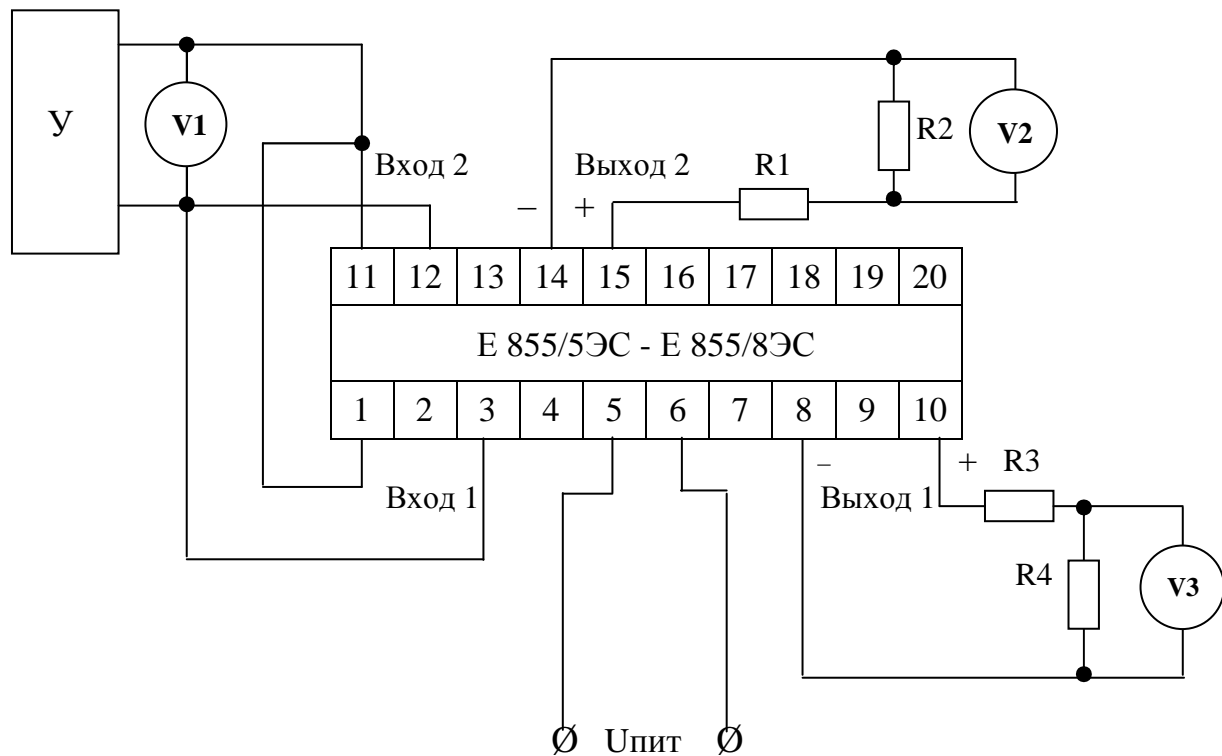
					МП.ВТ.040-2002				Лист
6	Зам	УИМЯ.009-2013		16.04.13					
Изм	Лист	№ докум.	Подп.	Дата					
Инв № подл		Подп. и дата		Взам. инв №	Инв. № подл		Подп. и дата		



У – установка для поверки и градуировки электроизмерительных приборов У300;
 V1 – вольтметр Д5055;
 V2 – вольтметр В7-65 (режим измерения постоянного напряжения);
 R1 – магазин сопротивления измерительный Р33;
 R2 – катушка электрического сопротивления измерительная Р 331, 100 Ом;
 Примечание – Для E 855/1ЭС-М, E 855/4ЭС-М «Вход» подключать к контактам 1и 2,
 Упит - к контактам 3 и 4, «Выход» - к контактам 6(-) и 5(+)

Рисунок А.4 – Схема поверки ИП E 855ЭС одноканальных

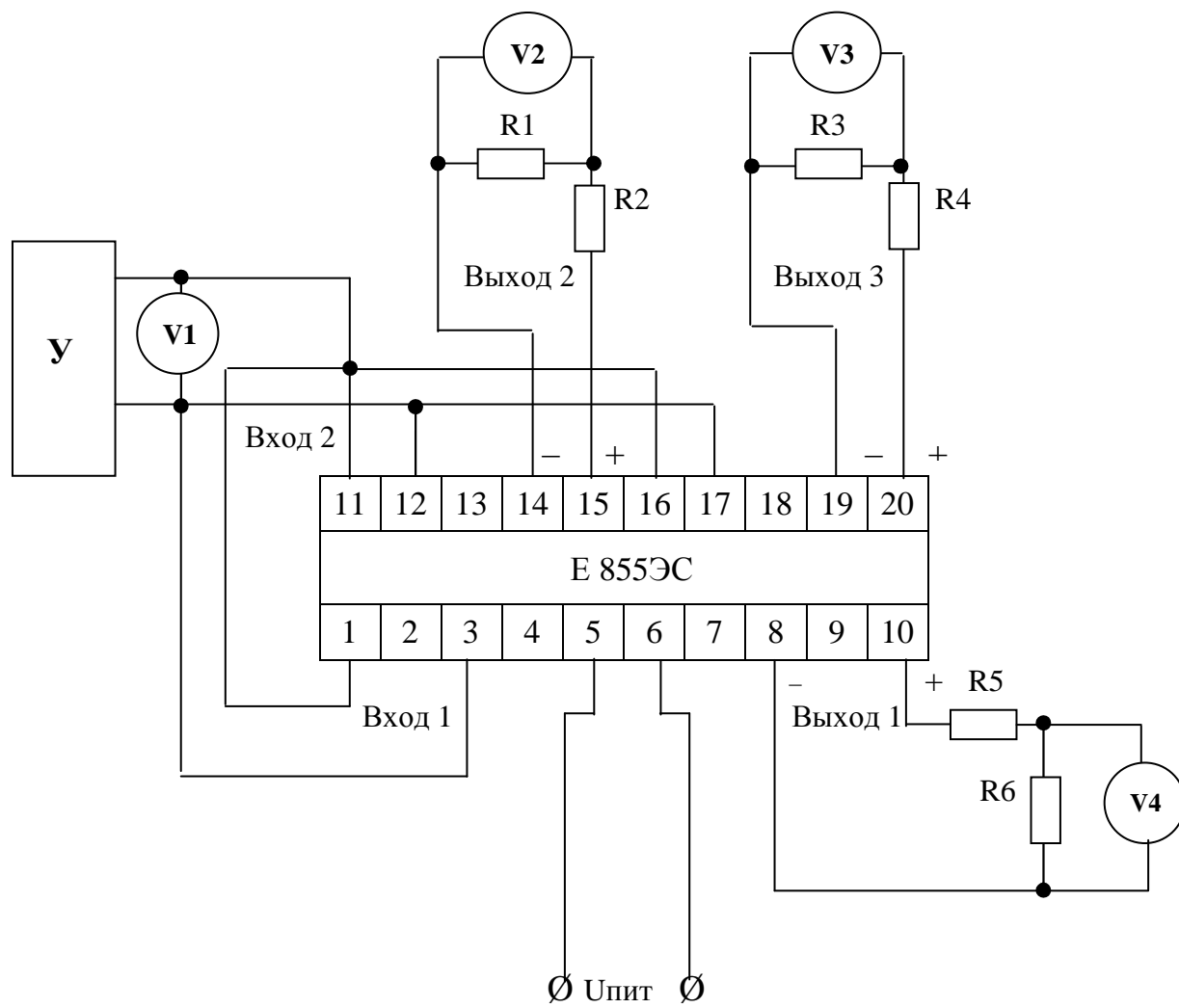
					МП.ВТ.040-2002			Лист
6	Зам	УИМЯ.009-2013		16.04.13				10
Изм	Лист	№ докум.	Подп.	Дата				
Инв № подл		Подп. и дата		Взам. инв №	Инв. № подл		Подп. и дата	



- У – установка для поверки электроизмерительных приборов У300;
 V1 – вольтметр Д5055;
 V2, V3 – вольтметр В7-65 (режим измерения постоянного напряжения);
 R1, R3 – магазин сопротивления измерительный Р33;
 R2, R4 – катушка электрического сопротивления измерительная Р331, 100 Ом.

Рисунок А.5 - Схема поверки ИП E 855ЭС двухканальных

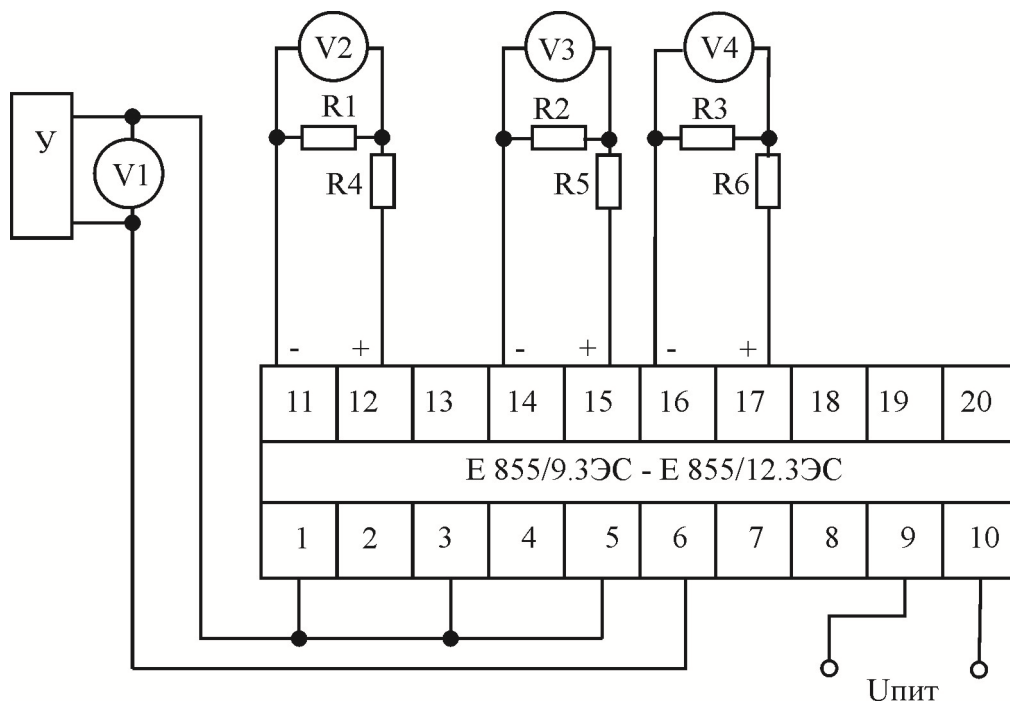
					МП.ВТ.040-2002	Лист
6	Зам	УИМЯ.009-2013		16.04.13		11
Изм	Лист	№ докум.	Подп.	Дата		
Инв № подл	Подп. и дата		Взам. инв №	Инв. № подл	Подп. и дата	



- У – установка для поверки и градуировки электроизмерительных приборов У300;
- V1 – вольтметр Д5055;
- V2, V3, V4 – вольтметр В7-65;
- R1, R3, R6 – катушка электрического сопротивления измерительная Р331, 100 Ом;
- R2, R4, R5 – магазин сопротивлений Р33

Рисунок А.6 - Схема поверки ИП Е 855ЭС трехканальных

					МП.ВТ.040-2002	Лист
6	Зам	УИМЯ.009-2013		16.04.13		12
Изм	Лист	№ докум.	Подп.	Дата		
Инв № подл		Подп. и дата		Взам. инв №	Инв. № подл	Подп. и дата



Позиционные обозначения смотри рис. А.6

Рисунок А.7 - Схема поверки ИП Е 855/9.3ЭС – Е 855/12.3ЭС

					МП.ВТ.040-2002	Лист
6	Зам	УИМЯ.009-2013		16.04.13		13
Изм	Лист	№ докум.	Подп.	Дата		
Инв № подл		Подп. и дата		Взам. инв №	Инв. № подл	Подп. и дата

Приложение Б

(обязательное)

Схемы электрические подключения

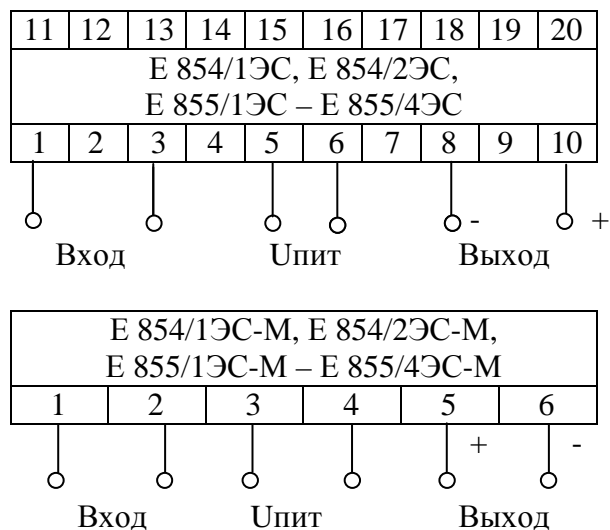


Рисунок Б.1 - Схемы электрические подключений одноканальных ИП

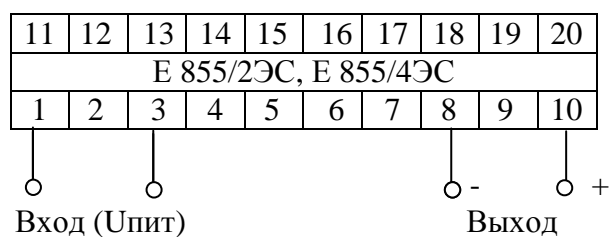


Рисунок Б.2 - Схема электрическая подключения одноканальных ИП E 855/2ЭС, E 855/4ЭС (питание от измерительной цепи)

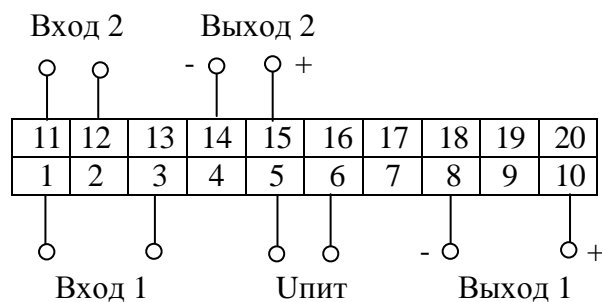


Рисунок Б.3 - Схема электрическая подключений двухканальных ИП

					МП.ВТ.040-2002	Лист
6	Зам	УИМЯ.009-2013	16.04.13			14
Изм	Лист	№ докум.	Подп.	Дата		
Инв № подл	Подп. и дата	Взам. инв №	Инв. № подл	Подп. и дата		

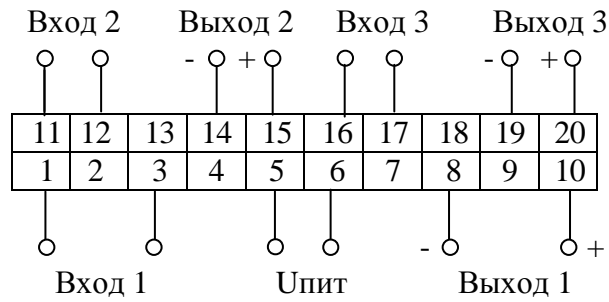


Рисунок Б.4 - Схема электрическая подключений трехканальных ИП
 Е854/5ЭС, Е 854/6ЭС, Е 855/9ЭС – Е 855/12ЭС

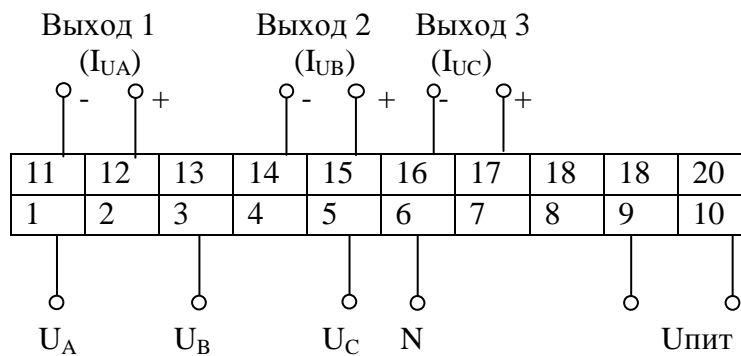


Рисунок Б.5 - Схема электрическая подключений трехканальных
 ИП Е 855/9.3ЭС – Е 855/12.3ЭС

					МП.ВТ.040-2002	Лист
6	Зам	УИМЯ.009-2013		16.04.13		15
Изм	Лист	№ докум.	Подп.	Дата		
Инв № подл		Подп. и дата		Взам. инв №	Инв. № подл	Подп. и дата

ПРИЛОЖЕНИЕ В

(рекомендуемое)

Протокол №

поверки преобразователя измерительного переменного тока Е 854ЭС
(преобразователя измерительного напряжения переменного тока Е 855ЭС)

№ _____

Дата поверки _____

Изготовитель ООО «Энерго-Союз» Заказчик _____

Место поверки _____

Условия проведения поверки:

- температура окружающей среды, °С _____
- относительная влажность, % _____
- атмосферное давление, мм.рт.ст. _____
- напряжение питающей сети, В _____
- частота питающей сети, Гц _____
- вибрация, тряска, удары отсутствуют
- внешнее магнитное поле магнитное поле Земли

Средства поверки _____

РЕЗУЛЬТАТЫ ПОВЕРКИ

1 Внешний осмотр _____

(соответствует, не соответствует)

2 Определение электрического сопротивления изоляции

Проверяемые цепи Измеренное значение

(соответствует, не соответствует)

3 Проверка электрической прочности изоляции

Проверяемые цепи Испытательное напряжение

(соответствует, не соответствует)

4 Определение основной приведенной погрешности

Значение входного сигнала Измеренное значение выходного сигнала Основная погрешность, %

(соответствует, не соответствует)

Заключение:

Преобразователь _____

годен, не годен. Указать причину

Поверитель _____ Подпись _____

					МП.ВТ.040-2002	Лист
6	Зам	УИМЯ.009-2013		16.04.13		16
Изм	Лист	№ докум.	Подп.	Дата		
Инв № подл		Подп. и дата		Взам. инв №	Инв. № подл	Подп. и дата

Лист регистрации извещений

№ изменения	Номера листов (страниц)				Всего листов (страниц) в докум.	№ документа	Входящий № сопроводительного документа и дата	Подпись	Дата
	измененных	замененных	новых	аннулированных					

					МП.ВТ.040-2002				Лист
6	Зам	УИМЯ.009-2013		16.04.13					17
Изм	Лист	№ докум.	Подп.	Дата					
Инв № подл		Подп. и дата		Взам. инв №	Инв. № подл		Подп. и дата		

					МП.ВТ.040-2002	Лист
6	Зам	УИМЯ.009-2013		16.04.13		18
Изм	Лист	№ докум.	Подп.	Дата		
Инв № подл		Подп. и дата		Взам. инв №	Инв. № подл	Подп. и дата