

ООО «ЭНЕРГО-СОЮЗ»



**ПРЕОБРАЗОВАТЕЛИ ИЗМЕРИТЕЛЬНЫЕ  
ПОСТОЯННОГО ТОКА Е 856ЭС И НАПРЯЖЕНИЯ  
ПОСТОЯННОГО ТОКА Е 857ЭС**

РУКОВОДСТВО ПО ЭКСПЛУАТАЦИИ

СКЮИ.411600.001РЭ

## 1 НАЗНАЧЕНИЕ

1.1 Настоящее руководство по эксплуатации предназначено для ознакомления с принципом работы, устройством, монтажом и обслуживанием измерительных преобразователей постоянного тока Е 856ЭС и напряжения постоянного тока Е 857ЭС.

1.2 Измерительные преобразователи (в дальнейшем ИП) предназначены для линейного преобразования входного сигнала в унифицированный электрический сигнал постоянного тока или напряжения постоянного тока и (или) для преобразования входного сигнала в цифровой код и передачи результатов преобразования на электронную вычислительную машины (далее – ЭВМ) и (или) внешнее показывающее устройство (далее – ПУ).

ИП могут применяться для комплексной автоматизации объектов электроэнергетики различных отраслей промышленности.

1.3 ИП Е 856ЭС предназначены для непосредственного включения или для включения от наружных шунтов с номинальным значением выходного напряжения 75 мВ.

ИП с наружными шунтами предназначены для включения в цепи с рабочим напряжением, не превышающим 1000 В, для модификации -Ц, не превышающим 500 В.

ИП Е 857ЭС предназначены для непосредственного включения.

1.4 По числу преобразуемых электрических величин ИП могут изготавливаться как одноканальными, так и двухканальными (кроме модификации -Ц), в зависимости от заказа потребителя.

ИП с верхним пределом диапазона измерения 1000 В изготавливаются только одноканальными.

Одноканальные ИП по заказу потребителя могут иметь один, два или три выхода с одинаковыми параметрами сигнала по каждому выходу.

1.5 Питание ИП осуществляется по одному из следующих вариантов:

а) от источника напряжения переменного тока от 198 до 242 В (номинальное значение 220 В\*) и частотой 50 Гц;

б) от источника напряжения переменного тока от 85 до 264 В (номинальное значение 220 В\*) частотой 50 Гц или напряжения постоянного тока от 120 до 300 В;

в) от источника напряжения постоянного тока от 18 до 36 В (номинальное значение 24 В).

\* - при поставках в РФ номинальное значение 230 В.

1.6 ИП имеют степени защиты оболочки IP20 по ГОСТ 14254-2015.

1.7 ИП предназначены для работы при температуре окружающего воздуха от минус 30 °С до плюс 60 °С и относительной влажности (95±3) % при температуре 35 °С.

1.8 ИП являются устойчивыми к воздействию радиопомех и относятся к оборудованию, эксплуатируемому в стационарных условиях производственных помещений, вне жилых домов.

5	Зам	УИМЯ.005-2019		06.02.19	СКЮИ. 411600.001РЭ			
Изм	Лист	№ докум.	Подп	Дата				
Разраб.	Власенко			06.02.19	Преобразователи измерительные постоянного тока Е 856ЭС и напряжения постоянного тока Е 857ЭС Руководство по эксплуатации	Лит.	Лист	Листов
Пров.	Жарков			06.02.19		А	2	20
Н.контр.	Валентин			06.02.19				
Утв.								
Инв № подл		Подп. и дата		Взам. инв	Инв. № подл	Подп. и дата		

## 2 ТЕХНИЧЕСКИЕ ДАННЫЕ

2.1 Основные технические данные ИП Е 856ЭС, Е 857ЭС приведены в таблице 1.

Таблица 1

Тип, модификация	Диапазон измерения преобразуемого входного сигнала	Выходной сигнал			Диапазон изменения сопротивления нагрузки, кОм	Пульсации входного сигнала, %	
		Диапазон изменения	Номинальное значение	Время установления, мс			
Е 856/1ЭС	0-75 мВ	0-5 мА	5 мА	500	0-3,0	До 15	
Е 856/21ЭС				5			
Е 856/2ЭС	0-75 мВ	0-5	5 В	500	1-100,0		
Е 856/22ЭС				5			
Е 856/3ЭС	±75 мВ	±5 мА	5 мА	500	0-3,0		
Е 856/23ЭС				5			
Е 856/4ЭС	±75 мВ	±5	5 В	500	1-100,0		
Е 856/24ЭС				5			
Е 856/5ЭС	0-75 мВ	0-5 мА	5 мА	500	0-3,0		До 100
Е 856/6ЭС		4-20 или 0-20 мА	20 мА	500	0-0,5		
Е 856/7ЭС	0-75 мВ	4-20 или 0-20 мА	20 мА	500	0-0,5	До 15	
Е 856/27ЭС				5			
Е 856/8ЭС	±75 мВ	4-12-20 или 0-10-20 мА		500			
Е 856/28ЭС				5			
Е 856/9ЭС	0-5 мА	4-20 или 0-20 мА		500			
Е 856/29ЭС				5			
Е 856/10ЭС	4-20 мА	0-5 мА	500	0-3,0			
Е 856/30ЭС			5				
Е 856/11ЭС	0-20 мА	0-5 мА	500	0-3,0			
Е 856/31ЭС			5				
Е 856/12ЭС	4-20 мА	0-20 мА	500	0-0,5	До 15		
Е 856/32ЭС			5				
Е 856/13ЭС	0-20 мА	4-20 или 0-20 мА	500				
Е 856/33ЭС			5				
Е 856/14ЭС	±5 мА	4-12-20 или 0-10-20 мА	500				
Е 856/34ЭС			5				
Е 856/15ЭС	0-5 мА	0-5 мА	500	0-3,0			
Е 856/35ЭС			5				
Е 856/16ЭС	±5 мА	±5 мА	500	0-3,0			
Е 856/36ЭС			5				
Е 857/1ЭС	0-1; 0-5;	0-5 мА	5 мА	500	0-3,0	До 15	
Е 857/11ЭС				5			
Е 857/2ЭС	0-10; 0-60; 0-100; 0-150; 0-250; 0-500; 0-1000 В	0-5 или 0-10 В	5 В (0-5 В) или 10 В (0-10 В)	500	1-100,0 (5 В) 2-100,0 (10 В)		
Е 857/12ЭС				5			
Е 857/3ЭС	1000 В	4-20 или 0-20 мА	20 мА	500	0-0,5		
Е 857/13ЭС				5			

5	Зам	УИМЯ.005-2019		06.02.19	СКЮИ.411600.001РЭ			Лист
Изм	Лист	№ докум.	Подп.	Дата				3
Инв. № подл.		Подп. и дата		Взам. инв. №	Инв. №	Подп. и дата		

Продолжение таблицы 1

Тип, модификация	Диапазон измерения преобразуемого входного сигнала	Выходной сигнал			Диапазон изменения сопротивления нагрузки, кОм	Пульсации входного сигнала, %
		Диапазон изменения	Номинальное значение	Время установления, мс		
Е 857/4ЭС	±1; ±5; ±10; ±60; ±100; ±150; ±250; ±500; ±1000 В	±5 мА	5 мА	500	0-3,0	До 15
Е 857/14ЭС				5		
Е 857/5ЭС		0-2,5-5,0 мА		500		
Е 857/15ЭС				5		
Е 857/6ЭС		4-12-20 или 0-10-20 мА	20 мА	500	0-0,5	
Е 857/16ЭС				5		
Е 857/7ЭС		±5 ±10 В	5 В (±5 В) 10 В (±10 В)	500	1-100,0 (5 В) 2-100,0 (10 В)	
Е 857/17ЭС				5		

Основные технические данные ИП Е 856ЭС-Ц и Е 857ЭС-Ц приведены в таблице 2, 3.

Таблица 2

Тип, модификация	Выход 1 (порт RS-485)	Выход 2 (порт ПУ)	Выход 3 (аналоговый выход)
Е 856/1ЭС-Ц, Е857/1-Ц	Есть	Есть	Нет
Е 856/2ЭС-Ц, Е857/2-Ц	Есть	Нет	
Е 856/3ЭС-Ц, Е857/3-Ц	Нет	Есть	
Е 856/4ЭС-Ц, Е857/4-Ц	Есть	Есть	Есть
Е 856/5ЭС-Ц, Е857/5-Ц	Есть	Нет	
Е 856/6ЭС-Ц, Е857/6-Ц	Нет	Есть	

Таблица 3

Тип ИП	Диапазоны измерения входного сигнала, Авх	Диапазоны изменения сигнала на выходе 3	Номинальное значение сигнала на выходе 3	Диапазон изменения сопротивления нагрузки на выходе 3, кОм
Е 856ЭС-Ц	0-75 мВ; 0-5 мА; 4-20 мА; 0-20 мА	0-5 мА	5 мА	0-3,0
		4-20 мА	20 мА	0-0,5
		0-20 мА	20 мА	0-0,5
		0-5 В	5 В	1,0-100,0
		0-10 В	10 В	2,0-100,0
	0-2,5-5 мА; ±5 мА; 4-12-20 мА; ±5 мА; 0-10-20 мА; 75 мВ	±5 мА; 0-2,5-5 мА	5 мА	0-3,0
		4-12-20 мА	20 мА	0-0,5
		0-10-20 мА	20 мА	0-0,5
		±5 В; 0-2,5-5 В	5 В	1,0-100,0
		0-5-10 В; ±10 В	10 В	2,0-100,0

5	Зам	УИМЯ.005-2019		06.02.19	СКЮИ.411600.001РЭ	Лист
Изм	Лист	№ докум.	Подп.	Дата		4
Инв № подл		Подп. и дата		Взам. инв №	Инв. №	Подп. и дата

Продолжение таблицы 3

E 857ЭС-Ц	0-1 В; 0-5 В; 0-10 В; 0-60 В; 0-100 В; 0-150 В; 0-250 В; 0-400 В; 0-500 В	0-5 мА	5 мА	0-3,0
		4-20 мА	20 мА	0-0,5
		0-20 мА	20 мА	0-0,5
		0-5 В	5 В	1,0-100,0
		0-10 В	10 В	2,0-100,0
	±1 В; ±5 В; ±10 В; ±60 В; ±100 В; ±150 В; ±250 В; ±400 В; ±500 В	±5 мА; 0-2,5-5 мА	5 мА	0-3,0
		4-12-20 мА	20 мА	0-0,5
		0-10-20 мА	20 мА	0-0,5
		±5 В; 0-2,5-5 В	5 В	1,0-100,0
		0-5-10 В; ±10 В	10В	2,0-100,0

2.2 Электрическое сопротивление изоляции между различными цепями ИП не менее значений, указанных в таблице 4.

Таблица 4

Проверяемые цепи	Нормальные условия применения	При верхнем значении температуры рабочих условий	При верхнем значении относительной влажности рабочих условий
Сеть, вход (входы) - выход (выходы), корпус	100 МОм	20 МОм	5 МОм
Вход (входы), выход (выходы) - корпус			
Все выходы между собой			

2.3 Изоляция электрических цепей ИП относительно корпуса и между собой в зависимости от номинального напряжения цепи выдерживает в течение 1 мин действие испытательного напряжения практически синусоидальной формы частотой от 45 до 65 Гц, величина которого указана в таблицах 5, 6.

Таблица 5

Тип ИП	Диапазон изменения входного сигнала	Значения испытательного напряжения, кВ, между									
		сетью и входом (входами)	корпусом и всеми цепями	сетью и выходом (выходами)	входом (входами) и выходом (выходами)	входами	выходами				
E 856ЭС	0-75; ±75 мВ;	5,4	5,4	3,0	5,4	5,4	0,84				
	0-5; ±5 мА; 4-20; 0-20 мА	2,7	2,7		2,7	2,7					
E 857ЭС	0-1; ±1 В; 0-5; ±5 В							3,0	3,0	3,0	3,0
	0-10; ±10 В; 0-60; ±60 В;										
	0-100; ±100 В; 0-150; ±150 В;										
0-250; ±250 В;	3,7	3,7	3,7		5,4						
0-500; ±500 В	5,4	5,4	5,4	-							
0-1000; ±1000 В											

5	Зам	УИМЯ.005-2019		06.02.19	СКЮИ.411600.001РЭ			Лист
Изм	Лист	№ докум.	Подп.	Дата				5
Инв № подл		Подп. и дата		Взам. инв №	Инв. №	Подп. и дата		

Таблица 6

Проверяемые цепи	Испытательное напряжение, кВ, для ИП модификация -Ц с номинальным значением входного сигнала		
	5 мА; 20 мА; 1 В; 5 В; 10 В; 60 В; 100 В; 150 В	250 В	400 В; 500 В; 75 мВ
Корпус – питание	3,0		
Корпус – все входы	2,7	3,0	3,7
Корпус – все выходы	0,84		
Питание – все входы	3,0		3,7
Питание – все выходы	3,0		
Выход 1 – выходы 2, 3	0,84		
Выход 2 – выходы 3			
Аналоговые выходы между собой	0,84		
Примечание – наличие цепей – в соответствии с модификацией ИП			

2.4 Пределы допускаемой основной приведенной погрешности ИП равны  $\pm 0,5 \%$  от нормирующего значения.

При наличии у ИП аналогового выхода пределы допускаемой основной приведенной погрешности должны быть равны  $\pm 0,5 \%$  от нормирующего значения во всем диапазоне изменения сопротивления нагрузки.

2.5 Пределы допускаемых дополнительных погрешностей ИП, вызванных отклонением влияющих факторов от нормальных значений, указанных в таблице 7, не более:

а) 0,8 предела допускаемой основной погрешности ИП, при изменении температуры окружающего воздуха от нормальной до любой температуры в пределах рабочих условий применения на каждые  $10 \text{ }^\circ\text{C}$ ;

б) 1,8 предела допускаемой основной погрешности ИП, при работе в условиях повышенной влажности до  $(95\pm 3) \%$  при температуре  $35 \text{ }^\circ\text{C}$ ;

в) предела допускаемой основной погрешности ИП под влиянием внешнего однородного переменного магнитного поля с магнитной индукцией  $0,5 \text{ мТл}$  при самом неблагоприятном направлении и фазе магнитного поля;

г) 0,5 предела допускаемой основной погрешности ИП при изменении напряжения питания.

2.5.1 Для ИП с временем установления выходного сигнала  $500 \text{ мс}$  пульсация выходного сигнала не более  $75 \text{ мВ}$  для ИП с номинальным значением  $5 \text{ мА}$ ,  $5 \text{ В}$ ,  $10 \text{ В}$  и не более  $50 \text{ мВ}$  для ИП с номинальным значением  $20 \text{ мА}$ .

Для ИП с временем установления выходного сигнала  $5 \text{ мс}$  пульсация выходного сигнала не более  $200 \text{ мВ}$  для ИП с номинальным значением  $5 \text{ мА}$ ,  $5 \text{ В}$ ,  $10 \text{ В}$  и не более  $140 \text{ мВ}$  для ИП с номинальным значением  $20 \text{ мА}$ .

							Лист
5	Зам	УИМЯ.005-2019		06.02.19	СКЮИ.411600.001РЭ		6
Изм	Лист	№ докум.	Подп.	Дата			
Инв. № подл		Подп. и дата		Взам. инв. №	Инв. №	Подп. и дата	

Таблица 7

Влияющий фактор	Нормальное значение
Температура окружающего воздуха, °С	20 ± 5
Относительная влажность окружающего воздуха, %	30-80
Напряжение питания, В	220±4,4(230±4,6); 24±0,48
Частота питания, Гц	50 ± 0,5
Сопротивление подводящих проводов для ИП Е 856ЭС, Ом	не более 0,035
Внешнее магнитное поле	Магнитное поле Земли
Пульсации входного сигнала, %, для Е 856/5ЭС, Е 856/6ЭС для других модификаций ИП	до 100 до 15
Частота пульсации входного сигнала, Гц, для Е 856/5ЭС, Е 856/6ЭС и модификации –Ц с функцией «ПСКЗ»	100±1
Сопротивление нагрузки, кОм, для ИП с верхним значением диапазона измерения выходного сигнала: - 5 мА; - 20 мА; - 5 В, 10В	2,5±0,5 0,4±0,1 95,0±5,0

2.6 ИП должны выдерживать без повреждений двухчасовую перегрузку входным сигналом, равным 120 % конечного значения диапазона измерений.

2.7 ИП должны выдерживать кратковременные перегрузки в соответствии с таблицей 8.

Выходной сигнал при всех перегрузках не должен превышать 30 В при максимальной нагрузке.

Таблица 8

Тип ИП	Кратность тока	Значение входного сигнала, мВ	Кратность напряжения	Число перегрузок	Длительность каждой перегрузки, с	Интервал между двумя перегрузками, с
Е 856ЭС	2	150	-	10	10	10
	7	525	-	2	15	60
	10	750	-	5	3	2,5
	20	1500	-	2	0,5	0,5
Е 857ЭС	-	-	1,5	9	0,5	15

2.8 Время установления выходного сигнала ИП при скачкообразном изменении входного сигнала от начального до любого значения внутри диапазона измерения не превышает 0,5 с или 5 мс для быстродействующих преобразователей.

2.9 Мощность, потребляемая ИП по каждому каналу, не превышает:

1) от цепи входного сигнала:

- 0,05 Вт для ИП Е 856ЭС;
- 0,02 Вт для ИП с верхними пределами диапазона измерения входного сигнала 1, 5, 10 В;
- 0,10 Вт для ИП с верхним пределом диапазона измерения входного сигнала 60 В;
- 0,15 Вт для ИП с верхним пределом диапазона измерения входного сигнала 100 В;
- 0,20 Вт для ИП с верхним пределом диапазона измерения входного сигнала 150 В;
- 0,35 Вт для ИП с верхним пределом диапазона измерения входного сигнала 250 В;
- 0,70 Вт для ИП с верхним пределом диапазона измерения входного сигнала 500 В;
- 1,00 Вт для ИП с верхним пределом диапазона измерения входного сигнала 1000 В.

5	Зам	УИМЯ.005-2019		06.02.19	СКЮИ.411600.001РЭ	Лист
Изм	Лист	№ докум.	Подп.	Дата		7
Инв. № подл.		Подп. и дата		Взам. инв. №	Инв. №	Подп. и дата

2) от цепи питания напряжения переменного тока:

- 5,00 В·А для всех одноканальных ИП (кроме модификаций -Ц, имеющих выход 2);
- 6,00 В·А для всех двухканальных ИП;
- 10,00 В·А для всех ИП модификации -Ц, имеющих выход 2.

3) от цепи питания напряжения постоянного тока:

- 5,00 Вт для всех одноканальных ИП (кроме модификаций -Ц, имеющих выход 2);
- 6,00 Вт для всех двухканальных ИП;
- 10,00 Вт для всех ИП модификации -Ц, имеющих выход 2.

2.10 Габаритные размеры ИП должны быть не более 125x110x132 мм. Габаритные размеры ПУ должны быть не более 130x60x30 мм. Шнур должен обеспечивать подключение ПУ к ИП на расстояние до 3 м. Габаритные и установочные размеры приведены в приложении А.

2.11 Масса ИП не более 1,5 кг. Масса ПУ со шнуром должна быть не более 0,4 кг.

2.12 Средний срок службы не менее 12 лет.

2.13 ИП в транспортной таре выдерживают без повреждений:

а) в направлении, обозначенном на таре манипуляционным знаком по ГОСТ 14192-96 «Верх», воздействие синусоидальной вибрации в диапазоне частот от 10 до 55 Гц при амплитуде смещения 0,35 мм;

б) воздействие температуры от минус 50 °С до плюс 60 °С;

в) воздействие относительной влажности (95±3) % при температуре 35 °С.

### 3 УСТРОЙСТВО И РАБОТА ИП

3.1 По способу преобразования ИП Е 856ЭС и Е 857ЭС относятся к преобразователям с широтно-импульсной модуляцией и демодуляцией, что обеспечивает гальваническое разделение входных и выходных цепей.

3.2 Зажимы клеммной колодки обеспечивают подключение медных или алюминиевых проводов сечением от 0,5 до 7,0 мм<sup>2</sup>.

### 4 МАРКИРОВКА И ПЛОМБИРОВАНИЕ

4.1 На табличке, прикрепленной к ИП, нанесены:

- тип и (или) модификация ИП;
- класс точности;
- диапазон измерения и единица измерения входного сигнала;
- диапазон изменения, единица измерения и род тока выходного сигнала (символ В-1 по ГОСТ 30012.1-2002);
- диапазон изменения и единица измерения сопротивления нагрузки;
- диапазон изменения и единица измерения частоты входного сигнала;
- обозначение испытательного напряжения изоляции измерительной цепи по отношению к корпусу;
- год изготовления и порядковый номер по системе нумерации изготовителя;
- схема подключения и (или) функциональное назначение контактов;
- обозначение полярности зажимов;
- единый знак обращения продукции на рынке государств-членов Таможенного союза;
- Знак Государственного реестра Республики Беларусь;
- наименование и (или) товарный знак изготовителя;
- надпись с условным обозначением вида питания (символ В-2 по ГОСТ 30012.1-2002), номинальные значения и единицы измерения частоты, напряжения питающей сети и мощности, потребляемой от питающей сети;
- символ оборудования, защищенного двойной или усиленной изоляцией (символ 014

						Лист
5	Зам	УИМЯ.005-2019		06.02.19	СКЮИ.411600.001РЭ	8
Изм	Лист	№ докум.	Подп.	Дата		
Инв № подл		Подп. и дата		Взам. инв №	Инв. №	Подп. и дата



по ГОСТ 25874-83);

- степень защиты корпуса IP20;
- символ F-33 по ГОСТ 30012.1-2002 "Внимание!";
- надпись "Сделано в Беларуси".

4.2 ИП имеют оттиск клейма ОТК и оттиск поверительного клейма на корпусе в местах крепления крышки и клеймо-наклейку на поверхности ИП.

## 5 РАЗМЕЩЕНИЕ И МОНТАЖ

5.1 Электрооборудование здания, в котором устанавливается ИП, должно содержать устройство защиты. При питании:

от ИЦ и от источника напряжения переменного тока с номинальным значением 220 В и частотой 50 Гц, внешний предохранитель с током срабатывания  $I_{ном}=32$  мА и граничными значениями времени срабатывания  $t_{мин}=200$  мс и  $t_{макс}=10$  с;

от источника напряжения постоянного тока с номинальным значением 24 В, внешний предохранитель с током срабатывания  $I_{ном}=250$  мА и граничными значениями времени срабатывания  $t_{мин}=200$  мс и  $t_{макс}=10$  с;

от источника универсального питания, внешний предохранитель с током срабатывания  $I_{ном}=2$  А и граничными значениями времени срабатывания  $t_{мин}=200$  мс и  $t_{макс}=10$  с.

Устройство защиты должно находиться вблизи ИП, быть легкодоступным оператору и маркировано как отключающее устройство ИП.

5.2 До введения в эксплуатацию ИП должен быть поверен в соответствии с методикой поверки МП.ВТ.043-2002.

Межповерочный интервал – не более 12 месяцев при использовании в сфере законодательной метрологии.

Рекомендуемый межповерочный интервал – не более 48 месяцев при использовании вне сферы законодательной метрологии.

5.3 Разметка места крепления должна производиться в соответствии с установочными размерами, приведенными в приложении А.

5.4 Перед установкой ИП на объекте необходимо:

- выдвинуть и снять крышку клеммной колодки, закрывающую зажимы подключения внешних цепей;
- установить ИП на рабочее место и закрепить с помощью двух винтов, положив под каждый винт плоскую и пружинную шайбы.

5.5 Внешние соединения следует выполнять в соответствии со схемой подключения (приложение А).

5.6 Все работы по монтажу и эксплуатации должны производиться с соблюдением действующих правил, обеспечивающих безопасное обслуживание и эксплуатацию электроустановок.

5.7 После окончания монтажа, перед включением ИП в измерительную цепь, необходимо:

- а) проверить соответствие параметров измеряемой цепи входным параметрам ИП;
- б) установить крышку клеммной колодки.

5.8 При включении ИП необходимо соблюдать последовательность действий:

- подключить к ИП нагрузку;
- подключить источник питания;
- подключить на вход источник входного сигнала.

5.9 За безопасность любой системы, в состав которой входит ИП, несет

						Лист
5	Зам	УИМЯ.005-2019		06.02.19	СКЮИ.411600.001РЭ	9
Изм	Лист	№ докум.	Подп.	Дата		
Инв № подл		Подп. и дата		Взам. инв №	Инв. №	Подп. и дата

ответственность специалист, монтирующий систему.

## 6 МЕРЫ БЕЗОПАСНОСТИ

6.1 Персонал, допущенный к работе с ИП, должен быть ознакомлен с ТКП 181-2009 «Правилами технической эксплуатации электроустановок потребителей», утвержденными Госэнергонадзором и с правилами безопасности при работе с установками до 1000 В.

6.2 Запрещается:

а) эксплуатировать ИП в условиях и режимах, отличающихся от указанных в разделах 1-2 настоящего руководства по эксплуатации;

б) снимать крышку клеммной колодки без предварительного прохождения инструктажа по электробезопасности и получения письменного разрешения для проведения регламентных работ;

в) эксплуатировать ИП со снятой крышкой клеммной колодки, защищающей от случайного прикосновения к зажимам подключения цепей с опасным напряжением;

г) производить внешние присоединения, не отключив входной сигнал и питание;

д) эксплуатировать ИП при обрывах проводов внешнего присоединения.

6.3 Опасный фактор - напряжение питания 220 В и входное напряжение до 1000 В.

Меры защиты от опасного фактора – проверка сопротивления изоляции.

В случае возникновения аварийных условий и режимов работы, ИП необходимо немедленно отключить.

6.4 Противопожарная защита в помещениях, где эксплуатируются преобразователи, должна достигаться:

а) применением автоматических установок пожарной сигнализации;

б) применением средств пожаротушения;

в) организацией своевременного оповещения и эвакуации людей.

## 7 ТЕХНИЧЕСКОЕ ОБСЛУЖИВАНИЕ

Эксплуатационный надзор за работой ИП производится лицами, за которыми закреплено данное оборудование.

7.1 Планово-предупредительный осмотр

Планово-предупредительный осмотр (ППО) производят в сроки, предусмотренные соответствующей инструкцией потребителя.

Порядок ППО:

- отключить все напряжения и токи ИП;

- произвести наружный осмотр ИП, сухой ветошью удалить с корпуса грязь и влагу;

- снять крышки клеммных колодок, убедиться в отсутствии механических повреждений, проверить затяжку зажимов и состояние крепления;

- поставить на место крышки клеммных колодок;

- подать напряжение питания и входной сигнал.

## 8 ТРАНСПОРТИРОВАНИЕ

8.1 При погрузке, разгрузке и транспортировании необходимо руководствоваться требованиями, обусловленными манипуляционными знаками «Верх» и «Хрупкое. Осторожно» по ГОСТ 14192-96, нанесенными на транспортную тару.

8.2 Транспортирование ИП может осуществляться железнодорожным и автомобильным транспортом.

8.3 При необходимости особых условий транспортирования это должно быть

						Лист
5	Зам	УИМЯ.005-2019		06.02.19	СКЮИ.411600.001РЭ	10
Изм	Лист	№ докум.	Подп.	Дата		
Инв. № подл		Подп. и дата		Взам. инв. №	Инв. №	Подп. и дата

оговорено специально в договоре на поставку.

8.4 При транспортировании ИП железнодорожным транспортом следует применять малотоннажные виды крытых вагонов или универсальных контейнеров по ГОСТ 18477-79.

## 9 ПРАВИЛА ХРАНЕНИЯ

9.1 Хранение ИП на складах должно производиться на стеллажах в упаковке предприятия-изготовителя при температуре окружающего воздуха от 5 °С до 40 °С и относительной влажности воздуха не более 80 %. В помещениях для хранения не должно быть пыли, а также газов и паров, вызывающих коррозию.

9.2 Помещения для хранения ИП должны быть оборудованы автоматическими установками пожарной сигнализации и средствами пожаротушения.

## 10 ГАРАНТИИ ИЗГОТОВИТЕЛЯ

10.1 Изготовитель гарантирует соответствие ИП требованиям технических условий ТУ РБ 300521831.001-2002 при соблюдении условий эксплуатации, транспортирования и хранения.

10.2 Гарантийный срок эксплуатации ИП – 48 месяцев со дня ввода в эксплуатацию.

10.3 Гарантийный срок хранения ИП – 12 месяцев со дня изготовления.

## 11 АДРЕС ИЗГОТОВИТЕЛЯ

Республика Беларусь

210601 г.Витебск, ул. С. Панковой 3, ООО «Энерго-Союз»

тел/факс (10375212) 67-72-77, 67-72-30; e-mail: energo@vitebsk.by

коммерческий отдел тел/факс (10375212) 67-75-76, 67-75-80, 67-75-98, 67-75-78

e-mail: energo-soyuz2@yandex.ru, energo1@ens.by

					СКЮИ.411600.001РЭ	Лист
5	Зам	УИМЯ.005-2019		06.02.19		11
Изм	Лист	№ докум.	Подп.	Дата		
Инв № подл		Подп. и дата		Взам. инв №	Инв. №	Подп. и дата

ПРИЛОЖЕНИЕ А

ГАБАРИТНЫЕ И УСТАНОВОЧНЫЕ РАЗМЕРЫ,  
СХЕМЫ ЭЛЕКТРИЧЕСКИЕ ПОДКЛЮЧЕНИЙ

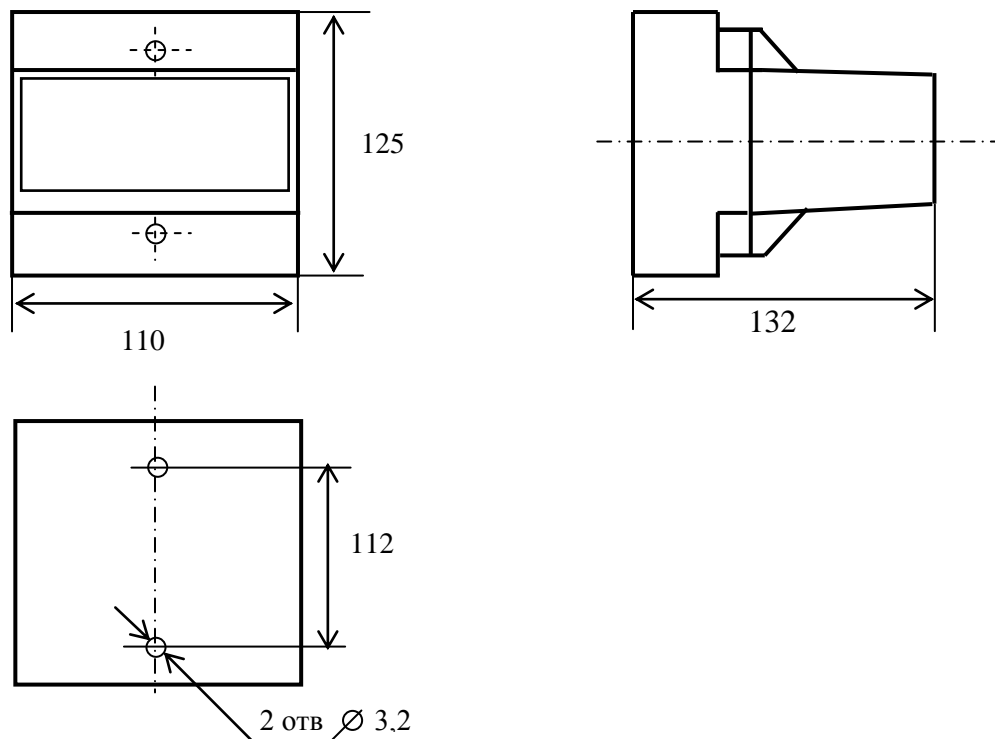


Рисунок А.1 – Габаритные и установочные размеры

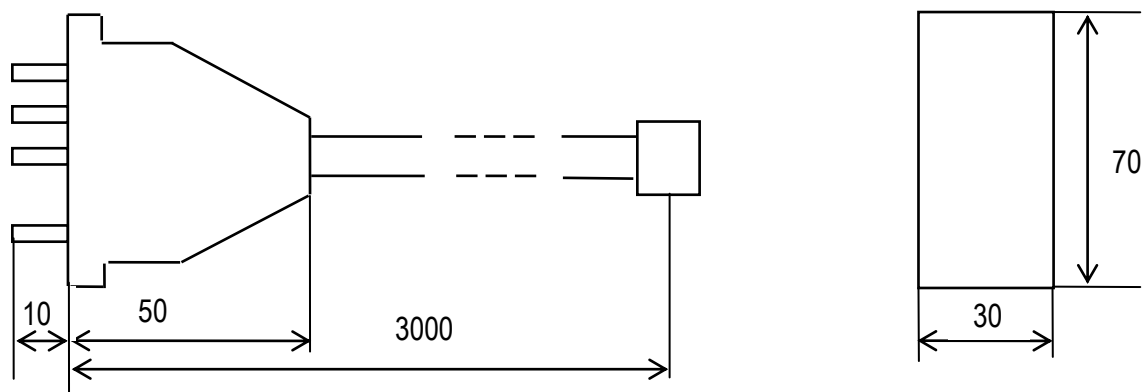


Рисунок А.2 – Габаритные размеры шнура

							Лист
5	Зам	УИМЯ.005-2019		06.02.19	СКЮИ.411600.001РЭ		12
Изм	Лист	№ докум.	Подп.	Дата			
Инв № подл		Подп. и дата		Взам. инв №	Инв. №	Подп. и дата	

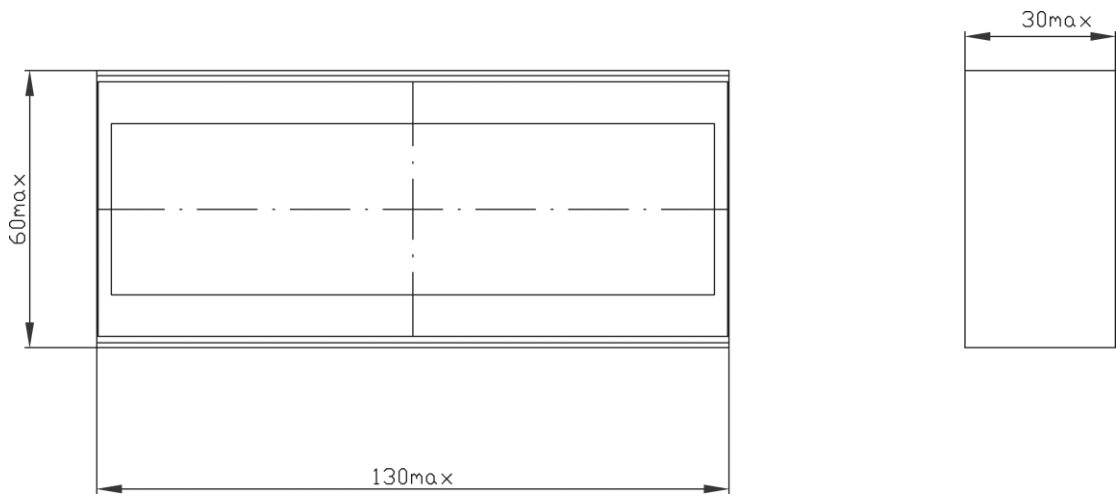


Рисунок А.3 – Габаритные размеры показывающего устройства ПУ-25

					СКЮИ.411600.001РЭ	Лист
5	Зам	УИМЯ.005-2019		06.02.19		13
Изм	Лист	№ докум.	Подп.	Дата		
Инв № подл		Подп. и дата		Взам. инв №	Инв. №	Подп. и дата

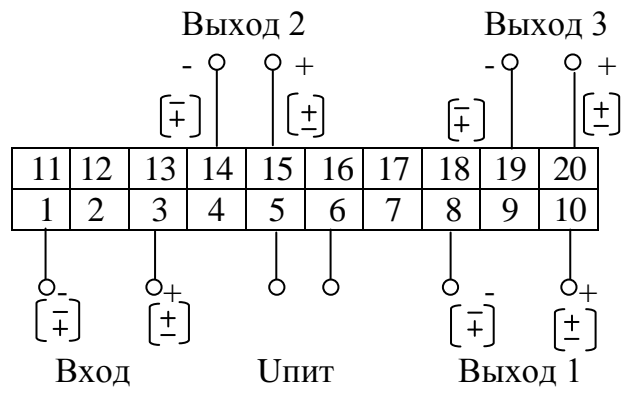


Рисунок А.3 - Схема электрическая подключений одноканальных ИП

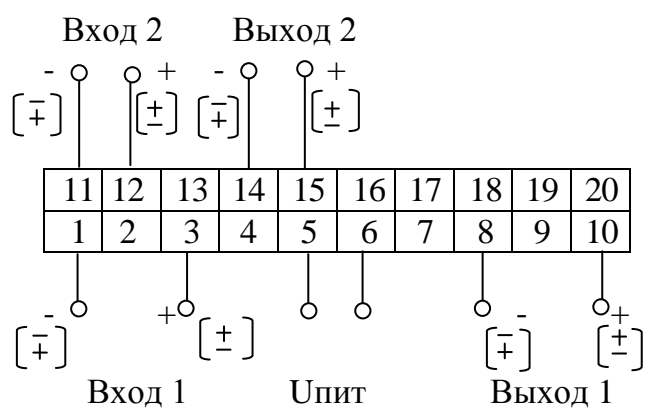
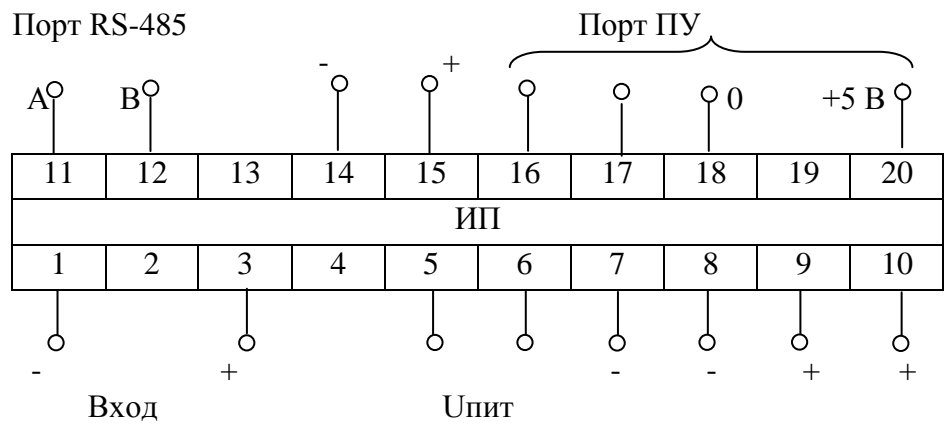


Рисунок А.4 - Схема электрическая подключений двухканальных ИП



Примечание – Первый аналоговый выход - контакты 8, 10 ;  
 Второй аналоговый выход - контакты 14, 15;  
 Третий аналоговый выход - контакты 7, 9.

Рисунок А.5 - Схема электрическая подключений одноканального ИП модификация –Ц

					СКЮИ.411600.001РЭ					Лист
5	Зам	УИМЯ.005-2019		06.02.19						14
Изм	Лист	№ докум.	Подп.	Дата						
Инв № подл		Подп. и дата		Взам. инв №	Инв. №	Подп. и дата				

## ПРИЛОЖЕНИЕ Б

(справочное)

### Описание протокола обмена данными

В приборе реализован протокол обмена данными MODBUS, режим RTU.

Формат посылки – 8 бит без контроля четности.

Скорость обмена по умолчанию – 9600 бод.

Сетевой номер прибора задается потребителем в диапазоне от 1 до 255. Если номер не определен при заказе, устанавливается номер 255.

Функции MODBUS, поддерживаемые данным прибором:

Функция 1 – чтение состояния реле;

Функция 3 – чтение регистров настроек (4х – банк);

Функция 4 – чтение входных регистров (3х – банк);

Функция 6 – установка единичного регистра настроек (4х – банк).

*Данный протокол реализован в серии измерительных преобразователей, имеющих встроенные реле. Однако следует учитывать тот факт, что в ИП Е 856ЭС-Ц, Е 857ЭС-Ц встроенные реле отсутствуют, поэтому все упоминания по их использованию для данного изделия не актуальны.*

**Функция 1** предназначена для определения состояния реле, встроенных в прибор. Формат запроса для функции 1:

SLAVE	01	START	LENGTH	CRC
-------	----	-------	--------	-----

где

SLAVE адрес запрашиваемого прибора (1 байт);

01 код функции (1 байт);

START адрес начала запрашиваемых данных (2 байта, старший затем младший);

LENGTH количество запрашиваемых данных (2 байта, старший затем младший);

CRC контрольный циклический код.

Прибор ответит только в том случае, если START = 0000h, а LENGTH = 0002h. Если START и (или) LENGTH отличны от вышеупомянутых, прибор выдает **исключение** – «неправильный адрес данных» (см. исключения).

Формат ответа для **функции 1**:

SLAVE	01	01	DATA	CRC
-------	----	----	------	-----

где

SLAVE адрес ответившего прибора (1 байт);

01 код функции (1 байт);

01 количество передаваемых байт данных (1 байт);

DATA байт состояния реле, где: бит 0 – состояние реле К1; бит 1 – состояние реле К2; остальные биты всегда равны «0»;

CRC контрольный циклический код.

В поле DATA, если бит установлен это означает, что соответствующее реле включено.

**Функция 3** предназначена для определения установок (настроек) для данного прибора. Формат запроса для функции 3:

SLAVE	03	START	LENGTH	CRC
-------	----	-------	--------	-----

где

SLAVE адрес запрашиваемого прибора (1 байт);

						Лист
5	Зам	УИМЯ.005-2019	06.02.19	СКЮИ.411600.001РЭ		15
Изм	Лист	№ докум.	Подп.	Дата		
Инв № подл		Подп. и дата		Взам. инв №	Инв. №	Подп. и дата

03	код функции (1 байт);
START	адрес начала запрашиваемых данных (2 байта, старший затем младший);
LENGTH	количество запрашиваемых данных (2 байта, старший затем младший);
CRC	контрольный циклический код.

Прибор ответит только в том случае, если START находится в диапазоне от 0000h до 000Ch, а LENGTH – от 0001h до 000Ch. При этом следует учесть следующее: START + LENGTH не должно превысить 000Ch. Если START и (или) LENGTH находятся вне указанных диапазонов, прибор выдает **исключение** – «неправильный адрес данных».

Формат ответа для **функции 3**:

SLAVE	03	BYTES	DATA...	CRC
-------	----	-------	---------	-----

где:

SLAVE	адрес ответившего прибора (1 байт);
03	код функции (1 байт);
BYTES	количество передаваемых байт данных (1 байт);
DATA...	собственно данные, предназначенные к обмену;
CRC	контрольный циклический код.

Особенностью этой команды является то, что запрашиваются двухбайтовые данные (СЛОВА). Далее приведена таблица А.1, в которой сведены все возможные запрашиваемые данные с их адресами и длинами.

Таблица А.1

Наименование данных	Адрес начала данных, слова	Длина данных, слов
Код яркости, положение запятой на индикаторе	0000h	0001h
Номинальное значение входного сигнала	0001h	0002h
Порог срабатывания на превышение	0003h	0002h
Порог срабатывания на понижение	0005h	0002h
Время измерения	0007h	0002h
Время задержки срабатывания реле	0009h	0002h

«Код яркости» и «положение запятой на индикаторе» – два функционально разных байта, сведенные в одно СЛОВО для уменьшения длины запрашиваемых данных. В слове старший байт – код яркости, младший – положение запятой на индикаторе. Код яркости – это число от 0 до 31, причем 0 – отсутствие свечения индикатора, 31 – максимальная яркость. В приборе используются следующие значения: 11 – градация 0; 15 – градация 1; 21 – градация 2; 31 – градация 3. Байт «положение запятой на индикаторе» определяет десятичный разряд индикатора, в котором отображается десятичная точка. Может принимать значения от 0 до 3, причем для значения 0 – запятая отображается во втором разряде, считая с левого; 3 – запятая в пятом, самом крайнем разряде.

«Номинальное значение входного сигнала» – это значение, которое прибор покажет при подаче на его вход сигнала, соответствующего номинальному значению входного сигнала при непосредственном включении или номинальному значению первичного тока (напряжения) измерительного трансформатора при включении через измерительный трансформатор. Может принимать значения от 00001 до 19999. Положение десятичной запятой берется из поля «положение запятой на индикаторе» и имеет аналогичное трактование.

Байт, передаваемый первым, соответствует старшему разряду.

Параметр представлен четырьмя байтами, имеющими следующую структуру:

Первый байт		Второй байт		Третий байт		Четвертый байт	
0/1	X	0	X	0	X	0	X

где: X принимает значения от 0 до 9.

«Порог срабатывания на превышение (понижение)» – это порог срабатывания уставок, выраженный в процентах от номинального значения входного сигнала. Параметр представлен

								Лист
5	Зам	УИМЯ.005-2019		06.02.19	СКЮИ.411600.001РЭ			16
Изм	Лист	№ докум.	Подп.	Дата				
Инв. № подл		Подп. и дата		Взам. инв. №	Инв. №	Подп. и дата		



в двоично-десятичном не упакованном коде. Байт, передаваемый первым, соответствует более старшему разряду. Положение десятичной запятой – всегда в третьем разряде. Возможные значения находятся в диапазоне от "000.0" до "255.0" и могут быть только целыми со знаками «плюс» или «минус». Признак знака в разряде после запятой. Знаку «плюс» соответствует 0, знаку «минус» - 1.

«Время измерения» – это время в секундах, прошедшее с момента изменения входного сигнала до момента получения нового результата измерения на отсчетном устройстве с нормированной погрешностью. Параметр представлен в двоично-десятичном не упакованном коде. Байт, передаваемый первым, соответствует более старшему разряду. Положение десятичной запятой – всегда во втором разряде. Параметр может принимать значения "01.00", "02.00", "03.00", "04.00".

«Время задержки срабатывания реле» – это время, в течение которого перепроверяется условие срабатывания реле. Формат данных аналогичен параметру «Время измерения». Может принимать значения в диапазоне от "00.5" до "10.00" и задается с дискретностью 0.1 с.

**Функция 4** предназначена для определения типа запрашиваемого прибора и получения кода, соответствующего поданному входному сигналу. Формат запроса для **функции 4**:

SLAVE	04	START	LENGTH	CRC
-------	----	-------	--------	-----

где

SLAVE	адрес запрашиваемого прибора (1 байт);
04	код функции (1 байт);
START	адрес начала запрашиваемых данных (2 байта, старший затем младший);
LENGTH	количество запрашиваемых данных (2 байта, старший затем младший);
CRC	контрольный циклический код.

Прибор ответит только в том случае, если START находится в диапазоне от 0000h до 0001h, а LENGTH – от 0001h до 0002h. При этом следует учесть следующее: START + LENGTH не должно превысить 0002h. Если START и (или) LENGTH находятся вне указанных диапазонов, прибор выдает **исключение** – «неправильный адрес данных».

Формат ответа для **функции 4**:

SLAVE	04	BYTES	DATA...	CRC
-------	----	-------	---------	-----

где

SLAVE	адрес ответившего прибора (1 байт);
04	код функции (1 байт);
BYTES	количество передаваемых байт данных (1 байт);
DATA...	собственно данные, предназначенные к обмену;
CRC	контрольный циклический код.

Особенностью этой команды является то, что запрашиваются СЛОВА. Далее приведена таблица А.2, в которой сведены все возможные запрашиваемые данные с их адресами и длинами.

Таблица А.2

Наименование данных	Адрес начала данных, слова	Длина данных, слов
Код прибора, участвующего в обмене	0000h	0001h
Код, соответствующий поданному входному сигналу	0001h	0001h

«Код прибора, участвующего в обмене» – это СЛОВО, в котором закодированы отличительные признаки выбранного прибора. Описание отдельных битов кода прибора сведено в таблицу А.3. Если соответствующий бит установлен, значит справедливо назначение этого бита для данного прибора.

							Лист
5	Зам	УИМЯ.005-2019		06.02.19	СКЮИ.411600.001РЭ		17
Изм	Лист	№ докум.	Подп.	Дата			
Инв № подл		Подп. и дата		Взам. инв №	Инв. №	Подп. и дата	

Таблица А.3

Номер бита	Назначение
15	Преобразователь действующего значения тока или напряжения
14	Преобразователь частоты переменного тока
13	Преобразователь активной мощности
12	Преобразователь реактивной мощности
11	Реле установлено в приборе
10	Преобразователь постоянного тока или напряжения
9	Имеется аналоговый выход
8	Имеется встроенное отсчетное устройство
7	Если "0" - ИП исправен, если "1" - неисправен
1 – 6	Резерв
0	Всегда "0"

«Код, соответствующий поданному входному сигналу» – численное значение данного СЛОВА, пропорциональное величине сигнала, поданного на вход прибора. Может принимать значения в диапазоне от минус 7600 до плюс 7600. При этом значению 5000 соответствует номинальное значение входного сигнала. Данные представлены в двоичном дополнительном коде.

**Функция 6** предназначена для дистанционного программирования режимов работы прибора. Формат запроса для **функции 6**:

SLAVE	06	START	DATA	CRC
-------	----	-------	------	-----

где

SLAVE адрес запрашиваемого прибора (1 байт);

06 код функции (1 байт);

START адрес регистра, участвующего в обмене (2 байта, старший затем младший);

DATA данные, записываемые в регистр (2 байта, старший затем младший);

CRC контрольный циклический код.

Прибор ответит только в том случае, если START находится в диапазоне от 00h до 17h. Особенностью этой команды является то, что младший и старший байты поля START должны совпадать. Собственно адрес передается в младшем байте, старший его просто копирует (сделано для понижения вероятности случайной записи). Если START находится вне указанного диапазона, прибор выдает **исключение** – «неправильный адрес данных».

Формат ответа для **функции 6**:

SLAVE	06	START	DATA	CRC
-------	----	-------	------	-----

где

SLAVE адрес запрашиваемого прибора (1 байт);

START адрес регистра, участвующего в обмене (2 байта, старший затем младший);

DATA данные, записываемые в регистр (2 байта, старший затем младший);

CRC контрольный циклический код.

Другой особенностью этой команды является то, что записываются БАЙТЫ, а не СЛОВА. При этом старшая часть поля DATA содержит признак сохранения всех возможных данных в энергонезависимой памяти прибора. Если в старшем байте поля DATA записан байт 0xFF, то его младший байт помещается в памяти прибора по адресу, заданному полем START. Если же старший и младший байты поля DATA совпадают, то происходит запись всех регистров в энергонезависимой памяти прибора, после чего прибор автоматически перезапускается с новыми значениями. Если необходимо записать байт данных 0xFF и еще не требуется сохранение в энергонезависимую память, то старший байт поля DATA должен быть равен 0xFE. Далее приведена таблица А.4, в которой сведены все возможные регистры с их адресами.

						Лист
5	Зам	УИМЯ.005-2019		06.02.19	СКЮИ.411600.001РЭ	
Изм	Лист	№ докум.	Подп.	Дата	18	
Инв. № подл		Подп. и дата		Взам. инв. №	Инв. №	Подп. и дата

Таблица А.4.

Адрес регистра в приборе	Назначение регистра	Длина регистра, байт
00h	Код яркости	1
01h	Положение запятой на экране	1
02h	Индицируемое на отсчетном устройстве значение тока (напряжения), соответствующее номинальному значению входного сигнала	4
06h	Порог срабатывания на превышение	4
0Ah	Порог срабатывания на понижение	4
0Eh	Время измерения	4
12h	Время задержки срабатывания реле	4
16h	Код скорости обмена	1
17h	Сетевой номер	1

Назначение первых семи регистров такое же, как и в функции 3. Два последних позволяют определить скорость обмена и сетевой номер при работе в сети.

Возможные значения сетевого номера от 1 до 255.

При выпуске из производства установлена скорость 9600. Сетевой номер произвольный.

#### Исключения

Если во время работы приходит неправильная команда или обнаруживается ошибка в поле CRC, прибор не дает ответа.

Если во время работы приходит команда с неправильными данными или неправильным адресом, то прибор отвечает особым образом.

Формат ответа исключения:

SLAVE	0x80 CMD	02	CRC
-------	----------	----	-----

где

SLAVE	адрес запрашиваемого прибора (1 байт);
0x80 CMD	код функции, которая обнаружила ошибку с установленным старшим битом;
02	код ошибки «Неправильный адрес или данные»;
CRC	контрольный циклический код.

							Лист
5	Зам	УИМЯ.005-2019		06.02.19	СКЮИ.411600.001РЭ		19
Изм	Лист	№ докум.	Подп.	Дата			
Инв. № подл		Подп. и дата		Взам. инв. №	Инв. №	Подп. и дата	

Лист регистрации изменений

№ изменения	Номера листов (страниц)				Всего листов (страниц) в докум.	№ документа	Входящий № сопроводительного документа и дата	Подпись	Дата
	измененных	замененных	новых	аннулированных					

					СКЮИ.411600.001РЭ				Лист
5	Зам	УИМЯ.005-2019		06.02.19					20
Изм	Лист	№ докум.	Подп.	Дата					
Инв № подл		Подп. и дата		Взам. инв №	Инв. №	Подп. и дата			