

ГАБАРИТНЫЕ И УСТАНОВОЧНЫЕ РАЗМЕРЫ ИЗМЕРИТЕЛЬНЫХ ПРЕОБРАЗОВАТЕЛЕЙ Е 856ЭС-Ц

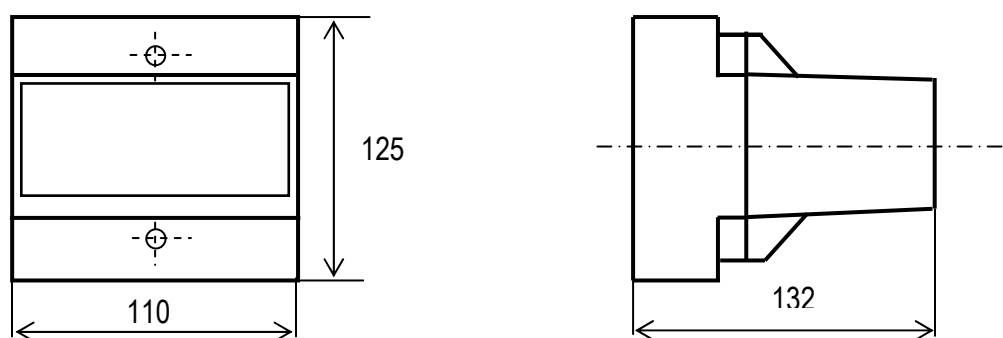


Рисунок В.1 – Габаритные размеры измерительных преобразователей

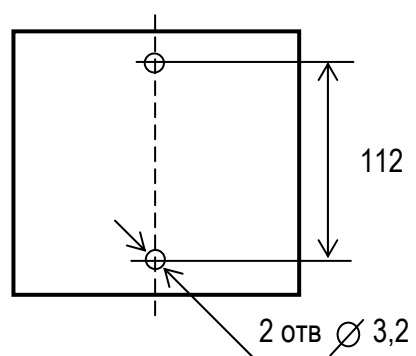


Рисунок В.2 – Установочные размеры измерительных преобразователей

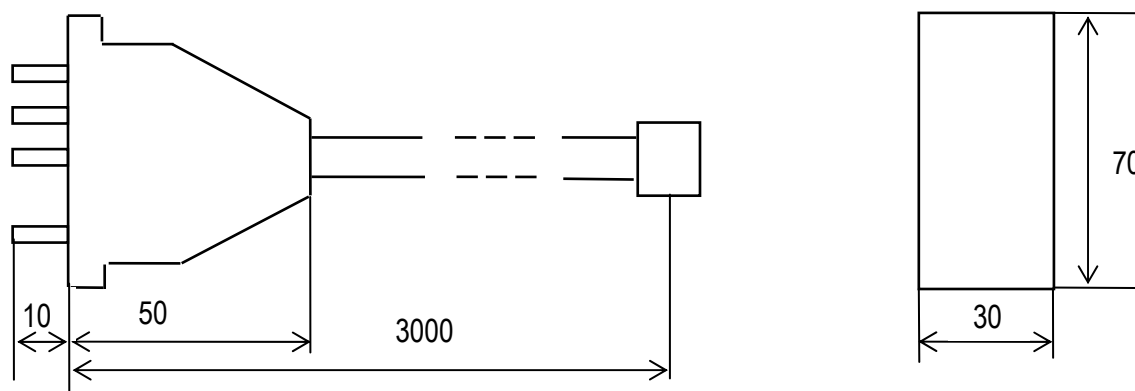
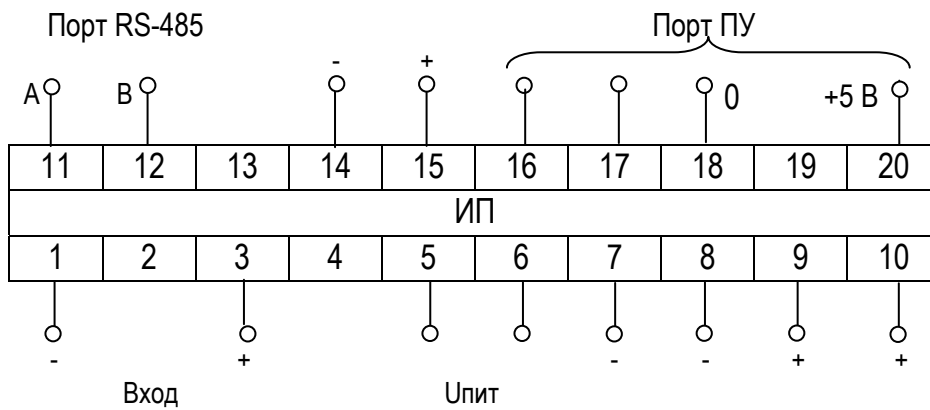


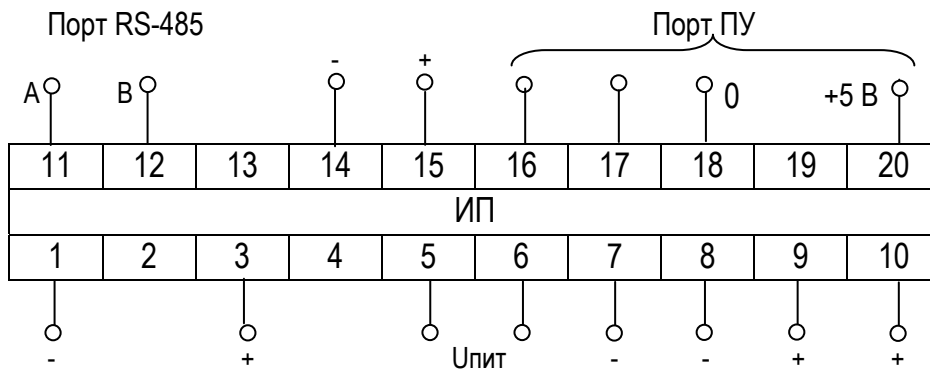
Рисунок В.3 - Габаритные размеры шнура

СХЕМЫ ЭЛЕКТРИЧЕСКИЕ ПОДКЛЮЧЕНИЙ ИЗМЕРИТЕЛЬНЫХ ПРЕОБРАЗОВАТЕЛЕЙ Е 856ЭС-Ц



Примечание -
 Первый аналоговый выход - контакты 8, 10 ;
 Второй аналоговый выход - контакты 14, 15;
 Третий аналоговый выход - контакты 7, 9.

Рисунок Б.1 - Схема электрическая подключений одноканального измерительного преобразователя



Примечание -
 Вход первого канала – контакты 1, 3;
 Аналоговый выход первого канала – контакты 8, 10.
 Вход второго канала – контакты 7, 9;
 Аналоговый выход второго канала – контакты 14, 15.
 Выход показывающего устройства – контакты 16, 17
 Питание показывающего устройства – контакты 18, 20

Рисунок Б.2 - Схема электрическая подключений двухканального измерительного преобразователя