

Система обеспечения единства измерений Республики Беларусь

**ПРЕОБРАЗОВАТЕЛИ ИЗМЕРИТЕЛЬНЫЕ
ПОСТОЯННОГО ТОКА Е 856ЭС
И НАПРЯЖЕНИЯ ПОСТОЯННОГО ТОКА Е 857ЭС**

МЕТОДИКА ПОВЕРКИ

МП. ВТ.043-2002

Настоящая методика распространяется на преобразователи измерительные постоянного тока Е 856ЭС и напряжения постоянного тока Е 857ЭС (в дальнейшем - ИП) и устанавливает методику их поверки.

Методика поверки разработана в соответствии с требованиями ТКП 8.003-2011.

Межповерочный интервал – не более 12 месяцев при использовании в сфере законодательной метрологии.

Рекомендуемый межповерочный интервал – не более 48 месяцев при использовании вне сферы законодательной метрологии.

1 Операции и средства поверки

1.1 При проведении поверки должны быть выполнены следующие операции и применены средства поверки с характеристиками, указанными в таблице 1.

Таблица 1

Наименование операции	Номер пункта методики поверки	Средства поверки. Тип и технические характеристики	Обязательность проведения операции при	
			первичной поверке	периодической поверке
Внешний осмотр	5.1		Да	Да
Определение электрического сопротивления изоляции	5.2.1	Мегаомметр Е6-16, номинальное напряжение 500 В, класс точности 1,5	Да	Да
Проверка электрической прочности изоляции	5.2.2	Универсальная пробойная установка УПУ-10, выходное напряжение до 10 кВ, точность установки напряжения $\pm 4\%$	Да	Нет
Определение пределов допускаемой основной приведенной погрешности	5.3	1 Калибратор ПЗ20, диапазоны калиброванных напряжений от 0 до 1000 В, диапазон калиброванных токов от 10^{-5} до 10^{-1} А, класс точности 0,005. 2 Вольтметр В7-65, диапазон измерений от 0 до 300 В, основная погрешность $\pm 0,02\%$. 3 Магазин сопротивления измерительный РЗ3, класс точности 0,2, величина сопротивления от 0,1 до 99999,9 Ом. 4 Катушка электрического сопротивления РЗ31, класс точности 0,01, Rном - 100 Ом. 5 Преобразователь уровней RS-232/RS-485. 6 ПЭВМ, P-266, 32 Мб, Windows-98, Windows-XP. 8 Кнопка коммутационная НАЗ.604.006. 9 Источник стабилизированных напряжений ИСН-1. Выходное переменное и постоянное напряжение от 0 до 1500 В.	Да	Да

4	Зам	УИМЯ.020-2018		22.06.18	МП.ВТ.043-2002			
Изм	Лист	№ докум.	Подп	Дата				
Разраб.	Власенко			22.06.18	Преобразователи измерительные постоянного тока Е 856ЭС и напряжения постоянного тока Е 857ЭС Методика поверки	Лит.	Лист	Листов
Пров.	Жарков			22.06.18		А	2	22
Н.контр.	Валентин			22.06.18				
Утв.								
Инв № подл	Подп. и дата		Взам. инв №	Инв. № подл	Подп. и дата			

Продолжение таблицы 1

Определение времени установления выходного сигнала	5.4	Осциллограф С1-93, измерение временных интервалов от 0,1 мкс до 1 с.	Да	Да
--	-----	--	----	----

1.2 Допускается использовать другие средства поверки, прошедшие поверку и обеспечивающие определение метрологических характеристик поверяемых приборов с требуемой точностью.

1.3 Все средства поверки должны иметь действующие свидетельства о поверке.

					МП.ВТ.043-2002	Лист
4	Зам	УИМЯ.020-2018		22.06.18		2а
Изм	Лист	№ докум.	Подп.	Дата		
Инв № подл		Подп. и дата		Взам. инв №	Инв. № подл	Подп. и дата

5.2.2 Проверку электрической прочности изоляции проводить по методике ГОСТ ИЕС 61010-1-2014.

Испытательное напряжение прикладывать между цепями для всех ИП (кроме модификаций –Ц), указанными в таблице 2, для модификаций –Ц в таблице 3.

Таблица 2

Тип ИП	Диапазон изменения входного сигнала	Значения испытательного напряжения, кВ, между					
		сетью и входом (входами)	корпусом и всеми цепями	сетью и выходом (выходами)	входом (входами) и выходом (выходами)	входами	выходами
E 856ЭС	0-75; ±75 мВ;	5,4	5,4	3,0	5,4	5,4	0,84
	0-5; ±5 мА; 4-20; 0-20 мА						
E 857ЭС	0-1; ±1 В; 0-5; ±5 В 0-10; ±10 В; 0-60; ±60 В;	2,7	2,7		2,7	2,7	
	0-100; ±100 В; 0-150; ±150 В;				3,0	3,0	
	0-250; ±250 В;	3,0	3,0				
	0-500; ±500 В	3,7	3,7		3,7	5,4	
	0-1000; ±1000 В	5,4		5,4	-		

Таблица 3

Проверяемые цепи	Испытательное напряжение, кВ, для ИП верхним пределом измерения преобразуемого входного сигнала		
	5 мА; 20 мА; 1 В; 5 В; 10 В; 60 В; 100 В; 150 В	250 В	400 В; 500 В; 75 мВ
Корпус – питание	3,0		
Корпус – все входы	2,7	2,7	2,7
Корпус – все выходы	0,84		
Питание – все входы	3,0		3,0
Питание – все выходы	3,0		
Выход 1 – выходы 2, 3	0,84		
Выход 2 – выходы 3			
Аналоговые выходы между собой	0,84		
Примечание – наличие цепей – в соответствии с модификацией ИП			

ИП считают выдержавшими испытания, если не возникают разряды или повторяющиеся поверхностные пробои, сопровождающиеся резким возрастанием тока в испытуемой цепи.

5.3 Определение пределов допускаемой основной приведенной погрешности (в дальнейшем – основная погрешность)

5.3.1 Определение основной приведенной погрешности γ для аналоговых выходов проводить в соответствии со схемами приложения А, для каждого выхода по каждому каналу при значениях входного сигнала, указанных в таблице 4, в следующей последовательности:

- подать от калибратора на вход ИП сигнал;
- при каждом значении входного сигнала зафиксировать с помощью образцового прибора V1 величину выходного сигнала;
- рассчитать основную погрешность ИП (γ) в процентах по формуле:

					МП.ВТ.043-2002	Лист
4	Зам	УИМЯ.020-2018		22.06.18		4
Изм	Лист	№ докум.	Подп.	Дата		
Инв № подл	Подп. и дата		Взам. инв №	Инв. № подл	Подп. и дата	

$$\gamma = \frac{A_{в.о} - A_{в.р}}{A_N} \cdot 100 \% , \quad (1)$$

где $A_{в.о}$ – измеренное значение выходного сигнала с помощью эталонного прибора V1, В;

$A_{в.р}$, A_N – расчетное и нормирующее значение выходного сигнала соответственно, указанные в таблице 4, В.

ИП считается годным, если основная погрешность по каждому выходу каждого канала не превышает $\pm 0,5\%$.

Таблица 4

Входной сигнал для			Диапазон изменения выходного сигнала									
ИП с выходным сигналом 4-20 мА	ИП с однополярным входным сигналом	ИП с двуполярным входным сигналом	0-5 мА	± 5 мА	4-20 мА	0-20 мА	4-12-20 мА	0-10-20 мА	0-2,5-5 мА	0-5 В	± 5 В	± 10 В
			Нормирующее значение выходного сигнала, A_N , В									
		% от верхнего предела измерения преобразуемого входного сигнала	0,5	0,5	2,0	2,0	2,0	2,0	0,5	5	5	10
			Расчетные значения выходного сигнала, $A_{в.р}$, В									
4,0	0		0		0,40	0				0		
7,2	20		0,1		0,72	0,4				1,0		
10,4	40		0,2		1,04	0,8				2,0		
13,6	60	-	0,3	-	1,36	1,2	-	-	-	3,0	-	-
16,8	80		0,4		1,68	1,6				4,0		
20,0	100		0,5		2,0	2,0				5,0		
		-100		-0,5			0,40	0	0		-5,0	-10,0
		-80		-0,4			0,56	0,2	0,05		-4,0	-8,0
		-60		-0,3			0,62	0,4	0,10		-3,0	-6,0
		-40		-0,2			0,78	0,6	0,15		-2,0	-4,0
		-20		-0,1			0,94	0,8	0,20		-1,0	-2,0
		0	-	0	-	-	1,20	1,0	0,25	-	0	0
		20		0,1			1,36	1,2	0,30		1,0	2,0
		40		0,2			1,52	1,4	0,35		2,0	4,0
		60		0,3			1,68	1,6	0,40		3,0	6,0
		80		0,4			1,84	1,8	0,45		4,0	8,0
		100		0,5			2,00	2,0	0,50		5,0	10,0

ИП считают выдержавшими испытание, если основная погрешность для каждого канала и каждого выхода не превышает $\pm 0,5\%$.

Для всех ИП основную приведенную погрешность γ на цифровых выходах, выраженную в процентах определять по формуле (2).

$$\gamma = \frac{A_{изм} - A_{расч}}{A_{норм}} \cdot 100 \% , \quad (2)$$

где $A_{изм}$ – измеренное значение сигнала в поверяемой точке, отображаемое:

- на мониторе ПЭВМ при определении погрешности для выхода RS-485, единиц;
- на показывающем устройстве (далее – ПУ), при определении погрешности для выхода ПУ, в единицах измерения сигнала на входе шунта или первичного преобразователя (для ИП с подключением от наружных

					МП.ВТ.043-2002			Лист
4	Зам	УИМЯ.020-2018		22.06.18				46
Изм	Лист	№ докум.	Подп.	Дата				
Инв № подл		Подп. и дата		Взам. инв №	Инв. № подл	Подп. и дата		

шунтов или первичных преобразователей) или в единицах измерения преобразуемого входного сигнала (для ИП непосредственного включения).

- для выхода ПУ вычисляется по формуле (3).

Аномр – нормирующее значение-сигнала равное:

- для выхода RS-485 равно 5000 единиц;

- для выхода ПУ равно номинальному значению входного сигнала при непосредственном включении или большему (по модулю) из пределов измерения сигнала на входе шунта или первичного измерительного преобразователя при включении от шунта или первичного преобразователя, в соответствующих единицах измерения.

Для выхода ПУ при включении от шунта или первичного преобразователя Арасч, в единицах измерения сигнала на входе шунта или первичного преобразователя, рассчитывается по формуле (3).

$$A_{расч} = A_{н.пп} \cdot \frac{A_{вх} - A_{вх_0}}{A_{вх.ном} - A_{вх_0}}, \quad (3)$$

где Арасч – расчетное значение показаний ПУ;

Авх – значение входного сигнала, подаваемого на ИП (см. таблицу 5);

Авх₀ – значение входного сигнала, соответствующее значению «ноль» (поверяемая точка «б» таблицы 5);

Авх.ном – значение входного сигнала, соответствующее верхнему значению входного диапазона;

Ан.пп – номинальное значение параметра первичной измерительной цепи, равное:
 - верхнему пределу измерения преобразуемого входного сигнала, при не посредственном включении, в соответствующих единицах измерения;
 - большему (по модулю) из пределов измерения сигнала на входе шунта или первичного измерительного преобразователя при включении от шунта или первичного преобразователя, в соответствующих единицах измерения.

Таблица 5

Поверяемая точка	Входной сигнал для диапазона измерения входного сигнала						Арасч, единиц
	однополярный	двуполярный	0-2,5-5 мА	0-10-20 мА	4-12-20 мА	4-20 мА	
1	-	-100 %	0	0	4,0 мА	-	-5000
2		-80 %	0,5 мА	2 мА	5,6 мА		-4000
3		-60 %	1,0 мА	4 мА	7,2 мА		-3000
4		-40 %	1,5 мА	6 мА	8,8 мА		-2000
5		-20 %	2,0 мА	8 мА	10,4 мА		-1000
6	0	0	2,5 мА	10 мА	12,0 мА	4,0 мА	0
7	20 %	20 %	3,0 мА	12 мА	13,6 мА	7,2 мА	1000
8	40 %	40 %	3,5 мА	14 мА	15,2 мА	10,4 мА	2000
9	60 %	60 %	4,0 мА	16 мА	16,8 мА	13,6 мА	3000
10	80 %	80 %	4,5 мА	18 мА	18,4 мА	16,8 мА	4000
11	100 %	100 %	5,0 мА	20 мА	20,0 мА	20,0 мА	5000

Примечания: 1. Однополярные диапазоны измерения входного сигнала: 0-5 мА; 0-20 мА; 0-75 мВ; 0-1 В; 0-5 В; 0-10 В; 0-60 В; 0-100 В; 0-150 В; 0-250 В; 0-400 В; 0-500 В; 0-1000 В.

2. Двуполярные диапазоны измерения преобразуемого входного сигнала: ± 5,0 мА; ±20,0 мА; ±75,0 мВ; ±1 В; ±5 В; ±10 В; ±60 В; ±100 В; ±150 В; ±250 В; ±400 В; ±500 В; ±1000 В.

3. Для однополярных и двуполярных диапазонов измерения преобразуемого входного сигнала входной сигнал в проверяемой точке указан в процентах от номинального значения входного сигнала.

4	Зам	УИМЯ.020-2018		22.06.18	МП.ВТ.043-2002			Лист
Изм	Лист	№ докум.	Подп.	Дата				47
Инв № подл		Подп. и дата		Взам. инв №	Инв. № подл	Подп. и дата		

ИП считают годным, если для всех значений входного сигнала основная погрешность не превышает $\pm 0,5\%$.

5.4 Определение времени установления выходного сигнала проводят по схемам приложения А с помощью осциллографа О1, при сопротивлении нагрузки, соответствующим нормальным условиям для этого необходимо:

- переключатель «V/дел» тракта вертикального отклонения осциллографа установить в положение 2 В/дел;
- установить развертку синхронизации сигналом от первого канала («Внут.1»);
- переключатель «Развертка» установить в положение «2 мс»;
- переключатели выбора синхронизирующего сигнала установить в положения « \approx » и «+».
- на вход 1 осциллографа подать сигнал с выхода ИП.

Нажимая на кнопку S1, определить по осциллографу время установления выходного сигнала.

ИП считаются выдержавшими испытания, если время установления выходного сигнала не превышает 5 мс для Е 856/21ЭС – Е 856/24ЭС, Е 856/27ЭС – Е 856/36ЭС, Е 857/11ЭС – Е 857/17ЭС и 500 мс для Е 856/1ЭС – Е 856/16ЭС, Е 857/1ЭС – Е 857/7ЭС.

6 Оформление результатов поверки

6.1 Результаты поверки оформляются протоколом по форме, приведенной в приложении В.

6.2 Положительные результаты первичной поверки удостоверяются нанесением на корпус ИП в местах крепления крышки оттиска поверительного клейма, нанесением на лицевую поверхность ИП клейма-наклейки и записью в паспорте результатов поверки.

6.3 Положительные результаты периодической поверки удостоверяются нанесением на корпус ИП в местах крепления крышки оттиска поверительного клейма и нанесением на лицевую поверхность ИП клейма-наклейки.

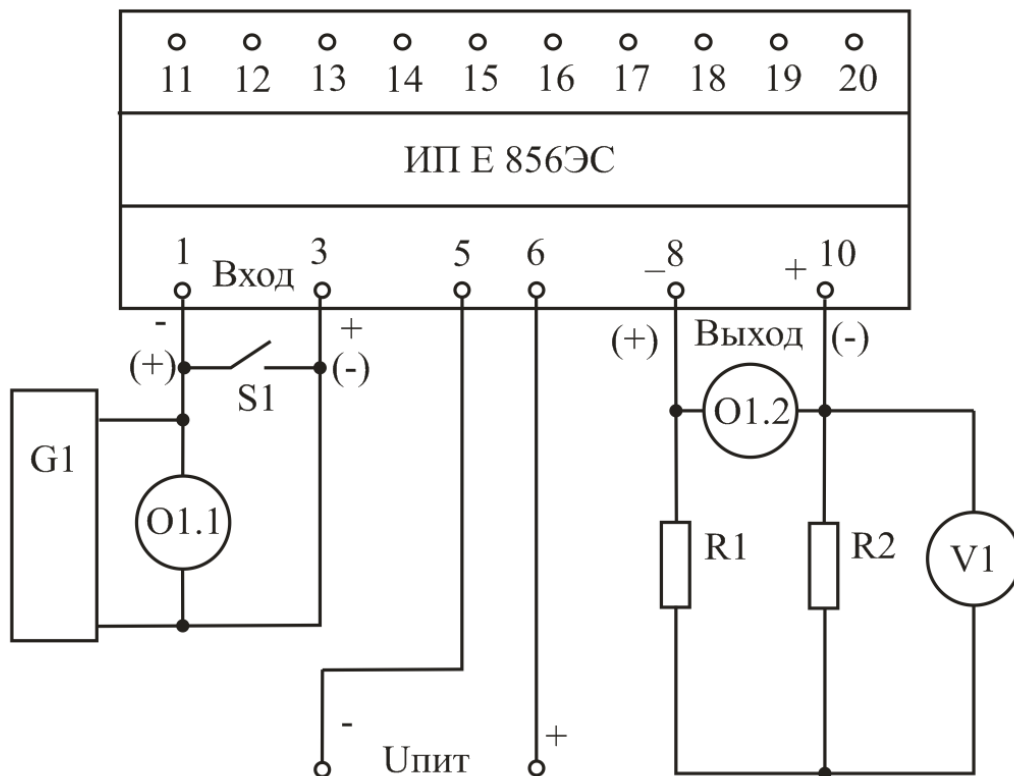
6.4 При отрицательных результатах поверки ИП бракуется и выдается заключение о непригодности в соответствии с ТКП 8.003-2011 с указанием причин. При этом оттиск поверительного клейма и клеймо-наклейка гасятся.

					МП.ВТ.043-2002	Лист
4	Зам	УИМЯ.020-2018		22.06.18		58
Изм	Лист	№ докум.	Подп.	Дата		
Инв № подл		Подп. и дата	Взам. инв №	Инв. № подл		Подп. и дата

ПРИЛОЖЕНИЕ А

(рекомендуемое)

Схемы электрические соединений при поверке ИП

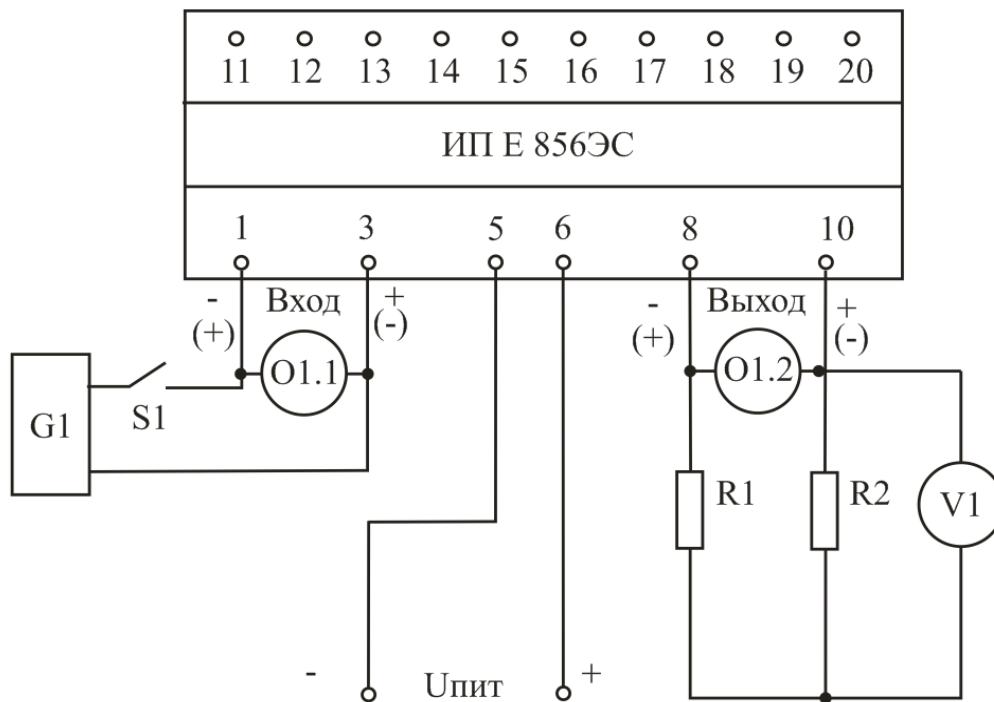


- G1 – калибратор программируемый ПЗ20;
- V1 – вольтметр В7-65;
- S1 – кнопка коммутационная НА3.604.006;
- O1 – осциллограф С1-93;
- R1 – магазин сопротивления измерительный Р33;
- R2 – катушка электрического сопротивления измерительная Р331, $R_{ном}=100$ Ом.

Примечание – S1, O1 используются только при определении времени установления выходного сигнала ИП. Полярность питания указана для питания ИП от источника напряжения постоянного тока.

Рисунок А.1 – Схема подключения средств поверки для ИП Е 856ЭС (кроме модификаций –Ц), имеющих на входе и выходе сигналы по току

					МП.ВТ.043-2002	Лист
4	Зам	УИМЯ.020-2018		22.06.18		⊗
Изм	Лист	№ докум.	Подп.	Дата		
Инв № подл	Подп. и дата	Взам. инв №	Инв. № подл	Подп. и дата		

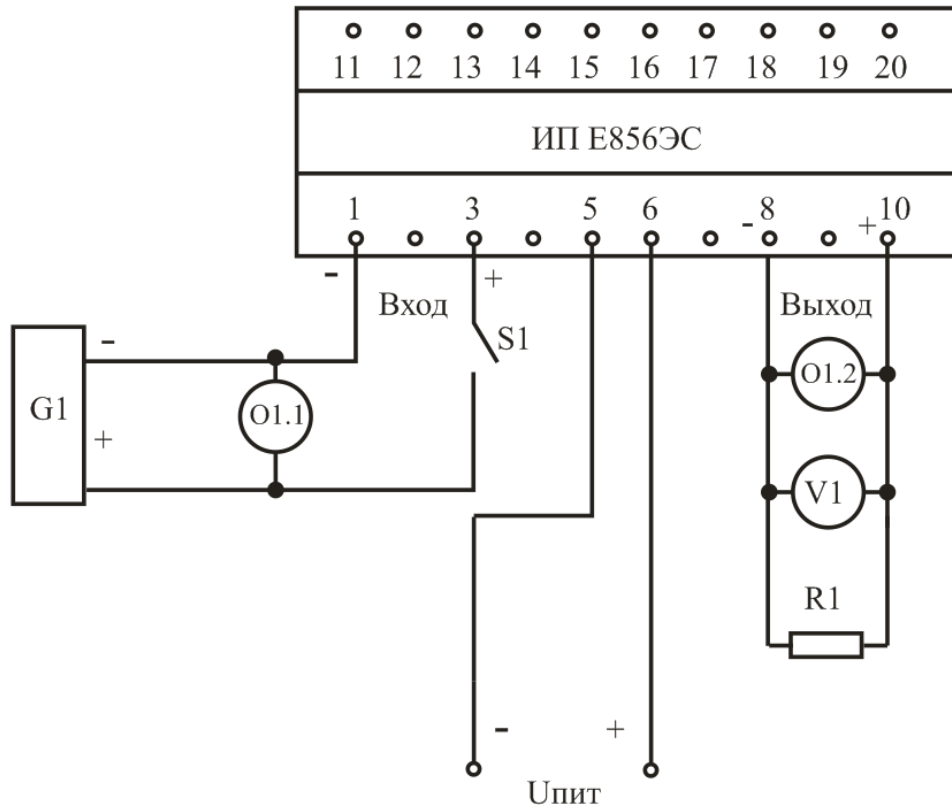


- G1 – калибратор программируемый ПЗ20;
- V1 – вольтметр В7-65;
- S1 – кнопка коммутационная НА3.604.006;
- O1 – осциллограф С1-93;
- R1 – магазин сопротивления измерительный Р33;
- R2 – катушка электрического сопротивления измерительная Р331, $R_{ном}=100$ Ом.

Примечание – полярность питания указана для питания ИП от источника напряжения постоянного тока

Рисунок А.2 – Схема подключения средств поверки для ИП Е 856ЭС (кроме модификаций –Ц), имеющих на входе сигнал по напряжению, с выходным сигналом по току

					МП.ВТ.043-2002	Лист
4	Зам	УИМЯ.020-2018		22.06.18		70
Изм	Лист	№ докум.	Подп.	Дата		
Инв № подл	Подп. и дата	Взам. инв №	Инв. № подл	Подп. и дата		

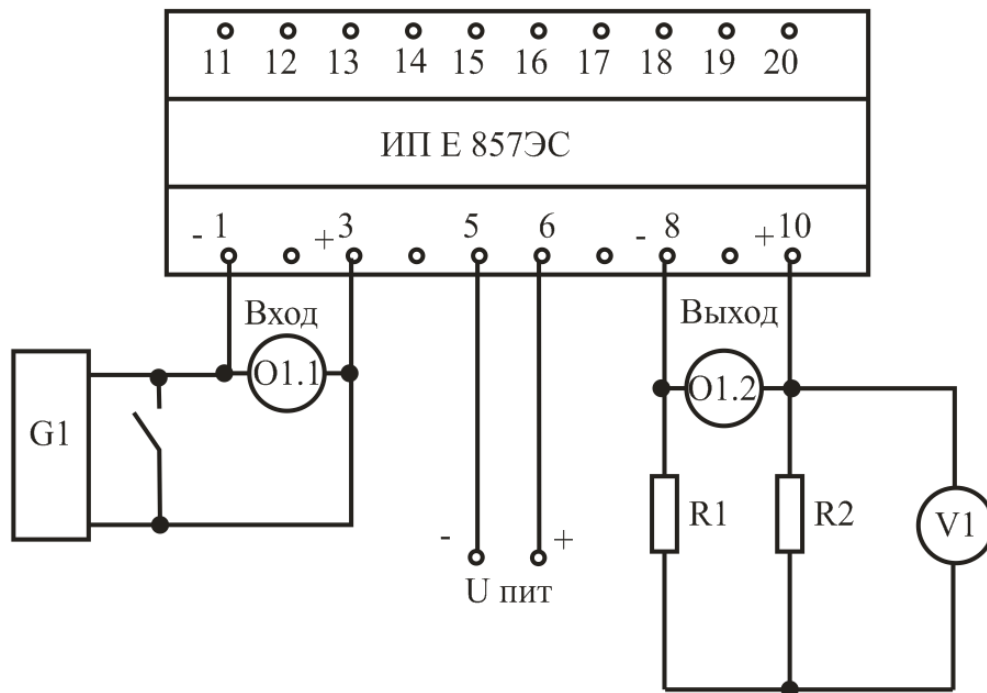


- G1 – калибратор программируемый ПЗ20;
- V1 – вольтметр В7-65;
- S1 – кнопка коммутационная НА3.604.006;
- O1 – осциллограф С1-93;
- R1 – магазин сопротивлений измерительный Р33;

Примечание – полярность питания указана для питания ИП от источника напряжения постоянного тока.

Рисунок А.3 – Схема подключения средств поверки для ИП Е 856ЭС (кроме модификаций –Ц), имеющих на входе сигнал по напряжению, с выходным сигналом по напряжению

					МП.ВТ.043-2002	Лист
4	Зам	УИМЯ.020-2018	22.06.18			§1
Изм	Лист	№ докум.	Подп.	Дата		
Инв № подл	Подп. и дата	Взам. инв №	Инв. № подл	Подп. и дата		

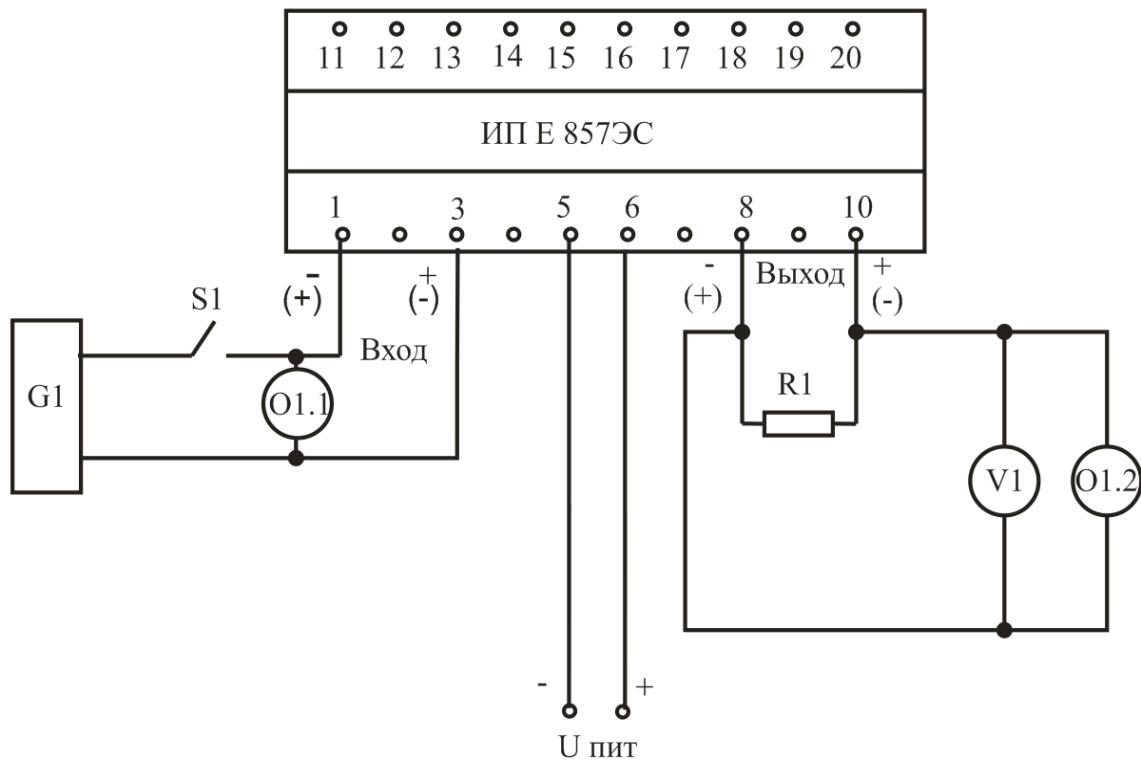


- G1 – калибратор программируемый П320;
- V1 – вольтметр В7-65;
- S1 – кнопка коммутационная НА3.604.006;
- O1 – осциллограф С1-93;
- R1 – магазин сопротивлений измерительный Р33;
- R2 – катушка электрического сопротивления измерительная Р331, $R_{ном}=100 \text{ Ом}$;

Примечание – S1, O1, используются только при определении времени установления выходного сигнала ИП. Полярность питания указана для питания ИП от источника напряжения постоянного тока.

Рисунок А.4 – Схема подключения средств поверки для ИП Е 857ЭС (кроме модификаций –Ц) с выходным сигналом по току

					МП.ВТ.043-2002		Лист
4	Зам	УИМЯ.020-2018		22.06.18			8b2
Изм	Лист	№ докум.	Подп.	Дата			
Инв № подл		Подп. и дата		Взам. инв №	Инв. № подл	Подп. и дата	

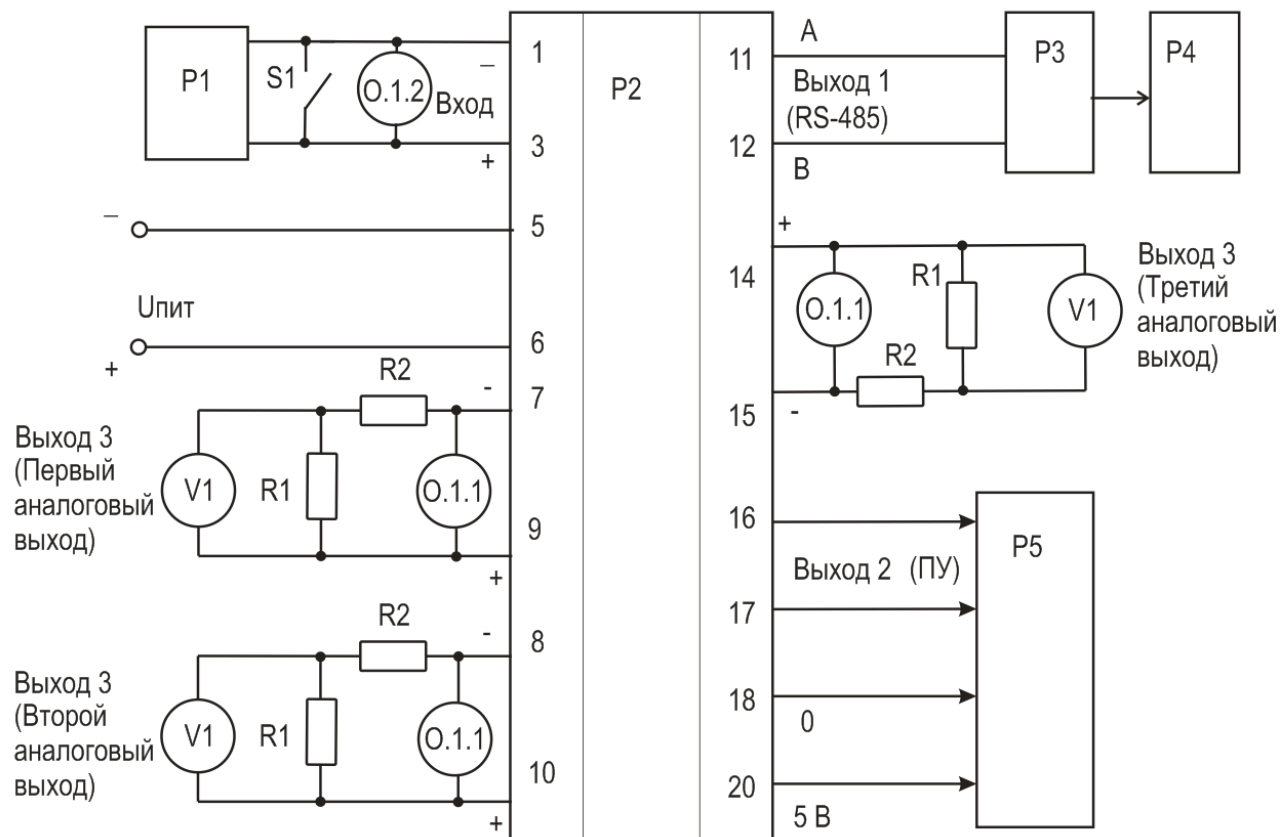


- G1 – калибратор программируемый ПЗ20;
- S1 – кнопка коммутационная НА3.604.006;
- V1 – вольтметр В7-65;
- O1 – осциллограф С1-93;
- R1 – магазин сопротивления измерительный Р33.

Примечание – S1, O1, используются только при определении времени установления выходного сигнала ИП. Полярность питания указана для питания ИП от источника напряжения постоянного тока.

Рисунок А.5 – Схема подключения средств поверки для ИП Е 857ЭС (кроме модификаций –Ц) с выходным сигналом по напряжению

					МП.ВТ.043-2002	Лист
4	Зам	УИМЯ.020-2018		22.06.18		
Изм	Лист	№ докум.	Подп.	Дата		
Инв № подл		Подп. и дата		Взам. инв №	Инв. № подл	Подп. и дата

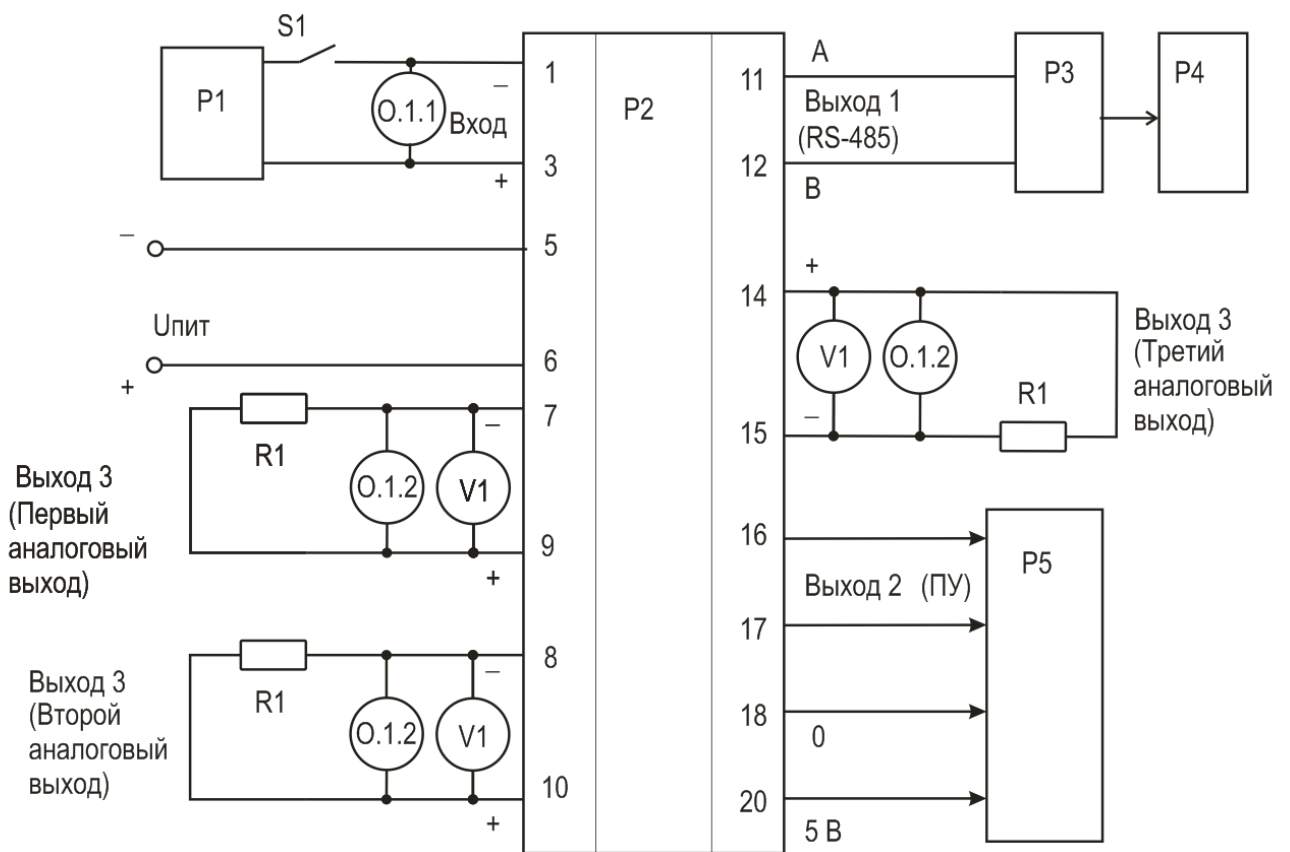


- P1 – калибратор программируемый ПЗ20;
- P2 – ИП;
- P3 – преобразователь уровней RS-232/RS-485;
- P4 – ПЭВМ;
- P5 – показывающее устройство ПУ-25;
- V1 – вольтметр В7- 65;
- R1 – катушка электрического сопротивления измерительная P331, 100 Ом;
- R2 – магазин сопротивления измерительный P33;
- O1 – осциллограф универсальный С1-93;
- S1 – кнопка коммутационная НАЗ.604.006.

Примечание – Полярность питания указана для питания ИП от источника напряжения постоянного тока.

Рисунок А.6 – Схема подключения средств поверки для ИП модификаций -Ц, имеющих на входе и выходе сигналы по току (с тремя аналоговыми выходами)

					МП.ВТ.043-2002		Лист
4	Зам	УИМЯ.020-2018		22.06.18			84
Изм	Лист	№ докум.	Подп.	Дата			
Инв № подл		Подп. и дата		Взам. инв №	Инв. № подл	Подп. и дата	

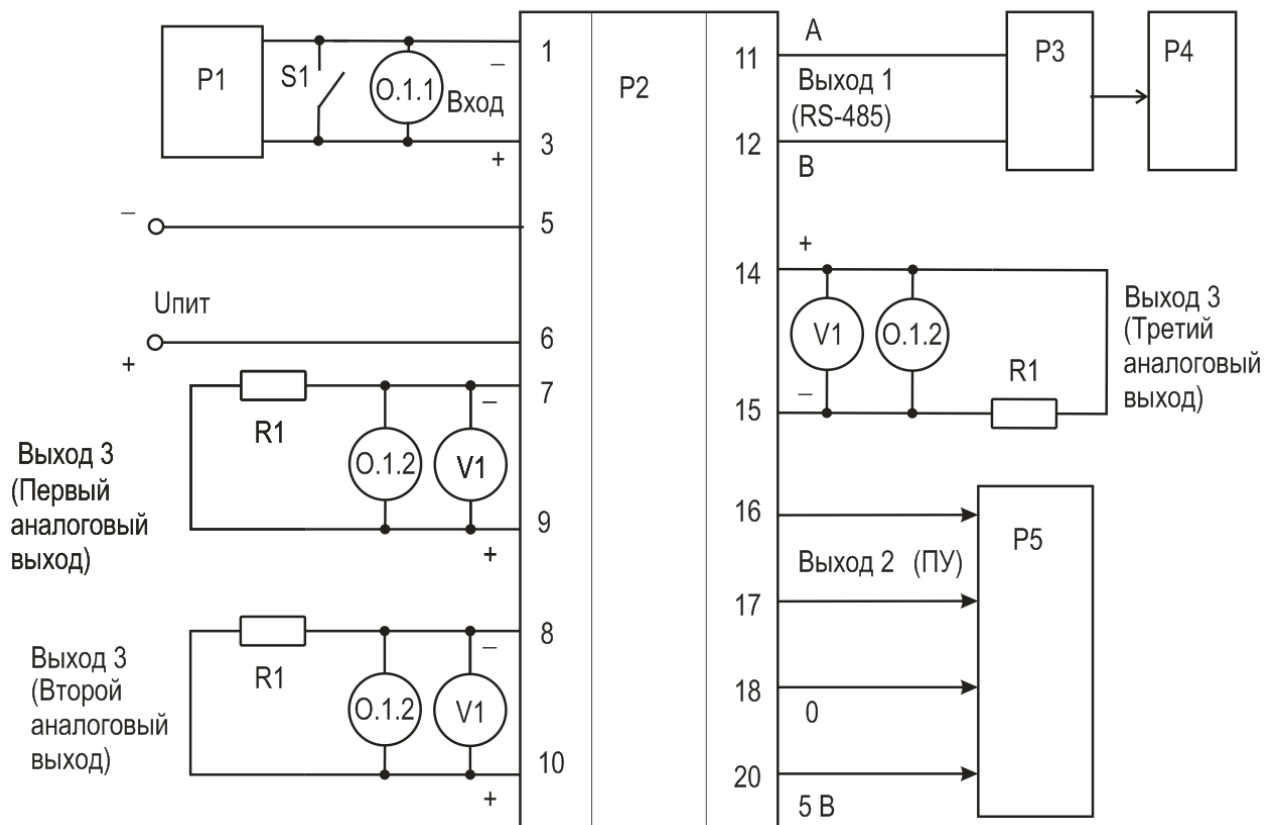


- P1 – калибратор программируемый ПЗ20;
- P2 – ИП;
- P3 – преобразователь уровней RS-232/RS-485;
- P4 – ПЭВМ;
- P5 – показывающее устройство ПУ-25;
- V1 – вольтметр В7- 65;
- R1 – магазин сопротивления измерительный Р33;
- O1 – осциллограф универсальный С1-93;
- S1 – кнопка коммутационная НАЗ.604.006.

Примечание – полярность питания указана для питания ИП от источника напряжения постоянного тока.

Рисунок А.7 – Схема подключения средств поверки для ИП модификации -Ц, имеющих на входе сигнал по напряжению, с выходным сигналом по напряжению

					МП.ВТ.043-2002	Лист
4	Зам	УИМЯ.020-2018		22.06.18		815
Изм	Лист	№ докум.	Подп.	Дата		
Инв № подл	Подп. и дата	Взам. инв №	Инв. № подл	Подп. и дата		

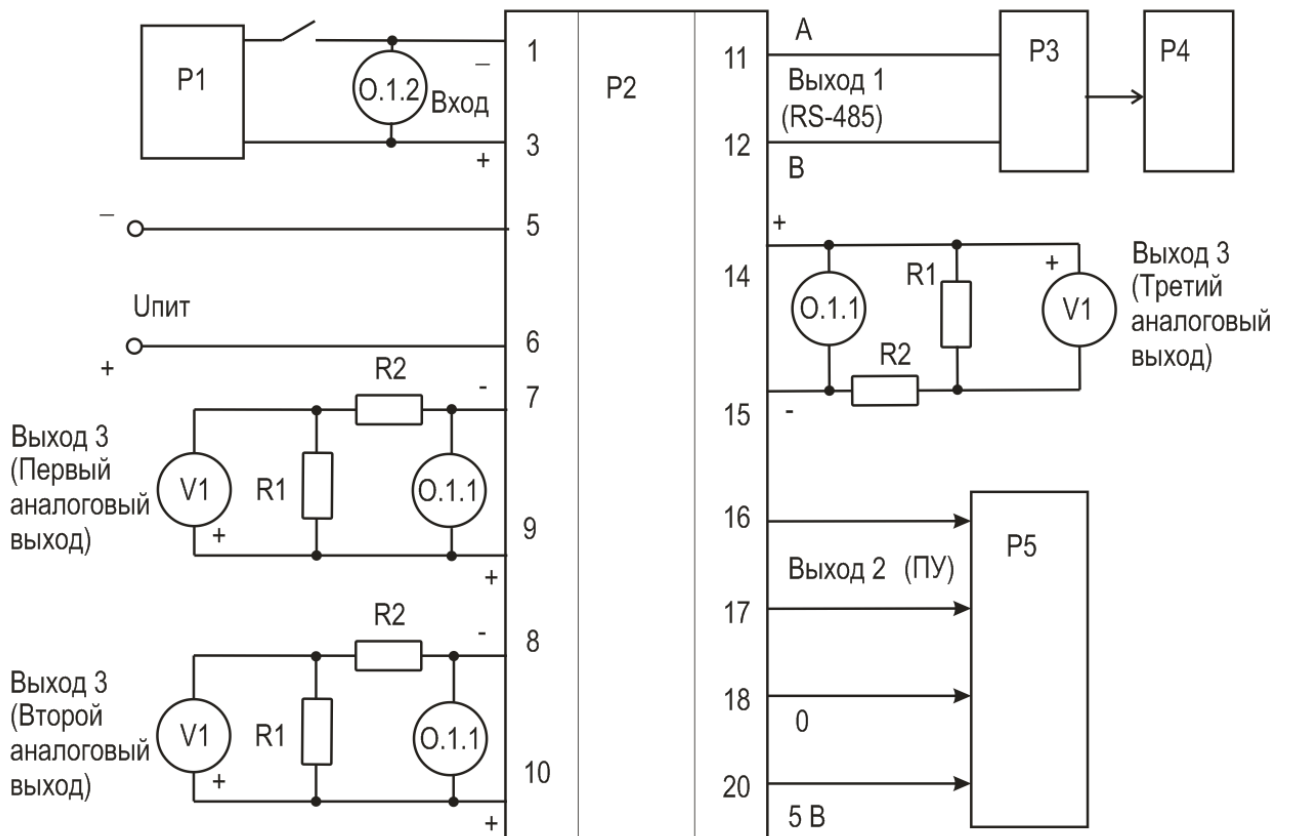


- P1 – калибратор программируемый ПЗ20;
- P2 – ИП;
- P3 – преобразователь уровней RS-232/RS-485;
- P4 – ПЭВМ;
- P5 – показывающее устройство ПУ-25;
- V1 – вольтметр В7- 65;
- R1 – магазин сопротивления измерительный Р33;
- O1 – осциллограф универсальный С1-93;
- S1 – кнопка коммутационная НА3.604.006.

Примечание – полярность питания указана для питания ИП от источника напряжения постоянного тока.

Рисунок А.8 – Схема подключения средств поверки для ИП модификации –Ц, имеющих на входе сигнал по току, с выходным сигналом по напряжению

					МП.ВТ.043-2002	Лист
4	Зам	УИМЯ.020-2018		22.06.18		86
Изм	Лист	№ докум.	Подп.	Дата		
Инв № подл	Подп. и дата	Взам. инв №	Инв. № подл	Подп. и дата		



- P1 – калибратор программируемый ПЗ20;
- P2 – ИП;
- P3 – преобразователь уровней RS-232/RS-485;
- P4 – ПЭВМ;
- P5 – показывающее устройство ПУ-25;
- A1 – вольтметр В7- 65 в режиме измерения переменного;
- V1 – вольтметр В7- 65;
- R1 – катушка электрического сопротивления измерительная Р331, 100 Ом;
- R2 – магазин сопротивления измерительный Р33;
- O1 – осциллограф универсальный С1-93;
- S1 – кнопка коммутационная НА3.604.006.

Примечание – Полярность питания указана для питания ИП от источника напряжения постоянного тока.

Рисунок А.9 – Схема подключения средств поверки для ИП модификации -Ц, имеющих на входе сигнал по напряжению, с выходным сигналом по току

					МП.ВТ.043-2002	Лист
4	Зам	УИМЯ.020-2018		22.06.18		867
Изм	Лист	№ докум.	Подп.	Дата		
Инв № подл		Подп. и дата		Взам. инв №	Инв. № подл	Подп. и дата

ПРИЛОЖЕНИЕ Б (справочное)

Схемы электрические подключения

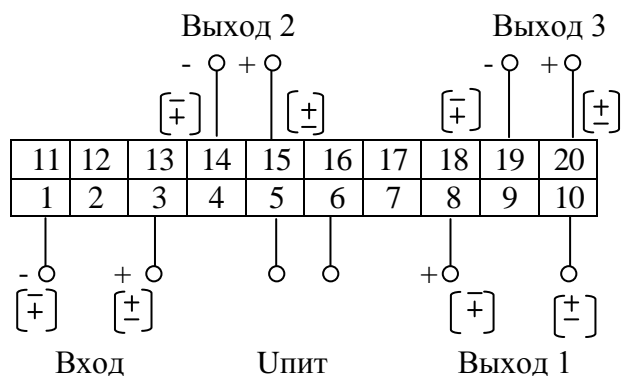


Рисунок Б.1 – Схема электрическая подключений одноканальных ИП(кроме модификаций –Ц)

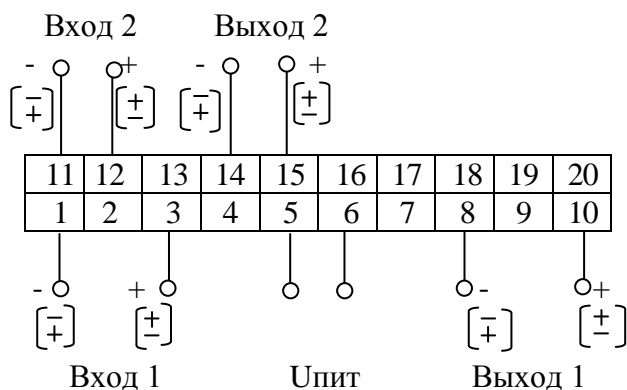
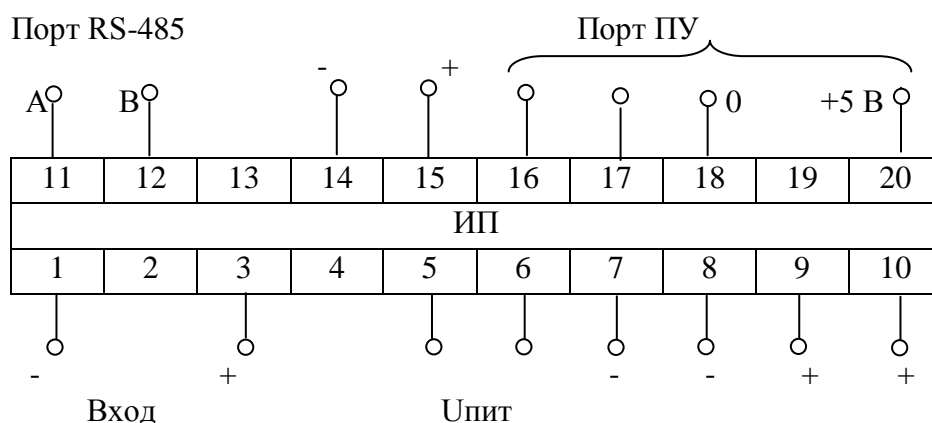


Рисунок Б.2 – Схема электрическая подключений двухканальных ИП (кроме модификаций –Ц)



Примечание – Первый аналоговый выход - контакты 8, 10 ;
 Второй аналоговый выход - контакты 14, 15;
 Третий аналоговый выход - контакты 7, 9.

Рисунок Б.3 – Схема электрическая подключений ИП модификации -Ц

					МП.ВТ.043-2002	Лист
4	Зам	УИМЯ.020-2018	22.06.18			98
Изм	Лист	№ докум.	Подп.	Дата		
Инв № подл	Подп. и дата	Взам. инв №	Инв. № подл	Подп. и дата		

ПРИЛОЖЕНИЕ В

(рекомендуемое)

Протокол №

поверки преобразователя измерительного постоянного тока Е 856ЭС
(преобразователя измерительного напряжения постоянного тока Е 857ЭС)

№ _____ Дата поверки _____

Изготовитель ООО «Энерго-Союз» Заказчик _____

Место поверки _____

Условия проведения поверки:

- температура окружающей среды, °С _____
- относительная влажность, % _____
- атмосферное давление, мм.рт.ст. _____
- напряжение питающей сети, В _____
- частота питающей сети, Гц _____
- вибрация, тряска, удары отсутствуют
- внешнее магнитное поле магнитное поле Земли
- сопротивление нагрузки, кОм _____

Средства поверки _____

РЕЗУЛЬТАТЫ ПОВЕРКИ

1 Внешний осмотр _____
(соответствует, не соответствует)

2 Определение электрического сопротивления изоляции
Проверяемые цепи Измеренное значение

(соответствует, не соответствует)

3 Проверка электрической прочности изоляции
Проверяемые цепи Испытательное напряжение

(соответствует, не соответствует)

4 Определение времени установления выходного сигнала
Измеренное значение

(соответствует, не соответствует)

5 Определение основной приведенной погрешности

Значение входного сигнала	Измеренное значение выходного сигнала	Основная погрешность, %
---------------------------	---------------------------------------	-------------------------

_____	_____	_____
-------	-------	-------

(соответствует, не соответствует)

Заключение:

Преобразователь _____
годен, не годен. Указать причину

Поверитель _____ **Подпись** _____

					МП.ВТ.043-2002	Лист
4	Зам	УИМЯ.020-2018		22.06.18		109
Изм	Лист	№ докум.	Подп.	Дата		
Инв № подл		Подп. и дата	Взам. инв №	Инв. № подл		Подп. и дата

Лист регистрации изменений

№ изменения	Номера листов (страниц)				Всего листов (страниц) в докум.	№ документа	Входящий № сопроводительного документа и дата	Подпись	Дата
	измененных	замененных	новых	аннулированных					

					МП.ВТ.043-2002	Лист
4	Зам	УИМЯ.020-2018		22.06.18		20
Изм	Лист	№ докум.	Подп.	Дата		
Инв № подл		Подп. и дата		Взам. инв №	Инв. № подл	Подп. и дата