

СОГЛАСОВАНО  
Директор РУП «Витебский ЦСМС»  
\_\_\_\_\_ Вожгуров Г.С.  
«\_\_» \_\_\_\_\_ 2002 г.

УТВЕРЖДАЮ  
Директор ООО «ЭНЕРГО - СОЮЗ»  
\_\_\_\_\_ Власенко С.С.  
«\_\_» \_\_\_\_\_ 2002 г.

**Система обеспечения единства измерений Республики Беларусь**

**Преобразователи измерительные  
постоянного тока Е 856ЭС  
и напряжения постоянного тока Е 857ЭС**

**МЕТОДИКА ПОВЕРКИ**

**МП. ВТ.043-2002**

Настоящая методика распространяется на преобразователи измерительные постоянного тока Е 856ЭС и напряжения постоянного тока Е 857ЭС (в дальнейшем - ИП) и устанавливает методику их поверки.

Методика поверки разработана в соответствии с требованиями ТКП 8.003-2011

Межповерочный интервал – 48 месяцев.

### 1 Операции и средства поверки

1.1 При проведении поверки должны быть выполнены следующие операции и применены средства поверки с характеристиками, указанными в таблице 1.

Таблица 1

Наименование операции	Номер пункта методики поверки	Средства поверки. Тип и технические характеристики	Обязательность проведения операции при	
			первичной поверке	периодической поверке
Внешний осмотр	3.1		Да	Да
Определение электрического сопротивления изоляции	3.2.1	Мегаомметр Е6-16, номинальное напряжение 500 В, класс точности 1,5	Да	Да
Проверка электрической прочности изоляции	3.2.2	Универсальная пробойная установка УПУ-10, выходное напряжение до 10 кВ, точность установки напряжения $\pm 4\%$	Да	Нет
Определение пределов допускаемой основной приведенной погрешности	3.3	1 Калибратор ПЗ20, диапазоны калиброванных напряжений от 0 до 1000 В, диапазон калиброванных токов от $10^{-5}$ до $10^{-1}$ А, класс точности 0,005 2 Вольтметр В7-65, диапазон измерений от 0 до 300 В, основная погрешность $\pm 0,02\%$ ; 3 Магазин сопротивления измерительный Р33, класс точности 0,2, величина сопротивления от 0,1 до 99999,9 Ом; 4 Катушка электрического сопротивления Р331, класс точности 0,01, $R_{ном} - 100$ Ом	Да	Да
Определение времени установления выходного сигнала	3.4	1 Осциллограф С1-55, измерение временных интервалов от 0,1 мкс до 0,5 с 2 Источник питания постоянного тока Б5-30, выходное напряжение до 50 В	Да	Да

1.2 Допускается использовать другие средства поверки, прошедшие поверку и обеспечивающие определение метрологических характеристик поверяемых приборов с требуемой точностью.

1.3 Все средства поверки должны иметь действующие свидетельства о поверке.

					МП.ВТ.043-2002			
3	Зам	УИМЯ.016-2013		23.04.13				
Изм	Лист	№ докум.	Подп	Дата				
Разраб.	Семенас			23.04.13	Преобразователи измерительные постоянного тока Е 856ЭС и напряжения постоянного тока Е 857ЭС Методика поверки	Лит.	Лист	Листов
Пров.	Жарков					А	2	11
Н.контр.	Семенас			23.04.13				
Утв.								
Инв № подл		Подп. и дата		Взам. инв №	Инв. № подл	Подп. и дата		



Таблица 2

Тип ИП	Диапазон изменения входного сигнала	Значения испытательного напряжения, кВ, между					
		сетью и входом (входами)	корпусом и всеми цепями	сетью и выходом (выходами)	входом (входами) и выходом (выходами)	входами	выходами
Е 856ЭС	0-75; ±75 мВ;	5,55	5,55		3,7	3,7	0,51
	0-5; ±5 мА; 4-20; 0-20 мА						
Е 857ЭС	0-1; ±1 В; 0-5; ±5 В	2,3	2,3	2,3	2,3	2,3	0,51
	0-10; ±10 В; 0-60; ±60 В; 0-100; ±100 В; 0-150; ±150 В; 0-250; ±250 В;						
	0-500; ±500 В	3,7	3,7	3,7	5,55		
	0-1000; ±1000 В	5,55		5,55	-		

ИП считают выдержавшими испытания, если не возникают разряды или повторяющиеся поверхностные пробои, сопровождающиеся резким возрастанием тока в испытуемой цепи.

5.3 Определение пределов допускаемой основной приведенной погрешности (в дальнейшем – основная погрешность)

5.3.1 Определение основной погрешности проводить в соответствии со схемами приложения А для каждого выхода по каждому каналу при значениях входного сигнала, указанных в таблице 3, в следующей последовательности:

- подать от калибратора G1 на вход ИП сигнал;
- при каждом значении входного сигнала зафиксировать по прибору V1 величину выходного сигнала;
- рассчитать основную погрешность ИП ( $\gamma$ ) в процентах по формуле

$$\gamma = \frac{\text{Ав.о.} - \text{Ав.р.}}{\text{Ан}} \cdot 100, \quad (1)$$

где Ав.о. – значение выходного сигнала, измеренное с помощью образцового прибора V1 при соответствующем значении входного сигнала, В;

Ав.р – расчетное значение выходного сигнала для данного значения входного сигнала, указанное в таблице 3;

Ан – нормирующее значение выходного сигнала, указанное в таблице 3.

ИП считается годным, если основная погрешность по каждому выходу каждого канала не превышает ±0,5 %.

					МП.ВТ.043-2002		Лист
3	Зам	УИМЯ.016-2013		23.04.13			4
Изм	Лист	№ докум.	Подп.	Дата			
Инв № подл		Подп. и дата		Взам. инв №	Инв. № подл	Подп. и дата	

Таблица 3

Входной сигнал для			Диапазон изменения выходного сигнала								
ИП с выход- ным сигналом 4-20 мА	ИП с однополяр- ным входным сигналом	ИП с двуполяр- ным входным сигналом	0-5	±5	4-20	0-20	4-12-	0-10-	0-2,5-	0-5	±5
			мА	мА	мА	мА	20 мА	20 мА	5 мА	В	В
			Нормирующее значение выходного сигнала, A <sub>N</sub> , В								
% от верхнего предела измерения преобразуемо- го входного сигнала			0,5	0,5	2,0	2,0	2,0	2,0	0,5	5	5
			Расчетные значения выходного сигнала, A <sub>в.р.</sub> , В								
4,0	0		0		0,40	0				0	
7,2	20		0,1		0,72	0,4				1,0	
10,4	40		0,2		1,04	0,8				2,0	
13,6	60	-	0,3	-	1,36	1,2	-	-	-	3,0	-
16,8	80		0,4		1,68	1,6				4,0	
20,0	100		0,5		2,0	2,0				5,0	
		-100		-0,5			0,40	0	0		-5,0
		-80		-0,4			0,56	0,2	0,05		-4,0
		-60		-0,3			0,62	0,4	0,10		-3,0
		-40		-0,2			0,78	0,6	0,15		-2,0
		-20		-0,1			0,94	0,8	0,20		-1,0
-	-	0	-	0	-	-	1,20	1,0	0,25	-	0
		20		0,1			1,36	1,2	0,30		1,0
		40		0,2			1,52	1,4	0,35		2,0
		60		0,3			1,68	1,6	0,40		3,0
		80		0,4			1,84	1,8	0,45		4,0
		100		0,5			2,00	2,0	0,50		5,0

5.4 Определение времени установления выходного сигнала проводят по схеме приложения А с помощью осциллографа. Для этого необходимо:

- переключатель «V/дел» тракта вертикального отклонения осциллографа установить в положение 2 В/дел;
- установить развертку синхронизации сигналом от первого канала («Внут.1»);
- переключатель «Развертка» установить в положение «2 мс»;
- переключатели выбора синхронизирующего сигнала установить в положения « $\sim$ » и «+».
- на вход 1 осциллографа подать сигнал с выхода ИП.

Нажимая на кнопку S1, определить по осциллографу время установления выходного сигнала.

ИП считаются выдержавшими испытания, если время установления выходного сигнала не превышает 5 мс для Е 856/21ЭС – Е 856/24ЭС, Е 856/27ЭС – Е 856/36ЭС, Е 857/11ЭС – Е 857/16ЭС и 500 мс для Е 856/1ЭС – Е 856/16ЭС, Е 857/1ЭС – Е 857/6ЭС.

## 6 Оформление результатов поверки

6.1 Результаты поверки оформляются протоколом по форме, приведенной в приложении В.

6.2 Положительные результаты первичной поверки удостоверяются нанесением на корпус ИП в местах крепления крышки оттиска поверительного клейма, нанесением на лицевую поверхность ИП клейма-наклейки и записью в паспорте результатов поверки.

6.3 Положительные результаты периодической поверки удостоверяются нанесением на корпус ИП в местах крепления крышки оттиска поверительного клейма и нанесением на лицевую поверхность ИП клейма-наклейки.

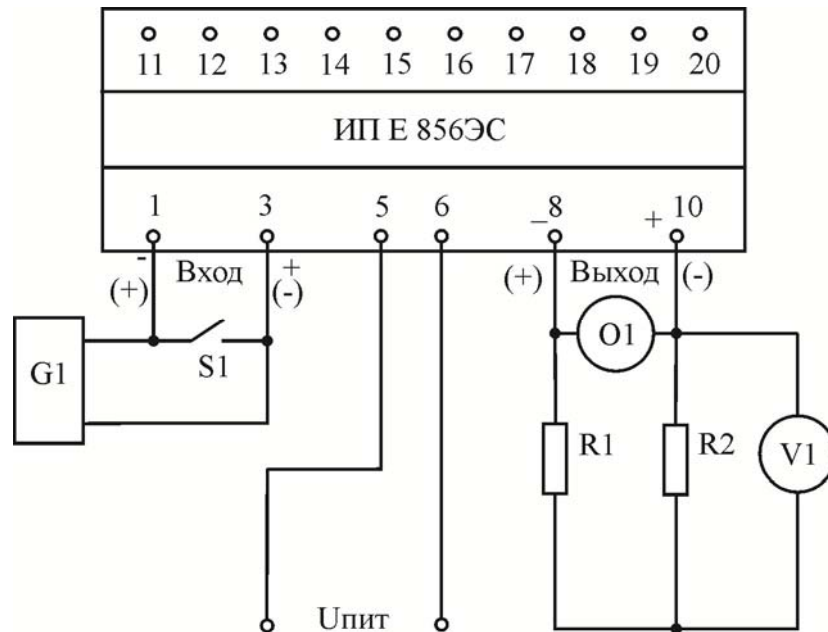
6.4 При отрицательных результатах поверки ИП бракуется и выдается извещение о непригодности в соответствии с ТКП 8.003-2011 с указанием причин. При этом оттиск поверительного клейма и клеймо-наклейка гасятся.

					МП.ВТ.043-2002			Лист
3	Зам	УИМЯ.016-2013		23.04.13				
Изм	Лист	№ докум.	Подп.	Дата				
Инв № подл		Подп. и дата		Взам. инв №	Инв. № подл		Подп. и дата	

## ПРИЛОЖЕНИЕ А

(рекомендуемое)

Схемы поверки ИП



G1 – калибратор программируемый ПЗ20;

V1 – вольтметр В7-65;

S1 – кнопка коммутационная НАЗ.604.006;

O1 – осциллограф С1-55;

R1 – магазин сопротивления измерительный Р33

R2 – катушка электрического сопротивления измерительная Р331,  $R_{ном}=100 \text{ Ом}$

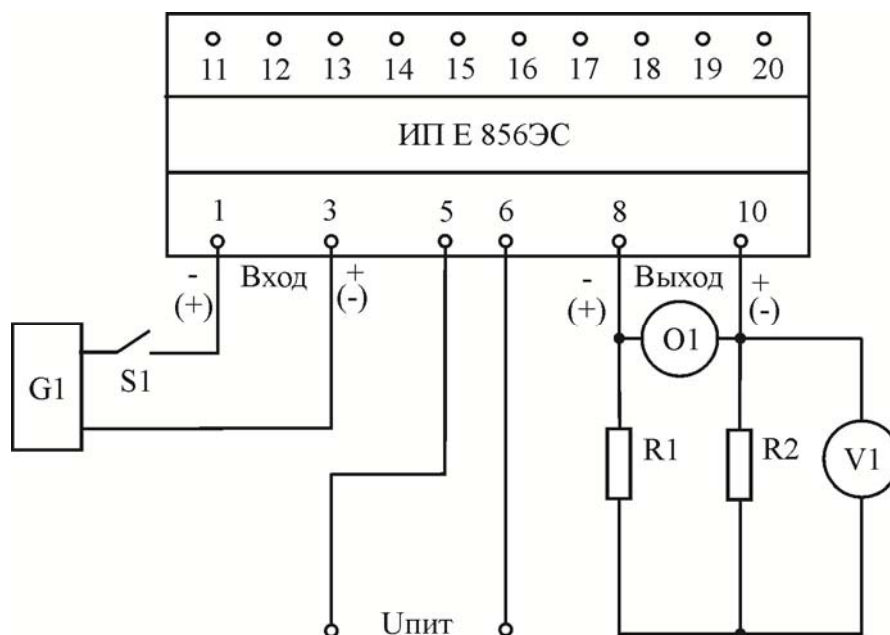
### Примечания

1 S1, O1 используются только при определении времени установления выходного сигнала ИП.

2 В скобках указана полярность для двуполярного сигнала.

Рисунок А.1 – Схема подключения приборов при поверке ИП Е 856ЭС,  
имеющих на входе сигнал по току, с выходным сигналом по току

					МП.ВТ.043-2002	Лист
3	Зам	УИМЯ.016-2013	23.04.13			6
Изм	Лист	№ докум.	Подп.	Дата		
Инв № подл	Подп. и дата	Взам. инв №	Инв. № подл	Подп. и дата		



G1 – калибратор программируемый ПЗ20;

V1 – вольтметр В7-65;

S1 – кнопка коммутационная НА3.604.006;

O1 – осциллограф С1-55;

R1 – магазин сопротивления измерительный Р33;

R2 – катушка электрического сопротивления измерительная Р331,  $R_{ном}=1$  кОм.

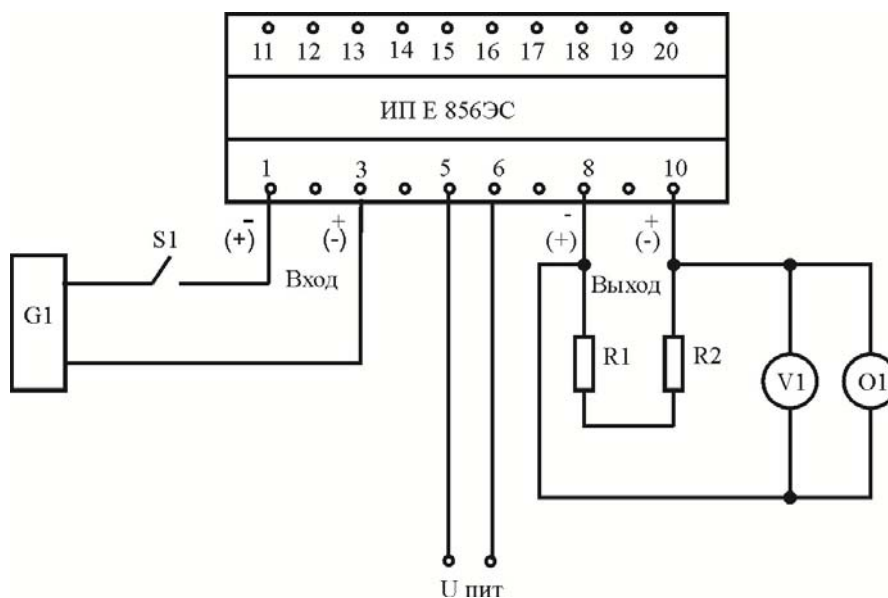
#### Примечания

1 S1, O1 используются только при определении времени установления выходного сигнала ИП.

2 В скобках указана полярность для двуполярного сигнала.

Рисунок А.3 – Схема подключения приборов при проверке ИП Е 856ЭС, имеющих на входе сигнал по напряжению, с выходным сигналом по току

					Лист	
3	Зам	УИМЯ.016-2013		23.04.13	МП.ВТ.043-2002	
Изм	Лист	№ докум.	Подп.	Дата	7	
Инв № подл		Подп. и дата		Взам. инв №	Инв. № подл	Подп. и дата



- G1 – калибратор программируемый ПЗ20;  
 V1 – вольтметр В7-65;  
 S1 – кнопка коммутационная НАЗ.604.006;  
 O1 – осциллограф С1-55;  
 R1 – магазин сопротивления измерительный Р33;  
 R2 – катушка электрического сопротивления измерительная Р331,  $R_{ном}=1 \text{ кОм}$ ;

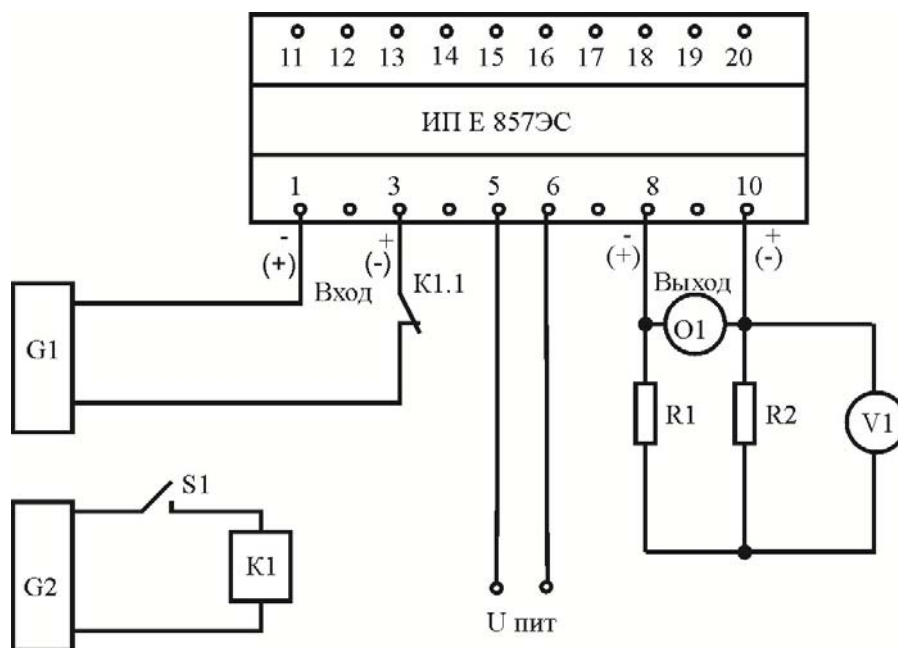
Примечания

- 1 S1, O1 используются только при определении времени установления выходного сигнала ИП.
- 2 В скобках указана полярность для двуполярного сигнала.

Рисунок А.4 – Схема подключения приборов при проверке ИП Е 856ЭС, имеющих на входе сигнал по напряжению, с выходным сигналом по напряжению

					МП.ВТ.043-2002		Лист
3	Зам	УИМЯ.016-2013		23.04.13			8
Изм	Лист	№ докум.	Подп.	Дата			
Инв № подл		Подп. и дата		Взам. инв №	Инв. № подл	Подп. и дата	





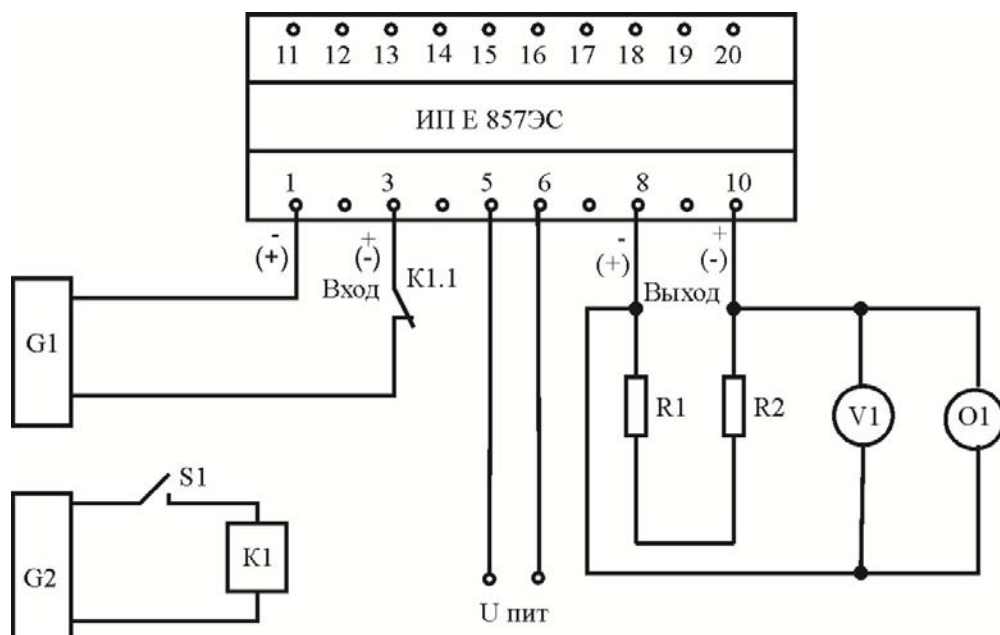
- G1 – калибратор программируемый ПЗ20;  
 G2 – источник питания постоянного тока Б5-30;  
 V1 – вольтметр В7-65;  
 S1 – кнопка коммутационная НА3.604.006;  
 K1 – реле РЭН29 РФ4.519;  
 O1 – осциллограф С1-55;  
 R1 – магазин сопротивления измерительный Р33;  
 R2 – катушка электрического сопротивления измерительная Р331,  $R_{ном}=100 \text{ Ом}$

Примечания

- 1 G2, S1, O1, K1 используются только при определении времени установления выходного сигнала ИП.
- 2 В скобках указана полярность для двуполярного сигнала.

Рисунок А.5 – Схема подключения приборов при проверке ИП Е 857ЭС с выходным сигналом по току

					Лист	
3	Зам	УИМЯ.016-2013		23.04.13	МП.ВТ.043-2002	
Изм	Лист	№ докум.	Подп.	Дата	9	
Инв № подл		Подп. и дата		Взам. инв №	Инв. № подл	Подп. и дата



- G1 – калибратор программируемый ПЗ20;  
 G2 – источник питания постоянного тока Б5-30;  
 S1 – кнопка коммутационная НА3.604.006;  
 K1 – реле РЭН29 РФ4.519;  
 V1 – вольтметр В7-65;  
 O1 – осциллограф С1-55;  
 R1 – магазин сопротивления измерительный Р33;  
 R2 – катушка электрического сопротивления измерительная Р331,  $R_{ном} = 1 \text{ кОм}$

Примечания

- 1 G2, S1, O1, K1 используются только при определении времени установления выходного сигнала ИП.
- 2 В скобках указана полярность для двуполярного сигнала.

Рисунок А.6 – Схема подключения приборов при проверке ИП Е 857 ЭС с выходным сигналом по напряжению

					МП.ВТ.043-2002	Лист
3	Зам	УИМЯ.016-2013		23.04.13		10
Изм	Лист	№ докум.	Подп.	Дата		
Инв № подл		Подп. и дата		Взам. инв №	Инв. № подл	Подп. и дата

## ПРИЛОЖЕНИЕ Б (справочное)

### Схемы электрические подключения

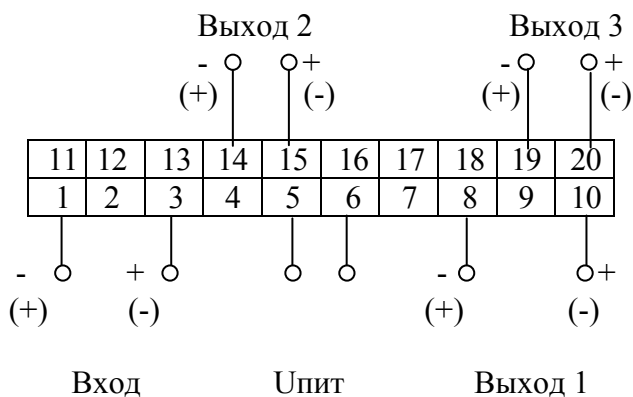


Рисунок Б.1 - Схема электрическая подключений одноканальных ИП

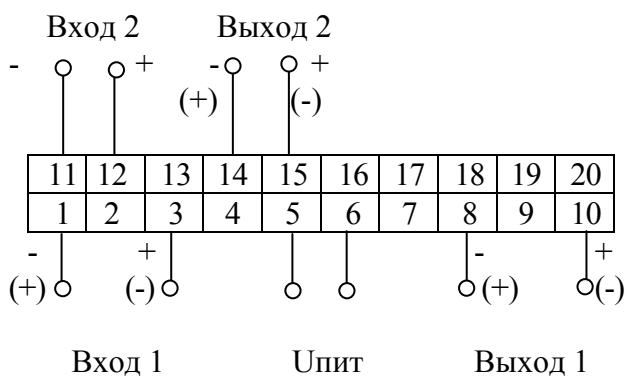


Рисунок Б.2 - Схема электрическая подключений двухканальных ИП

Примечание: В скобках указана полярность для двуполярного сигнала.

					МП.ВТ.043-2002	Лист
3	Зам	УИМЯ.016-2013	23.04.13			
Изм	Лист	№ докум.	Подп.	Дата		
Инв № подл	Подп. и дата	Взам. инв №	Инв. № подл	Подп. и дата		

# ПРИЛОЖЕНИЕ В

(рекомендуемое)

Протокол №

поверки преобразователя измерительного постоянного тока Е 856ЭС  
(преобразователя измерительного напряжения постоянного тока Е 857ЭС)

№ \_\_\_\_\_

Дата поверки \_\_\_\_\_

Изготовитель ООО «Энерго-Союз» Заказчик \_\_\_\_\_

Место поверки \_\_\_\_\_

## Условия проведения поверки:

- температура окружающей среды, °С \_\_\_\_\_
- относительная влажность, % \_\_\_\_\_
- атмосферное давление, мм.рт.ст. \_\_\_\_\_
- напряжение питающей сети, В \_\_\_\_\_
- частота питающей сети, Гц \_\_\_\_\_
- вибрация, тряска, удары отсутствуют
- внешнее магнитное поле магнитное поле Земли
- сопротивление нагрузки, кОм \_\_\_\_\_

Средства поверки \_\_\_\_\_

## РЕЗУЛЬТАТЫ ПОВЕРКИ

1 Внешний осмотр \_\_\_\_\_

(соответствует, не соответствует)

### 2 Определение электрического сопротивления изоляции

Проверяемые цепи Измеренное значение

\_\_\_\_\_

(соответствует, не соответствует)

### 3 Проверка электрической прочности изоляции

Проверяемые цепи Испытательное напряжение

\_\_\_\_\_

(соответствует, не соответствует)

### 4 Определение основной приведенной погрешности

Значение входного сигнала	Измеренное значение выходного сигнала	Основная погрешность, %
---------------------------	---------------------------------------	-------------------------

\_\_\_\_\_

(соответствует, не соответствует)

## Заключение:

Преобразователь \_\_\_\_\_

годен, не годен. Указать причину

Поверитель \_\_\_\_\_ Подпись \_\_\_\_\_

					МП.ВТ.043-2002	Лист
3	Зам	УИМЯ.016-2013		23.04.13		12
Изм	Лист	№ докум.	Подп.	Дата		
Инв № подл		Подп. и дата	Взам. инв №	Инв. № подл		Подп. и дата

**Лист регистрации изменений**

№ изменения	Номера листов (страниц)				Всего листов (страниц) в докум.	№ документа	Входящий № сопроводительного документа и дата	Подпись	Дата
	измененных	замененных	новых	аннулированных					

					МП.ВТ.043-2002				Лист
3	Зам	УИМЯ.016-2013		23.04.13					13
Изм	Лист	№ докум.	Подп.	Дата					
Инв № подл		Подп. и дата	Взам. инв №		Инв. № подл				Подп. и дата