

ГАБАРИТНЫЕ И УСТАНОВОЧНЫЕ РАЗМЕРЫ ИЗМЕРИТЕЛЬНЫХ ПРЕОБРАЗОВАТЕЛЕЙ Е 859ЭС-Ц

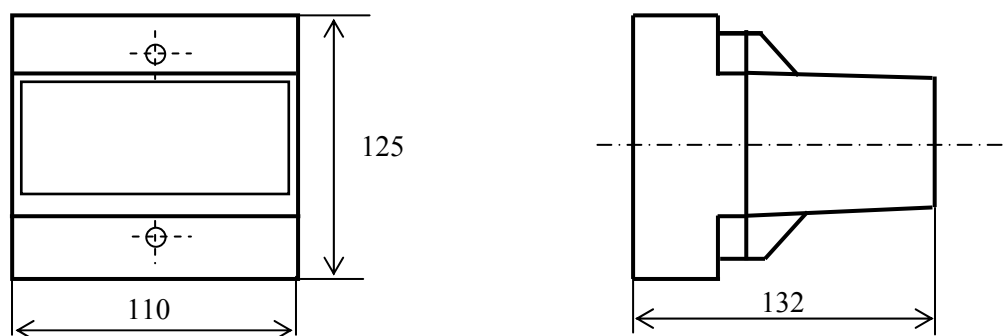


Рисунок Б.1 – Габаритные размеры измерительных преобразователей

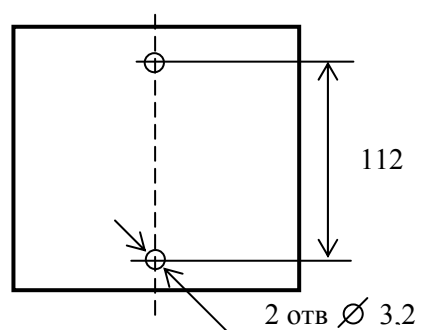


Рисунок Б.2 – Установочные размеры измерительных преобразователей

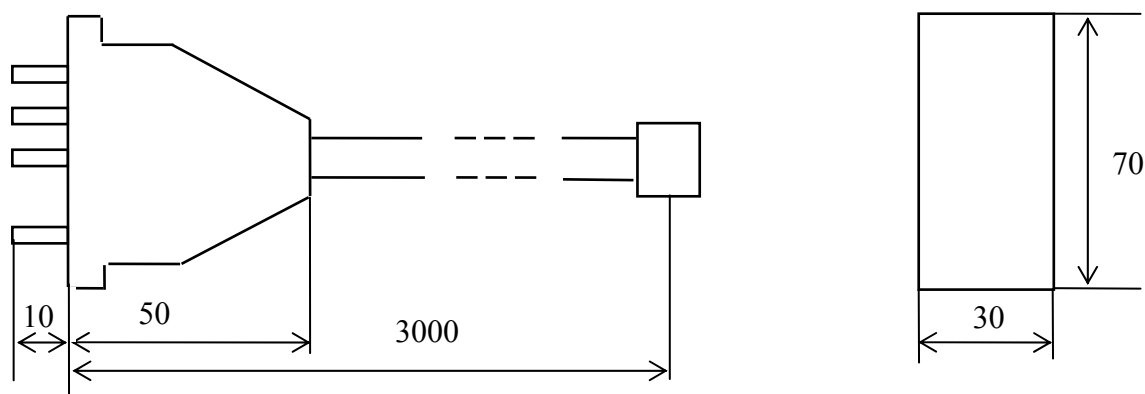
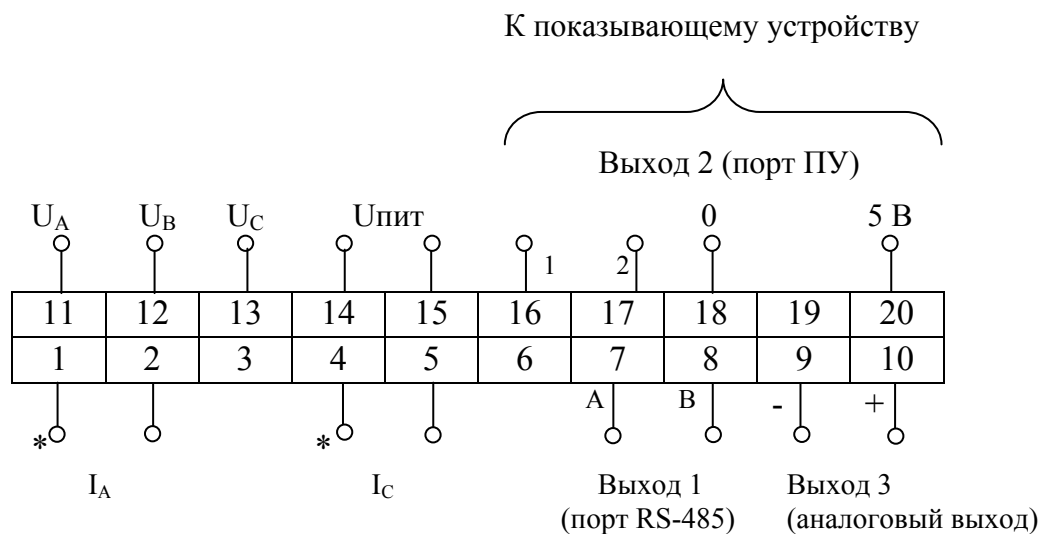


Рисунок Б.3 – Габаритные размеры шнура

СХЕМА ЭЛЕКТРИЧЕСКАЯ ПОДКЛЮЧЕНИЙ ИЗМЕРИТЕЛЬНЫХ ПРЕОБРАЗОВАТЕЛЕЙ Е 859ЭС-Ц



Примечания:

1 – Наличие или отсутствие выходов 1 - 3 определяется модификацией измерительного преобразователя

2 – U_{пит} - ~220 В 50 Гц (для измерительных преобразователей с питанием от сети переменного тока)

Рисунок А.1 – Схема электрическая подключения



Рисунок А.2 – Внешний вид платы показывающего устройства