

**ПРЕОБРАЗОВАТЕЛИ ИЗМЕРИТЕЛЬНЫЕ  
АКТИВНОЙ МОЩНОСТИ ТРЕХФАЗНОГО ТОКА Е 859ЭС  
РУКОВОДСТВО ПО ЭКСПЛУАТАЦИИ**

УИМЯ.411600.031 РЭ

## 1 НАЗНАЧЕНИЕ

1.1 Настоящее руководство по эксплуатации предназначено для ознакомления работников эксплуатации с принципом работы, устройством, монтажом и обслуживанием преобразователей измерительных активной мощности трехфазного тока Е 859ЭС (в дальнейшем - ИП).

1.2 ИП предназначены для линейного преобразования активной мощности трехфазных трехпроводных цепей переменного тока частотой 50, 60 Гц в унифицированный выходной сигнал постоянного тока 0 – 5 мА, 0-2,5-5,0 мА,  $\pm 5$  мА на нагрузке 0 – 3 кОм или 4 – 20 мА, 4-12-20 мА на нагрузке 0 – 0,5 кОм.

1.3 ИП могут применяться для контроля параметров электрических сетей и установок при комплексной автоматизации объектов электроэнергетики, в различных отраслях промышленности.

1.4 ИП предназначены для работы при температуре окружающего воздуха от минус 30 °С до плюс 50 °С и относительной влажности до 95 %.

1.5 ИП являются устойчивыми к воздействию промышленных помех и относятся к стационарному оборудованию, эксплуатируемому в производственных помещениях, вне жилых домов.

1.6 ИП предназначены для включения непосредственно или через измерительные трансформаторы тока или напряжения.

1.7 ИП Е 859/1ЭС, Е 859/3ЭС, Е 859/6ЭС, Е 859/8ЭС, Е 859/9ЭС предназначены для работы с питанием от измерительной цепи.

1.8 ИП Е 859/2ЭС, Е 859/4ЭС, Е 859/7ЭС, Е 859/10ЭС предназначены для работы с дополнительным питанием 220 В частотой 45 - 65 Гц.

1.9 ИП Е 859/5ЭС предназначены для работы с дополнительным питанием 220 или 100 В частотой 45 - 65 Гц.

## 2 ТЕХНИЧЕСКИЕ ДАННЫЕ

2.1 Основные технические характеристики ИП приведены в таблице 1.

Таблица 1

Тип и модификация ИП	Диапазон измерения преобразуемого входного сигнала			Номинальное значение преобразуемого входного сигнала			Диапазон изменения выходного сигнала, мА	Параметры питания		
	Ток I, А	Напряжение, U, В	Коэффициент мощности, cosφ	Ток I, А	Напряжение, U, В	Коэффициент мощности, cosφ				
Е 859/1ЭС	0-1 (0-0,5) или 0-5 (0-2,5)	80-120	0-плюс 1-0	1,0 (0,5) или 5,0 (2,5)	100	1	0-5	ИЦ		
Е 859/2ЭС		0-120						220 В		
Е 859/3ЭС		80-120	0-минус 1-0-плюс 1-0			плюс 1 и минус 1	минус 5-0-плюс 5	ИЦ		
Е 859/4ЭС		0-120						220 В		
Е 859/5ЭС								0-2,5-5	220 или 100 В	
Е 859/6ЭС		80 - 120	0-плюс 1-0			1	4 – 20	ИЦ		
Е 859/7ЭС		0-120	0-плюс 1-0					220 В		
Е 859/8ЭС		80 - 120	0-минус 1-0-плюс 1-0			плюс 1 и минус 1	0 – 2,5 -5,0	ИЦ		
Е 859/9ЭС								0 - 120	4-12-20	220 В
Е 859/10ЭС										

Примечание – ИЦ – питание от измерительной цепи

2.2 Пределы допускаемой основной приведенной погрешности ИП (в дальнейшем – основная погрешность) равны  $\pm 0,5$  % от нормирующего значения выходного сигнала во всем диапазоне изменения сопротивления нагрузки.

Нормирующее значение выходного сигнала равно наибольшему значению диапазона изменения выходного сигнала.

2.3 Мощность, потребляемая ИП от измерительной цепи при номинальных значениях преобразуемых входных сигналов, не превышает:

- для каждой последовательной цепи - 0,2 В·А;
  - для параллельных цепей Е 859/1ЭС, Е 859/3ЭС, Е 859/6ЭС, Е 859/8ЭС, Е 859/9ЭС – 3 В·А от фазы А и от фазы С; 0,2 В·А от фазы В;
  - для каждой параллельной цепи Е 859/2ЭС, Е 859/4ЭС, Е 859/5ЭС, Е 859/7ЭС, Е 859/10ЭС - 0,2 В·А.
- Мощность, потребляемая от дополнительного источника питания, не более 4 В·А.

2.4 Габаритные размеры ИП не более 125x110x132 мм.

2.5 Масса ИП не более 1,2 кг.

2.6 Изоляция токоведущих цепей выдерживает без пробоя и перекрытия испытательное напряжение практически синусоидальной формы частотой от 45 до 65 Гц, среднеквадратическое значение которого указано в таблице 2.

Таблица 2

Выход – корпус	Вход – корпус	Цепь питания – корпус	Последовательные – параллельные цепи	Вход – выход
0,5 кВ		3,0 кВ		1,0 кВ

2.7 Сопротивление изоляции между цепями, указанными в таблице 2, не менее 7 МОм.

2.8 Пределы допускаемой дополнительной погрешности ИП (в дальнейшем – дополнительная погрешность), вызванные изменением температуры окружающего воздуха от нормальной до любой температуры в пределах рабочих условий применения (от минус 30 °С до плюс 50 °С) на каждые 10 °С, не превышают  $\pm 0,25$  %.

Нормальные значения влияющих величин приведены в таблице 3.

Таблица 3

Влияющий фактор	Нормальное значение
1. Температура окружающего воздуха, °С	20 $\pm$ 5
2. Относительная влажность окружающего воздуха, %	30-80
3. Атмосферное давление, кПа (мм рт.ст.)	84-106 (630-800)
4. Источник питания: напряжение, В частота, Гц	220 $\pm$ 5 (100 $\pm$ 2) 50 $\pm$ 0,5; 60 $\pm$ 0,5
5. Форма кривой тока и напряжения измеряемой цепи и напряжения источника питания	Синусоидальная, с коэффициентом искажения не более 5 %
6. Напряжение входного сигнала, В	100 $\pm$ 2
7 Ток входного сигнала	Любой от нуля до номинального
8. Частота тока входного сигнала, Гц	50 $\pm$ 0,5; 60 $\pm$ 0,5
9. Коэффициент мощности	Сos $\phi$ = 1
10. Магнитное и электрическое поля	Практическое отсутствие магнитного и электрического полей
11. Неравномерность нагрузки фаз	Номинальное значение напряжения (тока) $\pm 5$ % среднего значения напряжения (тока) симметричной трехфазной системы. Среднее значение $X_{ср} = 1/3 (X_a + X_b + X_c)$ , где $X_a$ , $X_b$ , $X_c$ – линейные напряжения (токи) трехфазной системы.

2.9 Дополнительная погрешность ИП, вызванная работой в условиях повышенной влажности (95 $\pm$ 3) % при температуре 35 °С, не превышает  $\pm 0,5$  %.

2.10 Дополнительная погрешность ИП, вызванная влиянием внешнего однородного переменного магнитного поля, синусоидально изменяющегося во времени с частотой тока, протекающего по измери-

тельными цепям, с магнитной индукцией 0,5м Тл при самом неблагоприятном направлении и фазе магнитного поля, не превышает основной погрешности.

2.11 Дополнительная погрешность ИП, вызванная изменением частоты входного сигнала от нормального значения до 45 или 65 Гц, не превышает 0,5 основной погрешности;

2.12 Дополнительная погрешность ИП, вызванная изменением напряжения входного сигнала от номинального до верхнего или нижнего значения диапазона измерений, не превышает 0,5 основной погрешности.

2.13 Дополнительная погрешность ИП, вызванная отклонением формы кривой входного сигнала от синусоидальной под влиянием второй, третьей или пятой гармоники, равной 30 % от первой, не превышает основной погрешности.

2.14 Дополнительная погрешность ИП, вызванная изменением коэффициента мощности от нормального значения до нуля, не превышает основной погрешности.

2.15 Дополнительная погрешность ИП, вызванная влиянием неравномерной нагрузки фаз, не превышает:

0,5 основной погрешности, когда ток в любом из линейных проводов отличается от среднего значения не более чем на 10 % при номинальном значении тока в другом проводе;

основной погрешности, когда ток в любом из линейных проводов отличается от среднего значения от 10 до 50 % при номинальном значении тока в другом проводе.

2.16 Дополнительная погрешность ИП, вызванная изменением напряжения питания на плюс 10 и минус 15 % от нормального значения, не превышает 0,5 основной погрешности.

2.17 Отклонение выходного сигнала ИП от нуля или значения, соответствующего нулевому значению выходного сигнала, при номинальном напряжении в параллельных цепях и отсутствии тока в последовательных цепях или при номинальном токе в последовательных цепях и при отсутствии напряжения в параллельных цепях, не превышает основной погрешности.

2.18 Время установления выходного сигнала ИП при скачкообразном изменении входного сигнала от начального до половины номинального не превышает 0,5 с.

2.19 Пульсация выходного сигнала ИП на максимальной нагрузке составляет 75 мВ для ИП Е 859/1ЭС - Е 859/5ЭС, Е 859/8ЭС и 50 мВ для ИП Е 859/6ЭС, ИП Е 859/7ЭС, Е 859/9ЭС, Е 859/10ЭС.

2.20 Средний срок службы ИП не менее 12 лет.

2.21 В комплект поставки ИП входит:

- |                                 |         |
|---------------------------------|---------|
| - Преобразователь измерительный | - 1 шт  |
| - Паспорт                       | - 1 экз |
| - Руководство по эксплуатации   | - 1 экз |
| - Методика поверки              | - 1 экз |

Примечание – При поставке в один адрес прилагается 1 экз. руководства по эксплуатации и методики поверки на 3 ИП.

### 3 УСТРОЙСТВО И РАБОТА ИП

3.1 ИП конструктивно состоит из следующих основных узлов:

- основания с клеммной колодкой;
- крышки корпуса;
- крышек клеммной колодки;
- печатных плат с элементами схемы;
- трансформаторов, установленных в основании.

Основание, крышка корпуса, крышки клеммной колодки выполнены из изоляционного материала.

Зажимы клеммной колодки обеспечивают подключение медных или алюминиевых

проводов сечением от 0,28 мм<sup>2</sup> (d=0,6 мм) до 7,07 мм<sup>2</sup> (d=3 мм).

3.2 ИП содержит два множительных устройства время-импульсного типа, каждое из которых состоит из широтно-импульсного модулятора, суммирующего усилителя, осуществляющего также фильтрацию напряжений выхода множительных устройств и преобразование их суммы в стандартный ток.

#### 4 МАРКИРОВКА И ПЛОМБИРОВАНИЕ

4.1 На лицевой панели крепится табличка с указанием всех необходимых параметров ИП и схемы подключения внешних цепей.

4.2 ИП, прошедшие первичную поверку, имеют соответствующее клеймо на корпусе.

#### 5 РАЗМЕЩЕНИЕ И МОНТАЖ

5.1 До введения в эксплуатацию ИП должен быть поверен в соответствии с Методикой поверки.

5.2 Размещение и монтаж ИП производится в соответствии с габаритными размерами, приведенными в Приложении А.

5.3 Перед установкой ИП на объекте необходимо:

- выдвинуть и снять крышки, закрывающие клеммную колодку;
- установить ИП на рабочее место и закрепить с помощью двух винтов М4, положив под каждый винт шайбу диаметром 8 мм и пружинную шайбу.

5.4 Внешние соединения следует выполнять в соответствии со схемой подключения (Приложение А).

5.5 Все работы по монтажу и эксплуатации должны производиться с соблюдением действующих правил, обеспечивающих безопасное обслуживание и эксплуатацию электроустановок.

5.6 После окончания монтажа перед включением ИП в измерительную цепь необходимо установить крышки, закрывающие клеммную колодку, и проверить соответствие параметров измеряемой цепи входным параметрам ИП.

5.7 При включении ИП необходимо соблюдать следующую последовательность действий:

- подключить нагрузку;
- подключить источник питания;
- подключить к входу источник входного сигнала.

#### 6 МЕРЫ БЕЗОПАСНОСТИ

6.1 Персонал, допущенный к работе с ИП, должен:

- а) знать ИП в объеме настоящего руководства по эксплуатации;
- б) иметь полное представление об опасности при работе с электрическими установками напряжением до 1000 В;
- в) ознакомиться с «Правилами технической эксплуатации электроустановок потребителей», утвержденными Госэнергонадзором.

6.2 ЗАПРЕЩАЕТСЯ:

А) ЭКСПЛУАТИРОВАТЬ ИП В УСЛОВИЯХ И РЕЖИМАХ, ОТЛИЧАЮЩИХСЯ ОТ УКАЗАННЫХ В РАЗДЕЛАХ 1-2 НАСТОЯЩЕГО РУКОВОДСТВА ПО ЭКСПЛУАТАЦИИ;

Б) ЭКСПЛУАТИРОВАТЬ ИП СО СНЯТЫМИ КРЫШКАМИ КЛЕММНОЙ КОЛОДКИ, ЗАЩИЩАЮЩИМИ ОТ СЛУЧАЙНОГО ПРИКОСНОВЕНИЯ К ЗАЖИМАМ ПОДКЛЮЧЕНИЯ ЦЕПЕЙ С ОПАСНЫМ НАПРЯЖЕНИЕМ;

В) ПРОИЗВОДИТЬ ВНЕШНИЕ ПРИСОЕДИНЕНИЯ, НЕ ОТКЛЮЧИВ ЦЕПИ ВХОДНОГО И ВЫХОДНОГО СИГНАЛОВ;

Г) ЭКСПЛУАТИРОВАТЬ ИП ПРИ ОБРЫВАХ ПРОВОДОВ ВНЕШНЕГО ПРИСОЕДИНЕНИЯ.

6.3 Опасный фактор – напряжение питания и входной сигнал.

Меры защиты от опасного фактора – проверка сопротивления изоляции.

В случае возникновения аварийных условий и режимов работы, ИП необходимо немедленно от-

ключить.

6.4 Противопожарная защита в помещениях, где эксплуатируются преобразователи, должна достигаться:

- а) применением автоматических установок пожарной сигнализации;
- б) применением средств пожаротушения;
- в) организацией своевременного оповещения и эвакуации людей.

## 7 ТЕХНИЧЕСКОЕ ОБСЛУЖИВАНИЕ

Эксплуатационный надзор за работой ИП производится лицами, за которыми закреплено данное оборудование.

### 7.1 Планово-предупредительный осмотр.

Планово-предупредительный осмотр (ППО) производят в сроки, предусмотренные соответствующей инструкцией потребителя.

Порядок ППО:

- отключить все напряжения и токи ИП;
- произвести наружный осмотр ИП, сухой ветошью удалить с корпуса грязь и влагу;
- снять пломбы, снять крышки клеммной колодки, убедиться в отсутствии механических повреждений, проверить затяжку зажимов и состояние крепления;
- поставить на место крышки клеммной колодки;
- подать напряжение питания и входной сигнал.

### 7.2 Плановые ревизии и ремонты ИП производят один раз в год.

Первую ревизию производят через 6 месяцев после включения ИП. В программу плановой ревизии входят все пункты ППО, кроме того, производят поверку ИП в соответствии с Методикой поверки.

## 8 ТРАНСПОРТИРОВАНИЕ

8.1 При погрузке, разгрузке и транспортировании необходимо руководствоваться требованиями, обусловленными манипуляционными знаками «Верх» и «Хрупкое. Осторожно» по ГОСТ 14192- 77, нанесенными на транспортную тару.

8.2 Транспортирование ИП может осуществляться железнодорожным и автомобильным транспортом.

8.3 При необходимости особых условий транспортирования это должно быть оговорено специально в договоре на поставку.

## 9 ПРАВИЛА ХРАНЕНИЯ

9.1 Хранение ИП на складах должно производиться на стеллажах в упаковке предприятия-изготовителя при температуре окружающего воздуха от 1 °С до 40 °С и относительной влажности воздуха не более 80 %. В помещениях для хранения не должно быть пыли, а также газов и паров, вызывающих коррозию.

## 10 ГАРАНТИИ ИЗГОТОВИТЕЛЯ

10.1 Гарантийный срок эксплуатации – 36 месяцев со дня ввода ИП в эксплуатацию.

10.2 Гарантийный срок хранения – 12 месяцев со дня изготовления ИП.

ПРИЛОЖЕНИЕ А  
(справочное)

Габаритные, установочные размеры ИП Е 859ЭС и схемы подключения

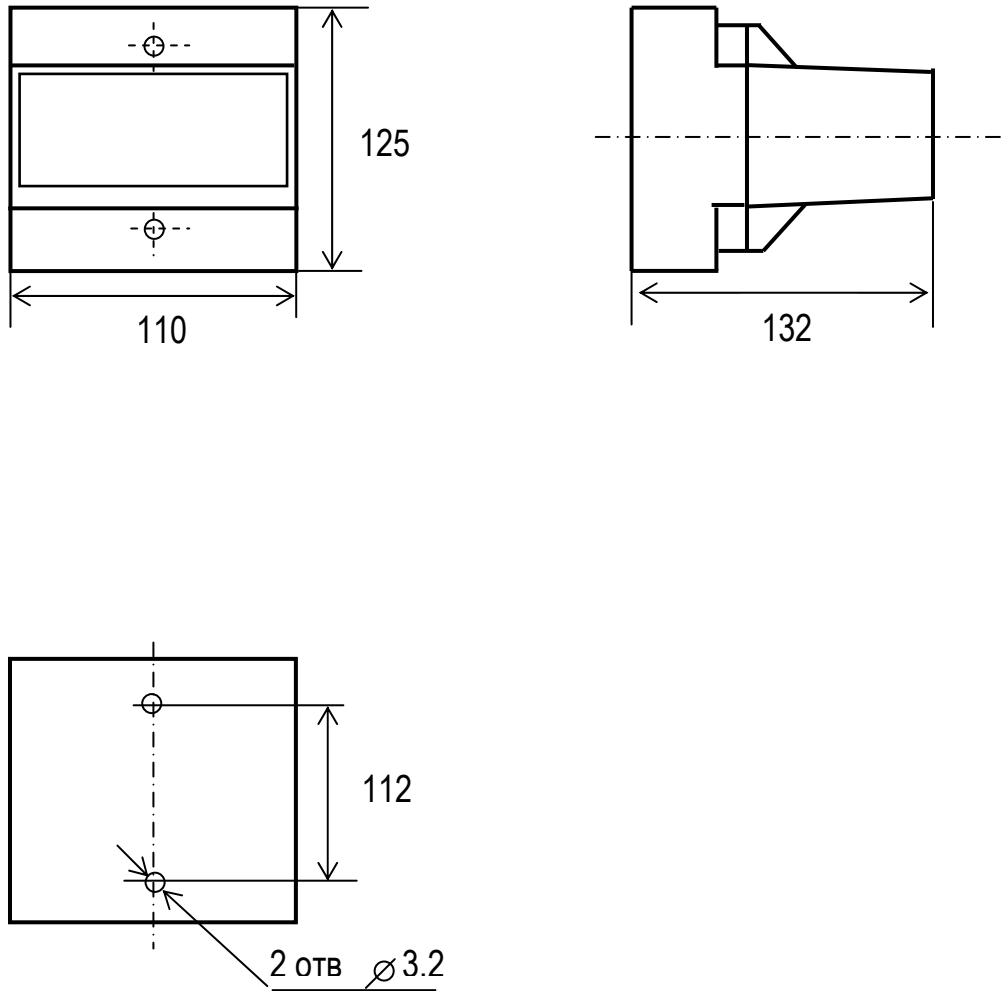


Рисунок А.1- Габаритные и установочные размеры

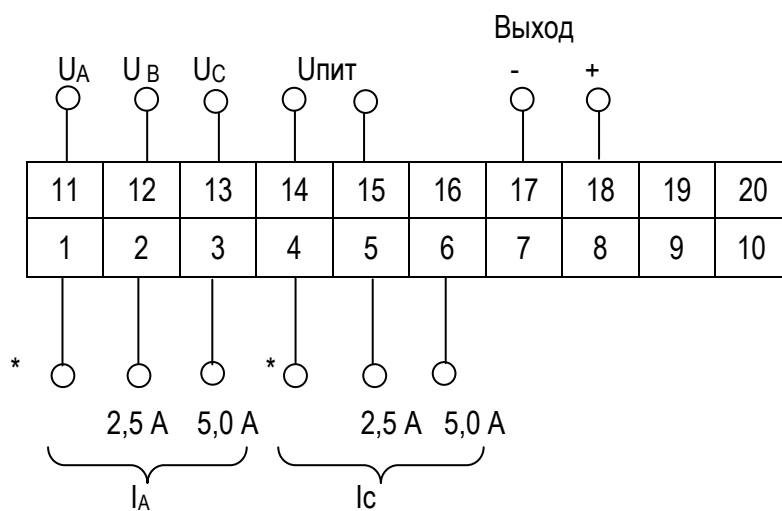


Рисунок А.2 – Схема подключения ИП Е 859/2ЭС, Е 859/4ЭС, Е 859/5ЭС, Е 859/7ЭС, Е 859/10ЭС

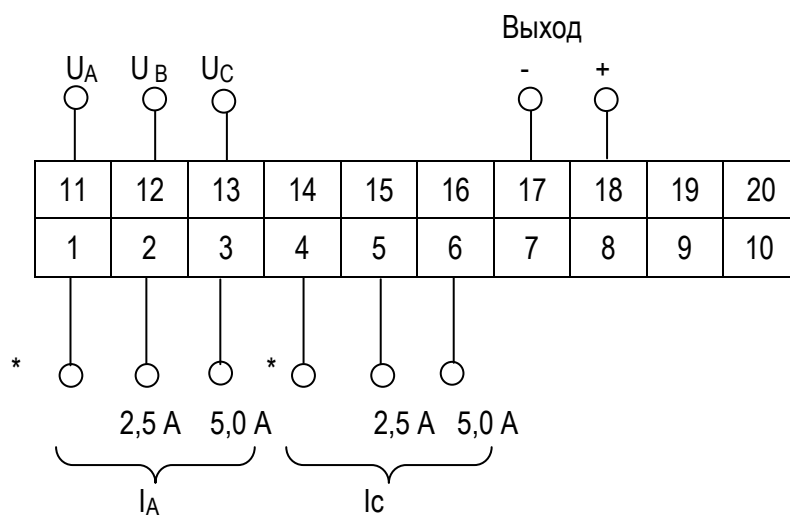


Рисунок А.3 – Схема подключения ИП Е 859/1ЭС, Е 859/3ЭС, Е 859/6ЭС, Е 859/8ЭС, Е 859/9ЭС