

**Система обеспечения единства измерений  
Республики Беларусь**

**Преобразователи измерительные  
активной мощности трехфазного тока  
Е 859ЭС**

МЕТОДИКА ПОВЕРКИ

Настоящая методика поверки распространяется на преобразователи измерительные активной мощности трехфазного тока Е 859ЭС (далее - ИП) и устанавливает методику их поверки.

Методика поверки разработана в соответствии с требованиями РД РБ 50.8103-93.

## 1 Операции и средства поверки

1.1 При проведении поверки должны выполняться операции и применяться средства поверки, указанные в таблице 1.

Таблица 1

Наименование операции	Номер пункта методики поверки	Средства поверки. Тип и технические характеристики	Обязательность выполнения при	
			первичной поверке	при эксплуатации и хранении
1 Внешний осмотр	3.1	-	Да	Да
2 Определение электрического сопротивления изоляции	3.2	1 Мегаомметр Е6-16. Номинальное напряжение 500 В Класс точности 1,5	Да	Да
3 Определение электрической прочности изоляции	3.3	1 Установка УПУ-1М Испытательное напряжение от 0 до 10 кВ	Да	После ремонта
4 Определение основной приведенной погрешности	3.4	1 Трехфазная установка для поверки приборов на переменном токе У1134М. Напряжение 0-150В. 2 Ваттметр Д57. Класс точности 0,1. 3 Вольтметр В7-65. Основная погрешность $\pm 0,02\%$ 4 Катушка электрического сопротивления Р331. $R_{ном} = 100$ Ом. Класс точности 0,01 5 Магазин сопротивления измерительный Р33. Величина сопротивления от 0,1 до 99999,9 Ом. Класс точности 0,2	Да	Да
5 Определение пульсаций выходного сигнала	3.5	1 См. п.4. 2 Осциллограф С1-93. Диапазон входного напряжения от 1 мВ до 50 В. Полоса пропускания от 0 до 2 МГц. Класс точности 4,0	Да	Да
6 Определение влияния сопротивления нагрузки	3.6	1 См. п.4	Да	Да

1.2 Допускается использовать другие приборы, имеющие нормируемые метрологические характеристики, аналогичные указанным в таблице.

1.3 Все средства измерений должны иметь действующие документы об их поверке или аттестации

## 2 Условия поверки и подготовка к ней

2.1 При проведении поверки должны соблюдаться нормальные условия, указанные в таблице 2.

Таблица 2

Влияющий фактор	Нормальное значение
1. Температура окружающего воздуха, °С	20 ± 5
2. Относительная влажность окружающего воздуха, %	30-80
3. Атмосферное давление, кПа (мм рт.ст.)	84-106 (630-800)
4. Источник питания: напряжение, В частота, Гц	220 ± 5; 100 ± 2; 50 ± 0,5; 60 ± 5
5. Форма кривой тока и напряжения измеряемой цепи и напряжения источника питания	Синусоидальная, с коэффициентом искажения не более 5 %
6. Напряжение входного сигнала, В	(Uном ± 2) %
7. Ток входного сигнала	Любой ток от нуля до номинального
8. Частота тока входного сигнала, Гц	50 ± 0,5; 60 ± 0,5
9. Коэффициент мощности	Cos φ = 1
10. Сопротивление нагрузки, кОм	2±5% для выхода 0-5 и ±5 мА 0,25±5% для выхода 4-20 мА
11. Магнитное и электрическое поля	Практическое отсутствие магнитного и электрического полей, кроме земного
12. Неравномерность нагрузки фаз	Номинальное значение напряжения (тока) ±5 % среднего значения напряжения (тока) симметричной трехфазной системы. Среднее значение $X_{ср} = 1/3 (X_a + X_b + X_c)$ , где $X_a$ , $X_b$ , $X_c$ – линейные напряжения (токи) трехфазной системы.

2.2 До проведения поверки ИП должен быть выдержан при температуре и влажности окружающего воздуха, указанных в таблице 2, во включенном состоянии, без входных сигналов не менее 30 мин.

### 3 Проведение поверки

#### 3.1 Внешний осмотр

При проведении внешнего осмотра должно быть установлено отсутствие механических повреждений наружных частей ИП, наличие клейма и четкой маркировки.

3.2 Электрическое сопротивление изоляции проверяют в нормальных условиях мегаомметром с номинальным напряжением 500 В по методике ГОСТ 26104-89.

Сопротивление изоляции между цепями, указанными в таблице 3, должно быть не менее 7 МОм.

Таблица 3

Выход – корпус	Вход – корпус	Цепь питания – корпус	Последовательные – параллельные цепи	Вход – выход
0,5 кВ		3,0 кВ		1,0 кВ

ИП считают годным, если измеренное значение электрического сопротивления изоляции не менее 7 МОм.

3.3 Проверку электрической прочности изоляции проводят на установке УПУ-1М в нормальных условиях по методике ГОСТ 26104-89.

Проверяемые цепи и испытательное напряжение указаны в таблице 3.

ИП считают выдержавшим испытание, если отсутствует пробой или перекрытие изоляции.

3.4 Определение основной приведенной погрешности проводят в нормальных условиях по схеме, приведенной в приложении А.

Основную приведенную погрешность ИП ( $\gamma$ ) в процентах определяют по формуле:

$$\gamma = \frac{A_{в.о} - A_{в.р}}{A_n} \cdot 100 \quad 1)$$

где  $A_{в.о}$  - значение выходного сигнала, измеренное образцовым средством измерений при соответствующем значении входного сигнала, мА;

$A_{в.р}$  - расчетное значение выходного сигнала для соответствующего значения входного сигнала, мА;

$A_n$  - нормирующее значение выходного сигнала, мА.

Расчетные значения выходного сигнала для  $U_n = 100$  В и  $I_n = 5$  А в зависимости от измеряемой мощности  $P_x$  приведены в таблице 4.

При проверке ИП с номинальным значением входного сигнала  $I_n=1$  А необходимо значение измеряемой мощности  $P_x$  умножить на коэффициент  $K_i = I_n/5$ .

При определении основной погрешности при номинальных значениях напряжений и  $\cos \varphi$  для выставления расчетного значения выходного сигнала изменяют величину линейных токов.

Таблица 4

$U_n, В$	$I_n, А$	$\cos \varphi$	$I_A=I_C,$ А	$P_1=P_2,$ Вт	$P_x=P_1+P_2,$ Вт	Ав.р. для ИП с выходным сигналом				
						0 – 5 мА	+ 5 - 0 – 5 мА	4 – 20 мА	4-12-20 мА	0 – 2,5 - 5 мА
100	5	1	5	433,0	866,0	5	5	20,0	20,0	5,0
			4	346,4	692,8	4	4	16,8	18,4	4,5
			3	259,8	519,6	3	3	13,6	16,8	4,0
			2	173,2	346,4	2	2	10,4	15,2	3,5
			1	86,6	173,2	1	1	7,2	13,6	3,0
			0	0	0	0	0	4,0	12,0	2,5
		-1	1	- 86,6	- 173,2		- 1		9,4	2,0
			2	- 173,2	- 346,4		- 2		7,8	1,5
			3	- 259,8	- 519,6		- 3		6,2	1,0
			4	- 346,4	- 692,8		- 4		5,6	0,5
		5	- 433,0	- 866,0		- 5		4,0	0,0	

ИП считают выдержавшим испытание, если при всех значениях входного сигнала его основная приведенная погрешность не превышает  $\pm 0,5$  %.

3.5 Определение пульсации выходного сигнала ИП проводят по схеме приложения А на максимальной нагрузке выходной цепи при номинальном значении входного сигнала.

ИП считают выдержавшим испытание, если пульсация не превышает 75 мВ для Е 859/1ЭС - Е 859/5ЭС и 50 мВ для Е 859/6ЭС.

3.6 Определение влияния сопротивления нагрузки проводят по схеме приложения А при номинальном значении входного сигнала.

ИП считают выдержавшим испытание, если при минимальном и максимальном значениях сопротивления нагрузки основная погрешность ИП не превышает  $\pm 0,5$  %.

#### 4 Оформление результатов поверки

4.1 Результаты поверки оформляются протоколом по форме, приведенной в приложении Б.

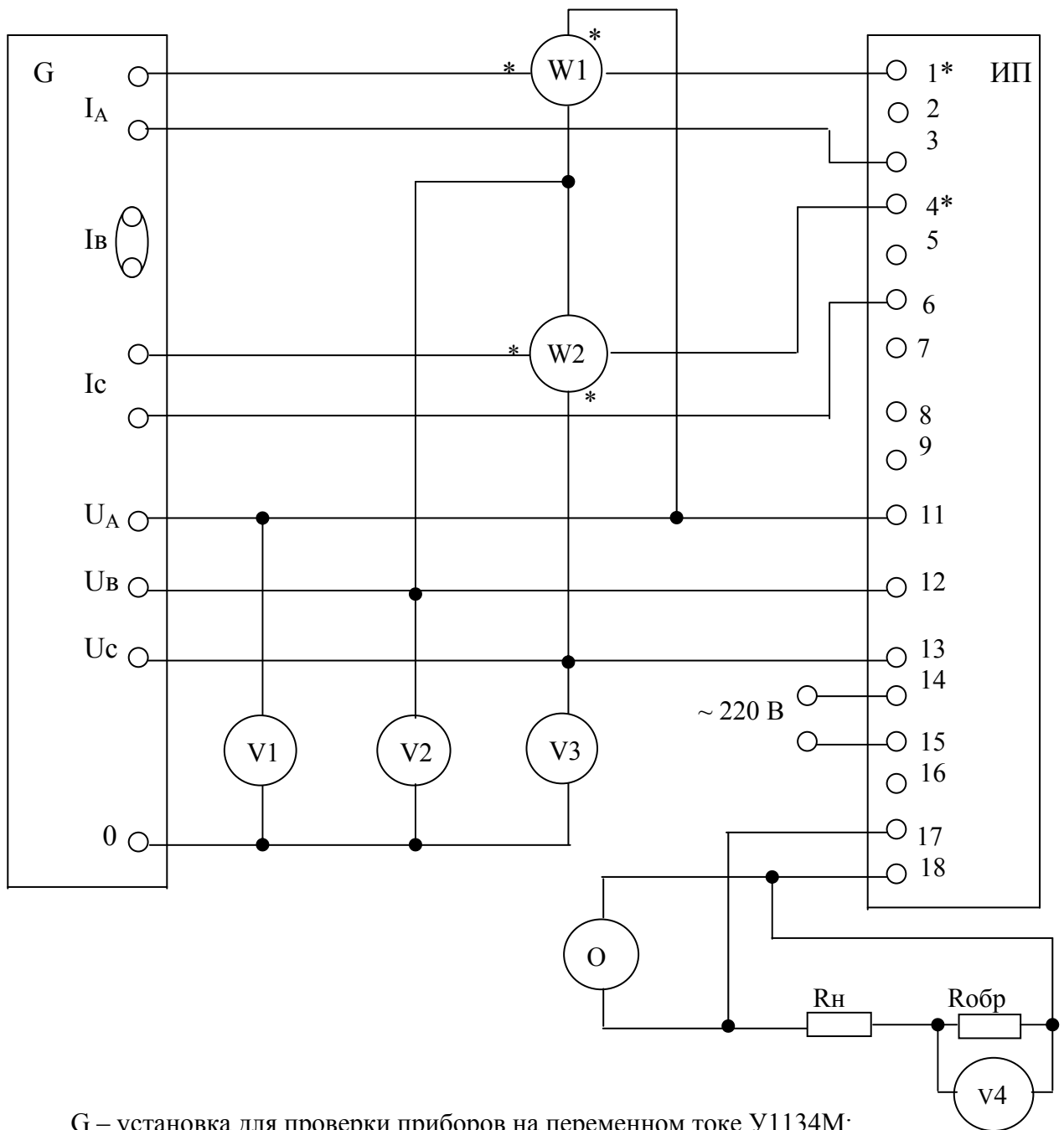
4.2 Положительные результаты первичной поверки удостоверяются нанесением на корпус ИП в местах крепления крышки оттиска поверительного клейма, нанесением на лицевую поверхность ИП клейма-наклейки и записью в паспорте результатов поверки.

4.3 Положительные результаты периодической поверки удостоверяются нанесением на корпус ИП в местах крепления крышки оттиска поверительного клейма и нанесением на лицевую поверхность ИП клейма-наклейки.

4.4 При отрицательных результатах поверки ИП бракуется и выдается извещение о непригодности в соответствии с СТБ 8003-93 с указанием причин. При этом оттиск повери-

тельного клейма и клеймо-наклейка гасятся.

ПРИЛОЖЕНИЕ А  
(рекомендуемое)  
СХЕМЫ ПОВЕРКИ ИП



G – установка для проверки приборов на переменном токе У1134М;  
W1, W2 – ваттметр переменного тока Д57;  
V1 – V4 – вольтметр В7-65;  
Rобр – катушка сопротивления образцовая Р331 сопротивлением 100 Ом;  
RH – магазин сопротивлений Р33;  
ИП – проверяемый преобразователь;  
O – осциллограф С1-93

Рисунок А – Схема проверки ИП



