



ООО «ЭНЕРГО-СОЮЗ»



**ПРЕОБРАЗОВАТЕЛИ ИЗМЕРИТЕЛЬНЫЕ
ПЕРЕМЕННОГО ТОКА
И НАПРЯЖЕНИЯ ПЕРЕМЕННОГО ТОКА
Е 9527ЭС**

РУКОВОДСТВО ПО ЭКСПЛУАТАЦИИ

УИМЯ.411600.019 РЭ

Настоящее руководство по эксплуатации предназначено для ознакомления с принципом работы, устройством, монтажом и обслуживанием преобразователей измерительных переменного тока и напряжения переменного тока Е 9527ЭС (в дальнейшем – ИП).

1 НАЗНАЧЕНИЕ

ИП Е 9527/1ЭС, Е 9527/2ЭС, Е 9527/12ЭС, Е 9527/16ЭС, Е 9527/17ЭС, Е 9527/20ЭС, Е 9527/21ЭС предназначены для линейного преобразования переменного тока в рабочий режим в электрический сигнал переменного тока.

ИП Е 9527/4ЭС - Е 9527/7ЭС предназначены для линейного преобразования переменного тока в режиме перегрузки в электрический сигнал переменного тока.

ИП Е 9527/14ЭС, Е 9527/15ЭС, Е 9527/18ЭС, Е 9527/19ЭС, Е 9527/22ЭС, Е 9527/24ЭС предназначены для линейного преобразования переменного тока в рабочий режим и в режиме перегрузки в электрический сигнал переменного тока.

ИП Е 9527/23ЭС предназначены для линейного преобразования напряжения переменного тока в рабочий режим в электрический сигнал переменного тока.

ИП Е 9527/3ЭС, Е 9527/13ЭС, Е 9527/25ЭС - Е 9527/29ЭС предназначены для линейного преобразования напряжения переменного тока в рабочий режим и в режиме перегрузки в электрический сигнал переменного тока.

ИП могут применяться для контроля и анализа токов и напряжений, как в рабочем, так и в аварийном режиме.

По числу и виду преобразуемых сигналов ИП Е 9527/1ЭС, Е 9527/2ЭС являются одноканальными, ИП Е 9527/3ЭС - Е 9527/7ЭС, Е 9527/12ЭС - Е 9527/29ЭС - четырехканальными. По заказу потребителя четырехканальные ИП могут быть изготовлены на меньшее количество каналов.

ИП являются приборами без дополнительного источника питания.

ИП относятся к преобразователям с гальваническим разделением входных и выходных цепей. ИП обеспечивают также гальваническое разделение входных цепей между собой и выходных цепей между собой.

По устойчивости к температуре и влажности ИП относятся к группе С4 по ГОСТ 12997-84 и предназначены для работы при температуре от минус 30 °С до плюс 50 °С и относительной влажности до 95 % при 35 °С.

По устойчивости к механическим воздействиям ИП относятся к группе N1 по ГОСТ 12997-84 и являются виброустойчивыми и вибропрочными.

Степень защиты, обеспечиваемая оболочкой, - IP20 по ГОСТ 14254-96.

По степени защиты от поражения электрическим током ИП соответствуют категории измерений III по ГОСТ 12.2.091-2012.

ИП являются устойчивыми к воздействию внешних электромагнитных полей, не являются источниками промышленных радиопомех и относятся к оборудованию, эксплуатируемому в стационарных условиях производственных помещений, вне жилых домов.

ИП не предназначены для установки и эксплуатации во взрывоопасных и пожароопасных зонах по ПУЭ.

					УИМЯ.411600.019 РЭ			
2	зам	УИМЯ.006-2017		13.02.17				
Изм	Лист	№ докум.	Подп	Дата				
Разраб.	Жерносек			13.02.17	Преобразователи измерительные переменного тока и напряжения переменного тока Е 9527ЭС Руководство по эксплуатации	Лит.	Лист	Листов
Пров.	Жарков			13.02.17		О	2	11
Н.контр.	Валентин			13.02.17				
Утв.								
Инв № подл		Подп. и дата		Взам. инв №	Инв. № подл	Подп. и дата		

2 ТЕХНИЧЕСКИЕ ДАННЫЕ

2.1 Основные технические данные ИП приведены в таблице 1.

Таблица 1

Тип, модификация	Диапазоны измерения входного сигнала		Номинальное значение входного сигнала (Ан)	Диапазон изменения выходного сигнала, мА		Нормирующее значение выходного сигнала, I _{норм} , мА		Сопротивление нагрузки, Ом	
	рабочий режим	режим перегрузки		рабочий режим	режим перегрузки	рабочий режим	режим перегрузки		
Е 9527/1ЭС	0 – 1 А	–	1 А	0 – 5,0	–	5,0	–	300±30	
Е 9527/2ЭС	0 – 5 А		5 А						
Е 9527/3ЭС	0 – 100 В	100 – 130 В	100 В						5,0 – 6,5
Е 9527/4ЭС	–	0 – 20 А	1 А	–	0 – 5,0	–	5,0	300±30	
Е 9527/5ЭС		0 – 40 А							
Е 9527/6ЭС		0 – 50 А							
Е 9527/7ЭС		0 – 100 А							5 А
Е 9527/12ЭС	0 – 10 А	–	10 А	0 – 5,0	–	5,0	–	800±X2	
Е 9527/13ЭС	0 – 100 В	100 – 130 В	100 В		5,0 – 6,5		6,5		
Е 9527/14ЭС	0 – 1 А	1 – 20 А	1 А		5,0 – 100,0		100,0		10 – 70
Е 9527/15ЭС	0 – 5 А	5 – 100 А	5 А		–		–		300±30
Е 9527/16ЭС	0 – 1 А	–	1 А						
Е 9527/17ЭС	0 – 5 А	–	5 А		5,0 – 100,0		100,0		
Е 9527/18ЭС	0 – 1 А	1 – 20 А	1 А		–		–		1000±X3
Е 9527/19ЭС	0 – 5 А	5 – 100 А	5 А						
Е 9527/20ЭС	0 – 1 А	–	1 А		5,0 – 100,0		100,0		10 – 70
Е 9527/21ЭС	0 – 5 А	–	5 А						
Е 9527/22ЭС	0 – 1 А	1 – 20 А	1 А	–	–	800±X2			
	0 – 5 А	5 – 100 А	5 А						
Е 9527/23ЭС	0 – 100 В	–	100 В	5,0 – 50,0	50,0	10 – 70			
	0 – 400 В		400 В						
Е 9527/24ЭС	0 – 5 А	5 – 50 А	5 А				–	–	800±X2
Е 9527/25ЭС	0 – 220 В	220 – 286 В	220 В						
Е 9527/26ЭС	0 – 380 В	380 – 494 В	380 В				5,0 – 6,5	6,5	1000±X3
Е 9527/27ЭС	0 – 100 В	100 – 130 В	100 В						
Е 9527/28ЭС	0 – 220 В	220 – 286 В	220 В						
Е 9527/29ЭС	0 – 380 В	380 – 494 В	380 В						

Примечания

1 Технические данные ИП одинаковы для каждого канала.

2 Для ИП класса точности 0,25 X1=3 Ом; X2=8 Ом; X3=10 Ом.

Для ИП класса точности 0,5 X1=9 Ом; X2=24 Ом; X3=30 Ом.

Для ИП класса точности 1,0 X1=30 Ом; X2=80 Ом; X3=100 Ом

2.2 Диапазон частот входного сигнала ИП от 45 до 55 Гц.

2.3 Изоляция электрических цепей ИП выдерживает в течение 1 мин действие испытательного напряжения практически синусоидальной формы частотой от 45 до 65 Гц, величина которого указана в таблице 2.

					УИМЯ.411600.019 РЭ			Лист
3	зам	УИМЯ.012-2017		11.10.17				3
Изм	Лист	№ докум.	Подп.	Дата				
Инв № подл		Подп. и дата		Взам. инв №	Инв. № подл	Подп. и дата		

Таблица 2

Наименование цепей	Испытательное напряжение, кВ, для ИП с номинальным значением входного сигнала			
	1, 5, 10 А	100 В	220 В	380,400 В
Корпус – выходные цепи всех каналов	0,84			
Корпус – входные цепи всех каналов	2,62	1,69	1,96	2,62
Входные цепи всех каналов – выходные цепи всех каналов				
Все цепи любого канала – все цепи всех других каналов				

2.4 Электрическое сопротивление изоляции цепей ИП, указанных в таблице 2, не менее 100 МОм в нормальных условиях, 20 МОм при верхнем значении температуры рабочих условий и 5 МОм при верхнем значении относительной влажности рабочих условий.

2.5 ИП по заказу потребителя изготавливаются классов точности 0,25; 0,5; 1,0. Пределы допускаемой основной приведенной погрешности не превышают соответственно $\pm 0,25$; $\pm 0,5$; $\pm 1,0$ % от нормирующего значения выходного сигнала, указанного в таблице 1.

2.6 Допускаемые дополнительные погрешности, вызванные изменением влияющих факторов от нормальных значений, указанных в таблице 3

2.6.1 При изменении температуры окружающего воздуха от нормальной до любой температуры в пределах рабочих условий применения на каждые 10 °С дополнительная погрешность не превышает:

- предела допускаемой основной погрешности для ИП класса точности 0,25;
- 0,8 предела допускаемой основной погрешности для ИП класса точности 0,5;
- 0,5 предела допускаемой основной погрешности для ИП класса точности 1,0.

2.6.2 При одновременном воздействии повышенных температуры 35 °С и влажности 95 % дополнительная погрешность не превышает:

- предела допускаемой основной погрешности для ИП класса точности 1,0;
- 1,8 предела допускаемой основной погрешности для ИП класса точности 0,5;
- удвоенного предела допускаемой основной погрешности для ИП класса 0,25.

2.6.3 При влиянии внешнего однородного переменного магнитного поля, синусоидально изменяющегося во времени с частотой тока, протекающего по измерительным цепям, с магнитной индукцией 0,5 мТл при самом неблагоприятном направлении и фазе магнитного поля, дополнительная погрешность не превышает:

- удвоенного предела допускаемой основной погрешности для ИП классов точности 0,25;
- предела допускаемой основной погрешности для ИП класса точности 0,5 и 1,0.

Таблица 3

Влияющий фактор	Нормальное значение
1 Температура окружающего воздуха, °С	20 ± 5
2 Относительная влажность окружающего воздуха, %	30-80
3 Атмосферное давление, кПа (мм рт.ст.)	84-106 (630-795)
4 Частота входного сигнала, Гц	45 - 55
5 Сопротивление нагрузки	См. таблицу 1*
6 Форма кривой переменного тока (напряжения) входного сигнала	Синусоидальная
Коэффициент высших гармоник, %, не более	2
7 Внешнее магнитное поле	Магнитное поле Земли
*Для Е 9527/14ЭС, Е 9527/15ЭС, Е 9527/22ЭС, Е 9527/24ЭС - 70±0,7 Ом	

					УИМЯ.411600.019 РЭ	Лист
3	зам	УИМЯ.012-2017		11.10.17		4
Изм	Лист	№ докум.	Подп.	Дата		
Инв № подл	Подп. и дата	Взам. инв №	Инв. № подл	Подп. и дата		

2.7 ИП напряжения переменного тока Е 9527/3ЭС, Е 9527/13ЭС, Е 9527/23ЭС с $A_n=100$ В, Е 9527/25ЭС, Е 9527/27ЭС, Е 9527/28ЭС должны выдерживать кратковременную перегрузку входным сигналом, равным трехкратному номинальному значению входного сигнала.

ИП напряжения переменного тока Е 9527/23ЭС с $A_n=400$ В, Е 9527/26ЭС, Е 9527/29ЭС должны выдерживать кратковременную перегрузку входным сигналом, равным двукратному номинальному значению входного сигнала.

ИП переменного тока должны выдерживать кратковременную перегрузку входным сигналом, равным тридцатикратному номинальному значению входного сигнала.

Длительность перегрузки - 5 с.

Выходной сигнал при перегрузках не превышает 15 В на максимальной нагрузке.

2.8 При заземлении любого выходного зажима основная погрешность ИП не превышает значений, указанных в п.2.5.

2.9 Время установления рабочего режима не более 5 мин.

2.10 Мощность, потребляемая ИП от измерительной цепи при входном сигнале, равном конечному значению диапазона измерений в рабочем режиме, не превышает:

- $1,0 \text{ В} \cdot \text{А}$ для ИП переменного тока;
- $4,0 \text{ В} \cdot \text{А}$ для ИП напряжения переменного тока.

2.11 Габаритные размеры не более 125x110x132 мм.

2.12 Масса ИП не более 1,4 кг.

2.13 Средний срок службы не менее 10 лет.

2.14 ИП в транспортной таре выдерживают без повреждений:

а) в направлении, обозначенном на таре манипуляционным знаком по ГОСТ 14192-96 «Верх», воздействие синусоидальной вибрации в диапазоне частот от 10 до 55 Гц при амплитуде смещения 0,35 мм;

б) воздействие температуры от минус 50 °С до плюс 60 °С;

в) воздействие относительной влажности (95±3) % при температуре 35 °С.

3 УСТРОЙСТВО

3.1 ИП состоит из следующих основных узлов: основания, крышки корпуса, зажимов подключения внешних цепей, печатной платы с расположенными на ней резисторами (только для ИП напряжения переменного тока).

В основании установлены измерительные трансформаторы, по одному на каждый канал.

4 МАРКИРОВКА И ПЛОМБИРОВАНИЕ

4.1 На лицевой панели крепится табличка с указанием всех необходимых параметров ИП и схемы подключения внешних цепей.

4.2 Изделия, прошедшие первичную поверку, имеют соответствующее клеймо на корпусе ИП.

6 РАЗМЕЩЕНИЕ И МОНТАЖ

6.1 До введения ИП в эксплуатацию он должен быть поверен.

6.2 Размещение и монтаж ИП производится в соответствии с габаритными размерами, приведенными в Приложении А.

6.3 Перед установкой ИП на объекте необходимо:

- выдвинуть и снять крышки, закрывающие клеммные колодки ИП;
- установить ИП на рабочее место и закрепить с помощью двух винтов, положив под каждый винт плоскую и пружинную шайбы.

6.4 Внешние соединения следует выполнять в соответствии со схемой подключения (Приложение Б).

					УИМЯ.411600.019 РЭ	Лист
3	зам	УИМЯ.012-2017		11.10.17		5
Изм	Лист	№ докум.	Подп.	Дата		
Инв № подл		Подп. и дата		Взам. инв №	Инв. № подл	Подп. и дата

6.5 Все работы по монтажу и эксплуатации должны производиться с соблюдением действующих правил, обеспечивающих безопасное обслуживание и эксплуатацию электроустановок.

6.6 После окончания монтажа перед включением ИП в измерительную цепь необходимо установить крышки, закрывающие клеммные колодки.

6.7 При включении ИП необходимо соблюдать следующую последовательность действий:

- подключить к ИП нагрузку;
- подключить к входу ИП источник входного сигнала.

7 МЕРЫ БЕЗОПАСНОСТИ

7.1 Персонал, допущенный к работе с ИП, должен быть ознакомлен с ТКП 181-2009 «Правилами технической эксплуатации электроустановок потребителей», утвержденными Госэнергонадзором и с правилами безопасности при работе с установками до 1000 В.

7.2 Запрещается:

а) эксплуатировать ИП в условиях и режимах, отличающихся от указанных в разделе 2 настоящего руководства по эксплуатации;

б) снимать крышки клеммных колодок без предварительного прохождения инструктажа по электробезопасности и получения письменного разрешения для проведения регламентных работ;

в) эксплуатировать ИП со снятыми крышками клеммных колодок, защищающими от случайного прикосновения к зажимам подключения цепей с опасным напряжением;

г) производить внешние присоединения, не отключив входного и выходного сигналов;

д) эксплуатировать ИП при обрывах проводов внешнего присоединения.

7.3 Опасный фактор - входное напряжение.

Меры защиты от опасного фактора – проверка сопротивления изоляции.

В случае возникновения аварийных условий и режимов работы, ИП необходимо немедленно отключить.

7.4 Противопожарная защита в помещениях, где эксплуатируются преобразователи, должна достигаться:

а) применением автоматических установок пожарной сигнализации;

б) применением средств пожаротушения;

в) организацией своевременного оповещения и эвакуации людей.

8 ТЕХНИЧЕСКОЕ ОБСЛУЖИВАНИЕ

8.1 Эксплуатационный надзор за работой ИП производится лицами, за которыми закреплено данное оборудование.

8.2 Планово-предупредительный осмотр

Планово-предупредительный осмотр (ППО) производят в сроки, предусмотренные соответствующей инструкцией потребителя.

Порядок ППО:

- отключить входные и выходные сигналы;
- произвести наружный осмотр ИП, сухой ветошью удалить с корпуса грязь и влагу;
- снять крышки клеммных колодок, убедиться в отсутствии механических повреждений, проверить затяжку зажимов и состояние крепления;
- поставить на место крышки клеммных колодок;
- подключить цепи входного и выходного сигналов.

8.3 Поверка ИП проводится в соответствии с Методикой поверки МП.ВТ 066-2003.

Периодичность поверки – 48 мес.

					УИМЯ.411600.019 РЭ	Лист
3	зам	УИМЯ.012-2017		11.10.17		6
Изм	Лист	№ докум.	Подп.	Дата		
Инв № подл		Подп. и дата	Взам. инв №	Инв. № подл		Подп. и дата

9 ТРАНСПОРТИРОВАНИЕ

9.1 При погрузке, разгрузке и транспортировании необходимо руководствоваться требованиями, обусловленными манипуляционными знаками, нанесенными на транспортную тару.

9.2 Транспортирование ИП может осуществляться закрытым железнодорожным или автомобильным транспортом.

9.3 При необходимости особых условий транспортирования это должно быть оговорено специально в договоре на поставку.

9.4 При транспортировании ИП железнодорожным транспортом следует применять малотоннажные виды крытых вагонов или универсальные контейнеры.

10 ПРАВИЛА ХРАНЕНИЯ

10.1 Хранение ИП на складах должно производиться на стеллажах в упаковке предприятия-изготовителя при температуре окружающего воздуха от 5 до 40 °С и относительной влажности воздуха не более 80 %. В помещениях для хранения не должно быть пыли, а также газов и паров, вызывающих коррозию.

10.2 Помещения для хранения ИП должны быть оборудованы автоматическими установками пожарной сигнализации и средствами пожаротушения.

11 ГАРАНТИИ ИЗГОТОВИТЕЛЯ

11.1 Изготовитель гарантирует соответствие ИП требованиям настоящего руководства по эксплуатации при соблюдении условий эксплуатации, транспортирования и хранения.

11.2 Гарантийный срок эксплуатации ИП – 48 месяцев со дня ввода в эксплуатацию. Гарантийный срок хранения ИП – 12 месяцев со дня изготовления.

12 АДРЕС ИЗГОТОВИТЕЛЯ

Республика Беларусь
210601 г.Витебск, ул. С. Панковой 3, ООО «Энерго-Союз»
тел/факс (10375212) 67-72-77, 67-72-30; e-mail: energo@vitebsk.by
коммерческий отдел тел/факс (10375212) 67-75-76, 67-75-80, 67-75-98, 67-75-78
e-mail: energo-soyz2@yandex.ru, energo1@ens.by

					УИМЯ.411600.019 РЭ	Лист
3	зам	УИМЯ.012-2017		11.10.17		7
Изм	Лист	№ докум.	Подп.	Дата		
Инв № подл		Подп. и дата	Взам. инв №	Инв. № подл		Подп. и дата

ПРИЛОЖЕНИЕ А
(справочное)

Габаритные и установочные размеры ИП

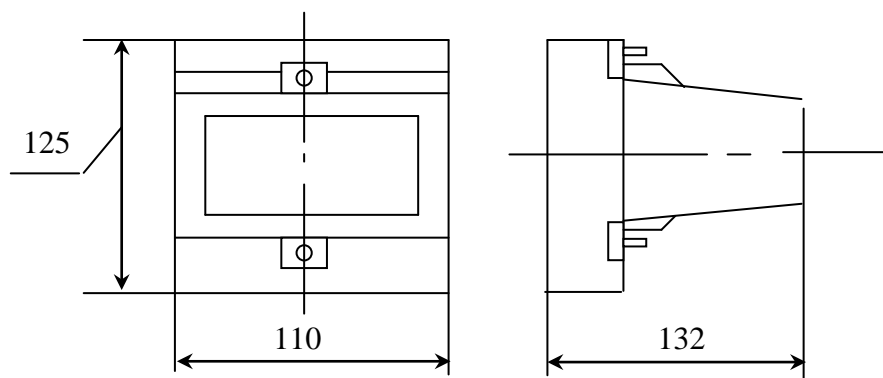


Рисунок А.1 Габаритные размеры ИП

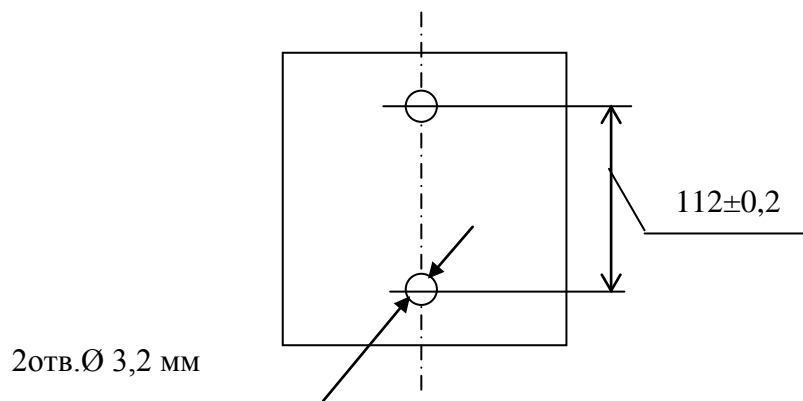


Рис.А.2 – Установочные размеры ИП

					УИМЯ.411600.019 РЭ	Лист
3	зам	УИМЯ.012-2017		11.10.17		8
Изм	Лист	№ докум.	Подп.	Дата		
Инв № подл	Подп. и дата	Взам. инв №	Инв. № подл	Подп. и дата		

ПРИЛОЖЕНИЕ Б

(обязательное)

Схемы электрические подключений

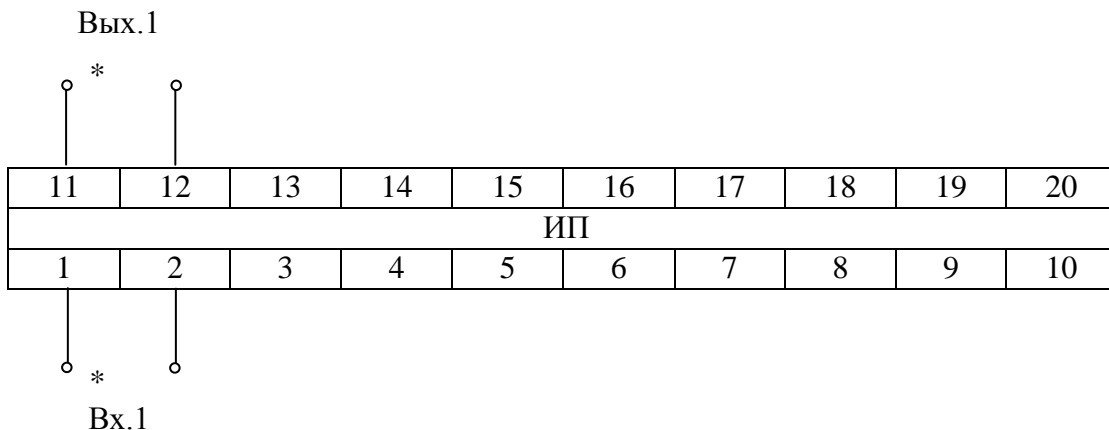


Рисунок Б.1- Схема электрическая подключений одноканальных ИП

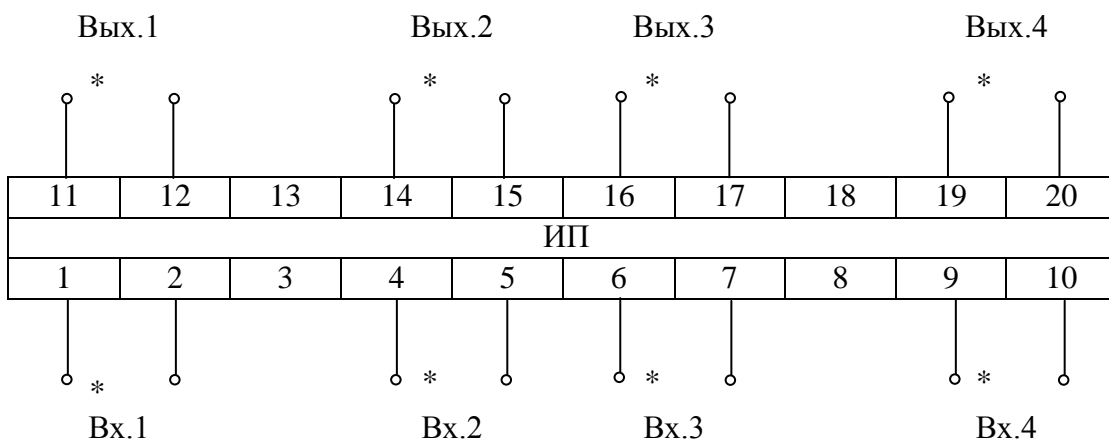


Рисунок Б.2- Схема электрическая подключений четырехканальных ИП, кроме ИП Е 9527/22ЭС, Е 9527/23ЭС

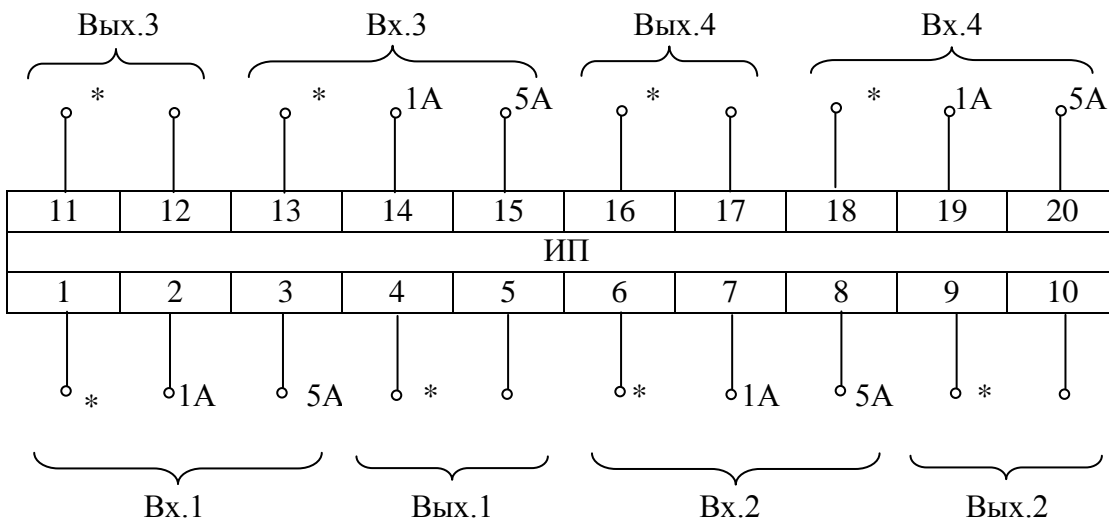
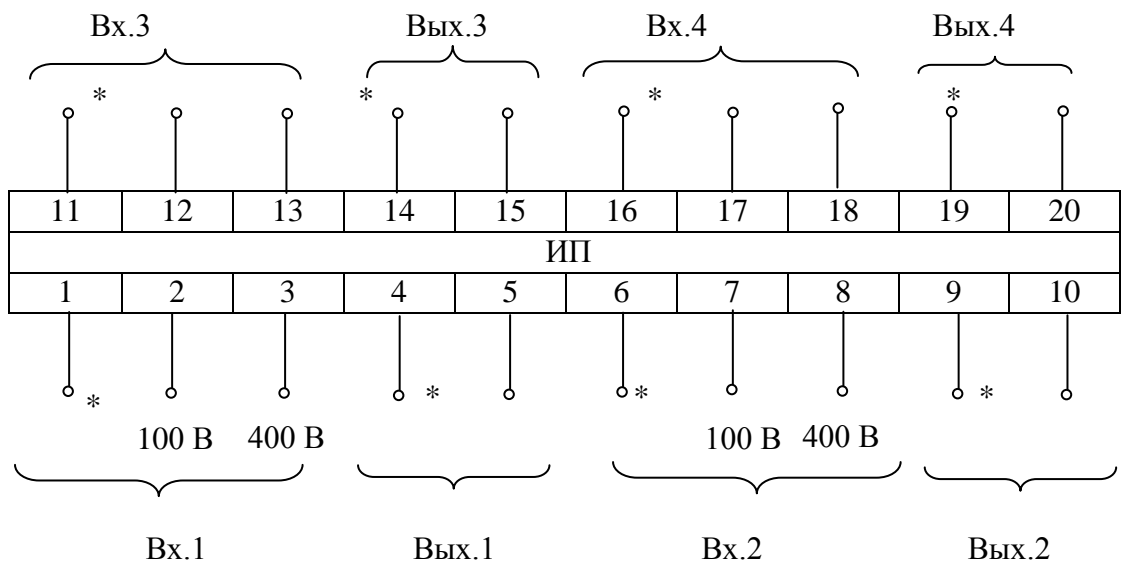


Рисунок Б.3- Схема электрическая подключений ИП Е 9527/22ЭС

					УИМЯ.411600.019 РЭ	Лист
3	зам	УИМЯ.012-2017	11.10.17			9
Изм	Лист	№ докум.	Подп.	Дата		
Инв № подл	Подп. и дата	Взам. инв №	Инв. № подл	Подп. и дата		



Б.4 - Схема электрическая подключений ИП Е 9527/23ЭС

					УИМЯ.411600.019 РЭ	Лист
3	зам	УИМЯ.012-2017		11.10.17		10
Изм	Лист	№ докум.	Подп.	Дата		
Инв № подл		Подп. и дата		Взам. инв №	Инв. № подл	Подп. и дата

Лист регистрации изменений

№ изменения	Номера листов (страниц)				Всего листов (страниц) в докум.	№ документа	Входящий № сопроводительного документа и дата	Подпись	Дата
	измененных	замененных	новых	аннулированных					

					УИМЯ.411600.019 РЭ				Лист
3	зам	УИМЯ.012-2017		11.10.17					11
Изм	Лист	№ докум.	Подп.	Дата					
Инв № подл		Подп. и дата		Взам. инв №		Инв. № подл		Подп. и дата	