

ГАБАРИТНЫЕ И УСТАНОВОЧНЫЕ РАЗМЕРЫ ИЗМЕРИТЕЛЬНЫХ ПРЕОБРАЗОВАТЕЛЕЙ Е 9527ЭС

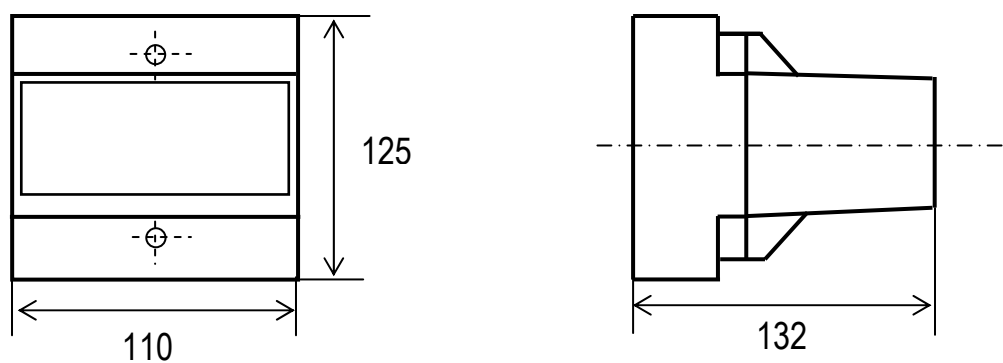


Рисунок А.1 – Габаритные размеры измерительных преобразователей

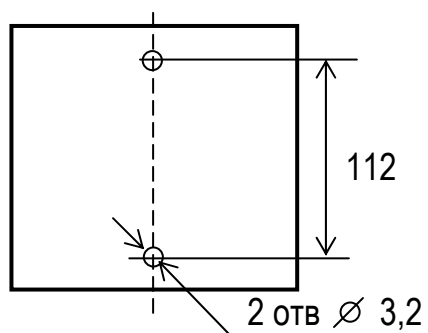


Рисунок А.2 – Установочные размеры измерительных преобразователей

СХЕМЫ ЭЛЕКТРИЧЕСКИЕ ПОДКЛЮЧЕНИЙ ИЗМЕРИТЕЛЬНЫХ ПРЕОБРАЗОВАТЕЛЕЙ Е 9527ЭС

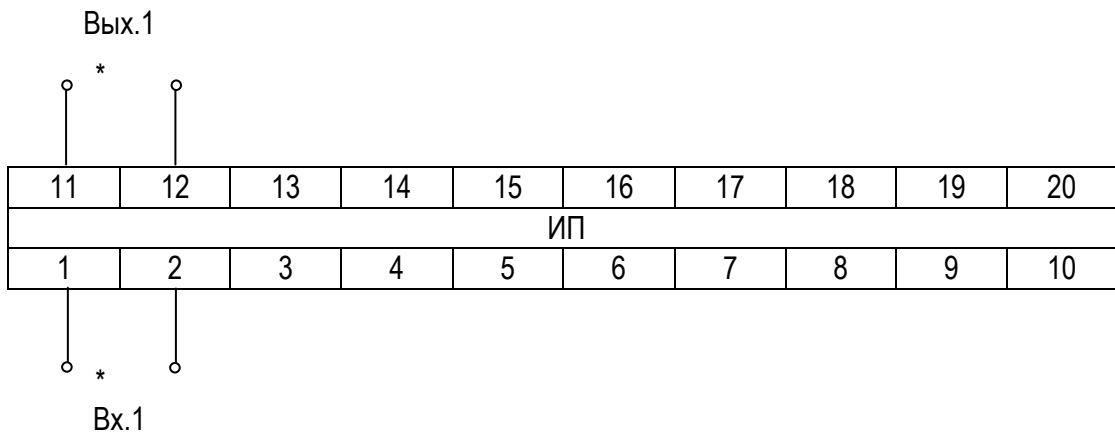


Рисунок Б.1- Схема электрическая подключений одноканальных измерительных преобразователей

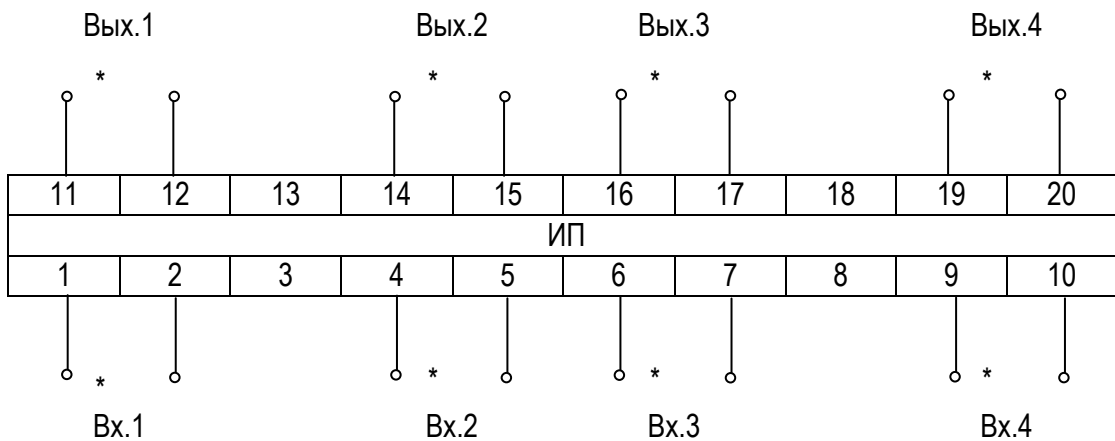


Рисунок Б.2- Схема электрическая подключений четырехканальных измерительных преобразователей,
кроме измерительных преобразователей Е 9527/22ЭС, Е 9527/23ЭС

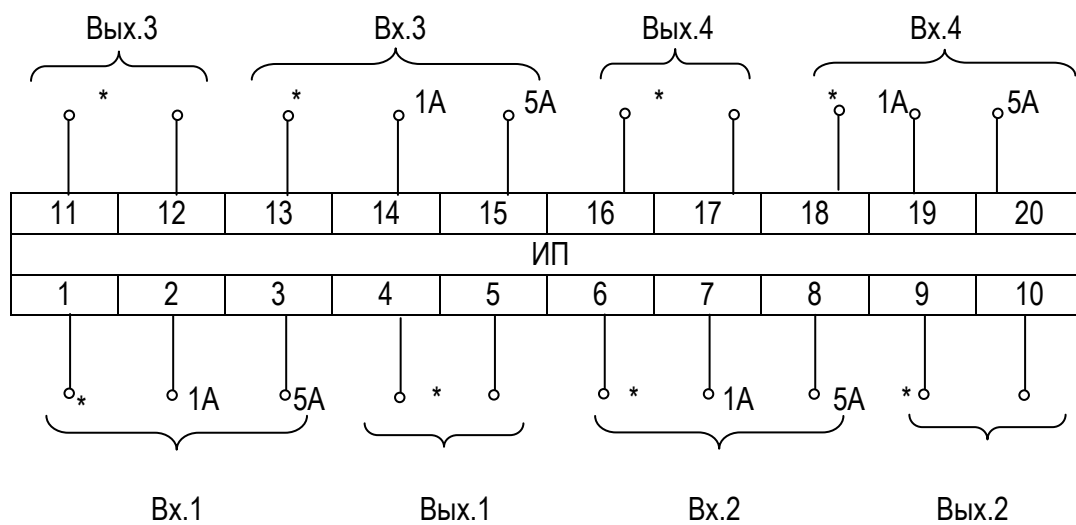


Рисунок Б.3- Схема электрическая подключений измерительных преобразователей Е 9527/22ЭС

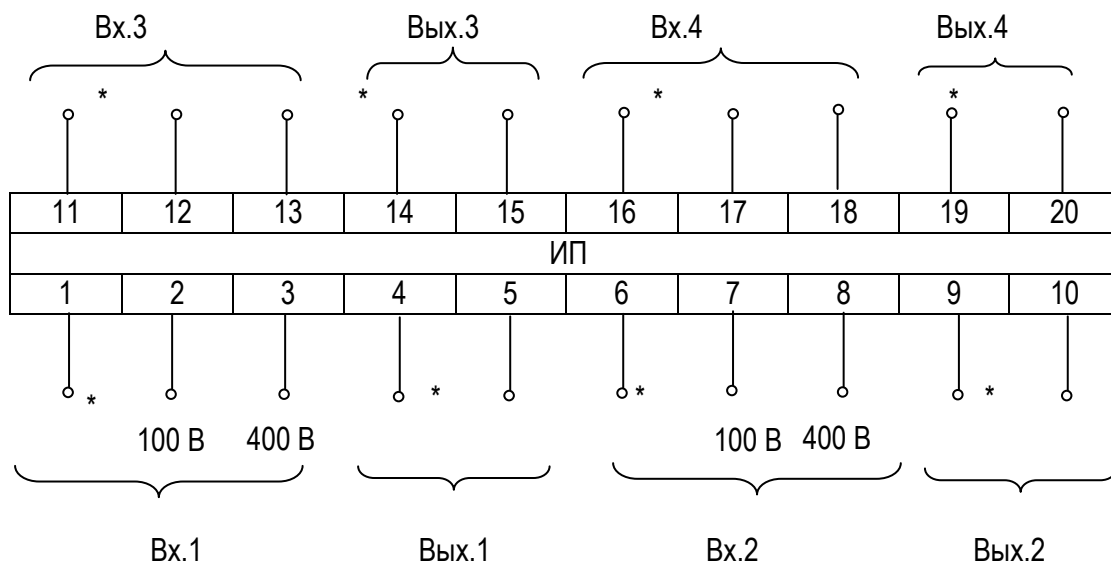


Рисунок В.4 - Схема подключений измерительных преобразователей Е 9527/23ЭС