

ГАБАРИТНЫЕ И УСТАНОВОЧНЫЕ РАЗМЕРЫ СИНХРОНОСКОПА ЦФ 9285

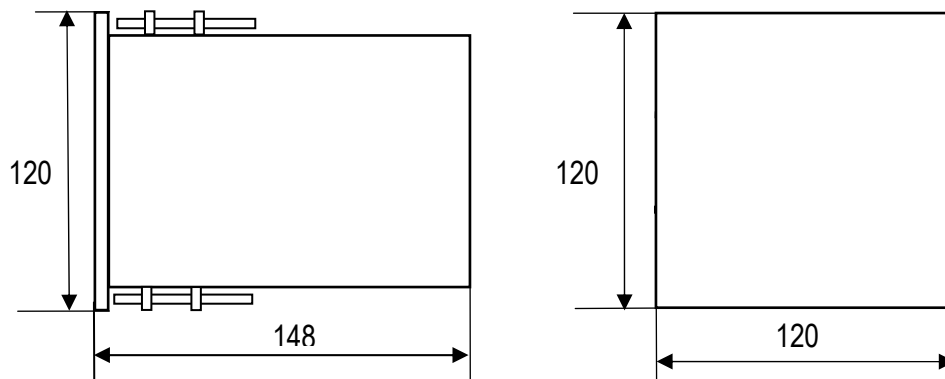


Рисунок В.1 – Габаритные размеры прибора

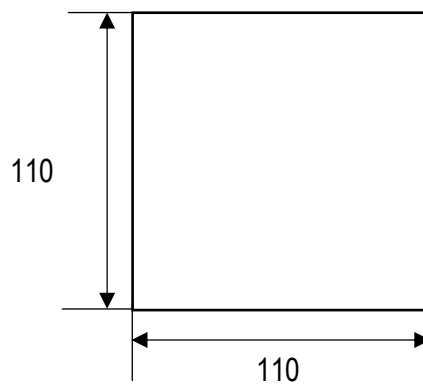


Рисунок В.2 – Разметка щита для крепления прибора

СХЕМА ЭЛЕКТРИЧЕСКАЯ ПОДКЛЮЧЕНИЙ СИНХРОНОСКОПА ЦФ 9285

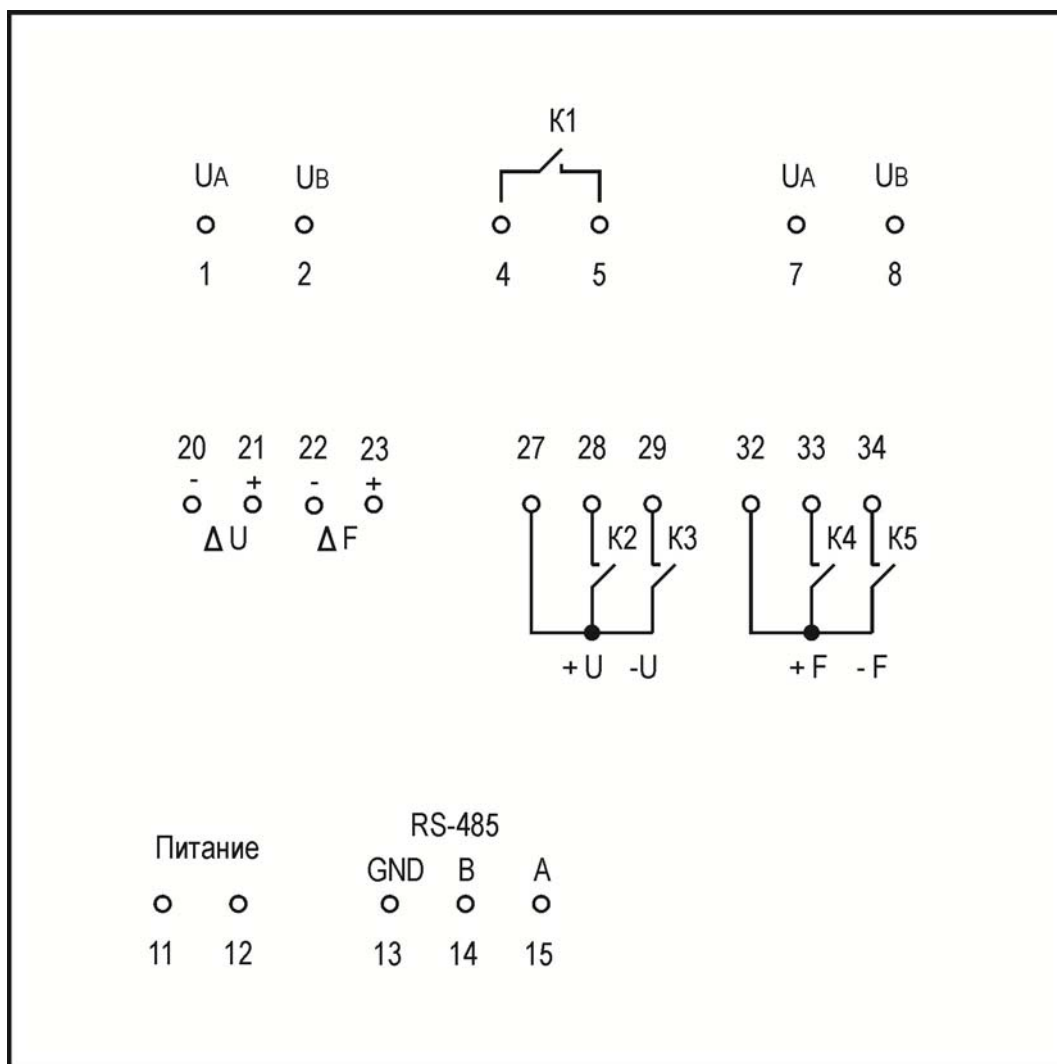


Схема электрическая подключения синхроскопа ЦФ 9285Р

Примечания

- 1 Контакты 1 и 2 - вход "Шина".
- 2 Контакты 4 и 5 - реле "Синхро".
- 3 Контакты 7 и 8 - вход "Генератор".
- 4 Контакты 27-29 (32-34) - выход дополнительных реле, служащих для подстройки напряжения (частоты) генератора.
- 5 Сечение подводящих проводников:
к контактам 1 - 8, 11, 12 - 2,5 мм²;
к контактам 13 - 15, 20 - 23, 27 - 29, 32 - 34 - 1,5 мм².