

**ПРЕОБРАЗОВАТЕЛИ ИЗМЕРИТЕЛЬНЫЕ С ИНДИКАЦИЕЙ Ц9**

**МОДИФИКАЦИЯ: Ц9249**

Руководство по эксплуатации

УИМЯ. 411600.061-1 РЭ

Настоящее руководство по эксплуатации предназначено для ознакомления работников эксплуатации с техническими характеристиками, принципом работы, устройством и обслуживанием преобразователей измерительных Ц9, модификации Ц9249 (в дальнейшем – ИП, приборы, преобразователи).

## 1 ОПИСАНИЕ И РАБОТА

### 1.1 Назначение ИП

1.1.1 ИП предназначены для линейного преобразования входного сигнала в унифицированные выходные сигналы постоянного тока, пропорциональные измеренным активной и реактивной мощностям, измерения и отображения результатов измерения на отсчетных устройствах (в дальнейшем ОУ) с учетом коэффициентов трансформации первичных цепей, и передачи результатов измерения на ПЭВМ с использованием порта RS-485.

Связь с ПЭВМ осуществляется в соответствии с протоколом обмена данными MODBUS. Описание протокола обмена данными MODBUS приведено в приложении Д.

У ИП, имеющих встроенные реле, аналоговые выходы отсутствуют.

У ИП, имеющих аналоговые выходы, отсутствуют встроенные реле.

Наличие встроенных реле позволяет осуществить коммутацию внешних цепей при принижении или превышении входным сигналом установленного порога срабатывания.

Наличие аналогового выхода или встроенных реле определяется потребителем и указывается им при заказе.

1.1.2 ИП могут применяться для контроля активной и реактивной мощности трехфазных трехпроводных цепей переменного тока частотой 50 Гц в электрических системах и установках, для комплексной автоматизации объектов электроэнергетики различных отраслей промышленности.

1.1.3 ИП являются устойчивыми к воздействию радиопомех и относятся к оборудованию, эксплуатируемому в стационарных условиях производственных помещений, вне жилых домов.

1.1.4 ИП не предназначены для установки и эксплуатации во взрывоопасных и пожароопасных зонах по ПУЭ.

1.1.5 Степень защиты оболочки IP20 для клемм подключения, IP40 для остальных частей оболочки по ГОСТ 14254-2015.

1.1.6 ИП обеспечивают гальваническое разделение последовательных входных цепей между собой, последовательных и параллельных входных цепей, всех цепей и цепей питания, входных и выходных цепей, выходных цепей между собой.

1.1.7 ИП предназначены для включения непосредственно или через измерительные трансформаторы тока и напряжения.

1.1.8 ИП предназначены для эксплуатации при температуре окружающего воздуха от минус 40 °С до плюс 50°С и влажности воздуха 80 % при температуре 25 °С.

1.1.9 По степени защиты от поражения электрическим током ИП соответствуют классу защиты II по ГОСТ 12.2.007.0-75, категории перенапряжения II, степень загрязнения 2 по ГОСТ IEC 61010-1-2014, категории измерений III по ГОСТ IEC 61010-2-030-2013.

					УИМЯ.411600.061-1 РЭ			
Изм	Лист	№ докум.	Подп	Дата				
Разраб.					Преобразователи измерительные с индикацией Ц9 Модификация: Ц9249 Руководство по эксплуатации	Лит.	Лист	Листов
Пров.							2	21
Н.контр.								
Утв.								
Инв № подл		Подп. и дата		Взам. инв №	Инв. № подл	Подп. и дата		

## 1.2 Технические характеристики

1.2.1 По заказу потребителя ИП могут быть изготовлены с параметрами преобразуемого входного сигнала, приведенными в таблице 1.

Таблица 1 – Характеристики входного сигнала

Сила переменного тока $I_A=I_C, A$		Линейное напряжение переменного тока $U_{AB}=U_{BC}=U_{CA}, V$		Коэффициент мощности $\cos \varphi (\sin \varphi)$		Частота, Hz
Диапазон измерений	Номинальное значение, $I_{ном}$	Диапазон измерений	Номинальное значение, $U_{ном}$	Диапазон измерений	Номинальное значение	
0–0,5	0,5	0–120	100	-1–0–1	1	45–65
0–1,0	1,0	0–264	220			
0–2,5	2,5	0–456	380			
0–5,0	5,0	80–120	100			

Примечание:

1. Возможно изготовление преобразователей с другими диапазонами измерений силы переменного тока:
  - от  $0\% \cdot I_{ном}$  до  $100\% \cdot I_{ном}$ , где  $I_{ном}$  может быть 0,05 до 10 А (шаг 0,05 А).
2. Возможно изготовление преобразователей с другими диапазонами измерений напряжения переменного тока:
  - при питании от внешнего источника от  $0\% \cdot U_{ном}$  до  $120\% \cdot U_{ном}$ , где  $U_{ном}$  может быть от 50 до 457 V (шаг 1 V);
  - при питании от измерительной цепи от  $80\% \cdot U_{ном}$  до  $120\% \cdot U_{ном}$ , где  $U_{ном}$  может быть от 50 до 230 V (шаг 1 V).
3. Диапазон измерения напряжения переменного тока 80–120 V изготавливается для питания прибора от измерительной цепи.

Диапазоны преобразования входного тока и напряжения указываются потребителем при заказе.

1.2.2 Диапазон изменения выходного аналогового сигнала, диапазон изменения сопротивления нагрузки, диапазон изменения коэффициента мощности для ИП, имеющих аналоговые выходы, указан в таблице 2.

Таблица 2

Диапазон изменения выходного аналогового сигнала, мА	Диапазон сопротивления нагрузки, кОм	Диапазон изменения коэффициента мощности $\cos \varphi (\sin \varphi)$
-5– 0–5	от 0 до 3,0	-1–0–1
0–2,5– 5	от 0 до 3,0	
4–12–20	от 0 до 0,5	
0– 5	от 0 до 3,0	0–1
4–20	от 0 до 0,5	

Диапазон изменения выходного аналогового сигнала указывается потребителем при заказе.

1.2.3 Класс точности ИП 0,5. Пределы допускаемой основной приведенной погрешности ИП равны  $\pm 0,5\%$  от нормирующего значения выходного сигнала  $A_{ном}$ .

Нормирующее значение по выходу RS-485 — 5000 единиц.

Нормирующее значение по аналоговому выходу равно верхнему пределу диапазона изменения выходного аналогового сигнала.

1.2.4 ИП тепло-, холодоустойчивы при воздействии температуры окружающего воздуха от минус 40 °С до плюс 50 °С. Пределы допускаемой дополнительной погрешности ИП, вызванной изменением температуры окружающего воздуха от нормальной до любой температуры в пределах рабочих условий применения на каждые 10 °С, равны 0,8 пределов основной приведенной погрешности.

					УИМЯ.411600.061-1 РЭ		Лист
							3
Изм	Лист	№ докум.	Подп.	Дата			
Инв № подл		Подп. и дата		Взам. инв №	Инв. № подл	Подп. и дата	

1.2.5 ИП влагоустойчивы при воздействии относительной влажности 80 % при 25 °С.

1.2.6 Дополнительная погрешность ИП, вызванная влиянием внешнего однородного переменного магнитного поля с магнитной индукцией 0,5 мТл при самом неблагоприятном направлении и фазе магнитного поля, не превышает пределов основной приведенной погрешности.

1.2.7 Питание приборов в зависимости от исполнения осуществляется от одного из следующих вариантов:

– универсальное питание – напряжение переменного тока (частотой 50, 60 Hz) от 85 до 264 V или напряжения постоянного тока от 120 V до 300 V;

– напряжение переменного тока (частотой 50, 60 Hz), номинальное значение в диапазоне от 100 до 240 V, предельное отклонение напряжения питания от номинального значения  $\pm 10\%$ ;

– напряжение постоянного тока от 18 до 36 V номинальным значением 24 V;

– измерительная цепь от  $80\% \cdot U_{ном}$  до  $120\% \cdot U_{ном}$ .

Пределы допускаемой основной приведенной погрешности приборов равны значениям согласно п. 1.2.3 во всем диапазоне изменения напряжения питания.

Вариант питания ИП указывается заказчиком при заказе.

1.2.8 Пульсация сигнала на аналоговом выходе в нормальных условиях применения не более 75 мВ для ИП с верхним пределом диапазона изменения выходного аналогового сигнала 5,0 мА и 50 мВ для ИП с верхним пределом диапазона изменения выходного аналогового сигнала 20,0 мА.

1.2.9 Время установления рабочего режима не более 30 мин.

1.2.10 ИП выдерживают кратковременные перегрузки входным током и напряжением в соответствии с таблицей 3.

Таблица 3

Цепи	Кратность		Число перегрузок	Длительность каждой перегрузки, с	Интервал между двумя перегрузками, с
	тока	напряжения			
последовательные	2	-	10	10	10
	7	-	2	15	60
	10	-	5	3	2,5
	20	-	2	0,5	0,5
параллельные	-	1,5	9	0,5	15

1.2.11 Последовательные и параллельные цепи ИП в течение 2 ч выдерживают перегрузку соответственно током и напряжением, равным 120 % номинального значения.

1.2.12 ИП в условиях транспортирования выдерживают температуры окружающего воздуха от минус 50 °С до плюс 50 °С и относительной влажности воздуха 98 % при 35 °С.

1.2.13 ИП, имеющие встроенные реле, обеспечивают установку порога срабатывания каждого реле в диапазоне от 0 до 150 % номинального значения измеряемой мощности.

1.2.14 Допускаемый ток, коммутируемый каждым реле, 0,3 А.

Допускаемое напряжение, коммутируемое каждым реле, 250 В.

1.2.15 ИП, имеющие встроенные реле, обеспечивают задержку включения реле от 0,5 до 10 с. Дискретность 0,1 с. Гистерезис отпускания реле от 0,5 % до 1,0 %.

1.2.16 ИП обеспечивают программируемый выбор индицируемого на пятиразрядном ОУ сигнала, соответствующего номинальному значению измеряемой мощности для приборов с непосредственным включением или номинальному значению входного сигнала в первичных цепях для приборов с включением через измерительный трансформатор.

					УИМЯ.411600.061-1 РЭ				Лист
									4
Изм	Лист	№ докум.	Подп.	Дата					
Инв № подл		Подп. и дата		Взам. инв №		Инв. № подл		Подп. и дата	

1.2.17 ИП обеспечивают для ОУ программную установку времени измерения из ряда 1, 2, 3, 4 с.

1.2.18 Мощность, потребляемая от:

– измерительной цепи, не более:

– для каждой последовательности цепи 0,2 V·A;

– для параллельных цепей с питанием от измерительной цепи:

от фазы А и от фазы С 6,0 V·A;

от фазы В 0,5 V·A;

– для каждой параллельной цепи с питанием от внешнего источника 0,5 V·A;

– внешнего источника питания не более 6,0 V·A.

1.2.19 ИП могут быть изготовлены в пластмассовых корпусах двух конструктивных исполнений:

- исполнение Е с габаритными размерами 98x98x138 мм;

- исполнение Р с габаритными размерами 120x120x138 мм.

При заказе ИП после обозначения типа ИП указывается исполнение (Ц9249Е, Ц9249Р).

Габаритные размеры и разметка щита для крепления ИП приведены в приложении В.

Пример условного обозначения при заказе и в другой документации приведен в приложении Д.

1.2.20 Масса ИП не более 1 кг.

1.2.21 Изоляция электрических цепей ИП выдерживает в течение одной минуты действие испытательного напряжения практически синусоидальной формы частотой 50 Гц, величина которого указана в таблице 5.

Таблица 5

Проверяемые цепи	Испытательное напряжение, kV		
	Номинальное фазное напряжение переменного тока, V		
	1–100	101–250	≥251
Корпус – входы	1,39	2,21	3,51
Корпус – питание AC <sup>1)</sup>	3,00		
Корпус – питание AC/DC <sup>2)</sup>			
Корпус – DO <sup>3)</sup>	0,86		
Корпус – выходы			
Корпус – питание DC <sup>4)</sup>	2,21		
Входы – питание AC			
Входы – питание AC/DC	3,31		
Входы – DO			
Входы – выходы	1,35	1,50	2,21
Входы – питание DC			
Питание AC – DO	2,21		
Питание AC/DC – DO			
Питание AC – выходы	1,50		
Питание AC/DC – выходы			
DO – выходы	1,50		
DO – питание DC			
Выходы между собой	0,86		
Выходы – питание DC			

Примечания:  
 1) Питание AC – цепи питания для исполнений приборов с питанием от источника переменного тока.  
 2) Питание AC/DC – цепи питания для исполнений приборов с питанием от источника переменного или постоянного тока;  
 3) DO – цепи дискретных выходов (встроенные реле);  
 4) Питание DC – цепи питания для исполнений приборов с питанием от источника постоянного тока 24 V.

									УИМЯ.411600.061-1 РЭ	Лист
Изм	Лист	№ докум.	Подп.	Дата						5
Инв № подл		Подп. и дата		Взам. инв №		Инв. № подл		Подп. и дата		

1.2.22 Электрическое сопротивление изоляции между цепями, указанными в таблице 5, не менее 20 МОм в нормальных условиях применения.

1.2.23 Средний срок службы ИП не менее 10 лет.

### 1.3 СОСТАВ ИЗДЕЛИЯ

1.3.1 В комплект поставки ИП входят:

ИП (Ц9249)	– 1 шт.
Паспорт	– 1 экз.
Руководство по эксплуатации	– 1 экз. <sup>1)</sup>
Методика поверки	– 1 экз. <sup>1)</sup>
Коробка упаковочная	– 1 шт.

Примечания:

<sup>1)</sup> – или ссылка для скачивания в виде QR-кода в паспорте.

### 1.4 УСТРОЙСТВО И РАБОТА ИП

1.4.1 ИП конструктивно состоят из следующих основных узлов: кожуха, лицевой панели, платы обработки, платы индикации, платы питания, платы клеммных колодок.

На плате индикации размещены четыре светодиода индикации превышения или принижения входным сигналом установленного порога срабатывания (для преобразователей, в которых присутствуют реле), и два ОУ. На одном ОУ индицируется измеренное значение активной мощности, а на втором – реактивной мощности.

Кожух и лицевая панель выполнены из изоляционного материала.

Крепление на щите осуществляется с помощью четырех фиксаторов.

Схема электрическая подключения приведена в приложении А.

### 1.5. МАРКИРОВКА И ПЛОМБИРОВАНИЕ

1.5.1 Содержание маркировки определяется наличием соответствующих выходов и способом подключения (непосредственное или через измерительные трансформаторы).

1.5.2 На лицевой панели ИП нанесены

- тип и конструктивное исполнение;
- товарный знак и наименование изготовителя;
- знак Государственного реестра;
- символы « $-|P>$ », « $-|Q>$ », « $-|P<$ », « $-|Q<$ », указывающие назначение светодиодов индикации, срабатывающих при превышении (первые два символа) или принижении (третьи и четвертые символы) входным сигналом установленного порога срабатывания (для ИП, в которых присутствуют реле);
- единицы измерения мощности, отображаемой на ОУ;
- номинальные значения и единицы измерения преобразуемого входного сигнала для ИП, предназначенных для непосредственного включения, или коэффициенты трансформации первичных цепей для ИП, предназначенных для включения через измерительные трансформаторы тока (напряжения);
- условное наименование кнопки ВЫБОР (В);
- надпись: «Сделано в Беларуси».
- класс точности;
- символ В-4 по ГОСТ 30012.1-2002 «Трехфазный переменный ток».

1.5.3 На основании нанесены:

- диапазон преобразования тока и напряжения;
- обозначение рода тока, единица измерения и диапазон изменения выходного аналогового сигнала, единица измерения и диапазон сопротивления нагрузки для ИП, имеющих аналоговый выход;
- обозначение рода тока, единицы измерения и номинальные значения напряжения, частоты питания и мощности, потребляемой от цепи питания;
- порядковый номер по системе нумерации изготовителя, где две первые цифры – последние цифры года изготовления;

					УИМЯ.411600.061-1 РЭ			Лист
								6
Изм	Лист	№ докум.	Подп.	Дата				
Инв № подл		Подп. и дата		Взам. инв №	Инв. № подл		Подп. и дата	

- символ F-33 по ГОСТ 30012.1-2002 «Внимание!»;
  - функциональное назначение контактов.
- 1.5.4 При выпуске ИП с производства на лицевую панель наносится клеймо-наклейка поверителя.

## 2 ИСПОЛЬЗОВАНИЕ ПО НАЗНАЧЕНИЮ

### 2.1 Меры безопасности

2.1.1 Персонал, допущенный к работе с ИП, должен быть ознакомлен с ТКП 181-2009 «Правилами технической эксплуатации электроустановок потребителей», утвержденными Госэнергонадзором, и с правилами безопасности при работе с установками до 1000 В.

#### 2.1.2 Запрещается:

а) эксплуатировать ИП в условиях и режимах, отличающихся от указанных в настоящем руководстве по эксплуатации;

б) эксплуатировать ИП без предварительного прохождения инструктажа по электробезопасности и получения письменного разрешения для проведения регламентных работ;

в) производить внешние присоединения, не отключив цепи питания, входного и выходных сигналов;

г) эксплуатировать ИП при обрывах проводов внешнего присоединения.

#### 2.1.3 Опасный фактор – напряжение питания и входной сигнал.

Меры защиты от опасного фактора – проверка электрического сопротивления изоляции.

В случае возникновения аварийных условий и режимов работы ИП необходимо немедленно отключить.

#### 2.1.4 Противопожарная защита в помещениях, где эксплуатируется ИП, должна достигаться:

а) применением автоматических установок пожарной сигнализации;

б) применением средств пожаротушения;

в) организацией своевременного оповещения и эвакуации людей.

2.1.5 ИП должны применяться в условиях, соответствующих степени загрязнения 1 по ГОСТ 12.2.091-2012

### 2.2 Подготовка к использованию

2.2.1 Перед началом эксплуатации ИП необходимо внимательно изучить настоящее руководство по эксплуатации.

2.2.2 До введения в эксплуатацию ИП должен быть поверен в соответствии с методикой поверки МРБ МП.4027-2024.

Рекомендуемый межповерочный интервал – не более 96 месяцев при использовании вне сферы законодательной метрологии Республики Беларусь.

Межповерочный интервал – не более 24 месяцев при использовании в сфере законодательной метрологии Республики Беларусь.

Поверку можно осуществить с использованием установки поверочной ЦУ 849. Схема поверки с использованием установки поверочной ЦУ 849 приведена в приложении Б.

2.2.3 В случае, если перед началом эксплуатации ИП находился в климатических условиях, отличающихся от рабочих, необходимо выдержать прибор не менее 4 ч при температуре от 15 °С до 25 °С и влажности окружающего воздуха от 30 до 80 %.

2.2.4 До установки ИП на рабочее место необходимо проверить правильность задания устанавливаемых программно параметров: сетевого номера, скорости обмена, времени измерения, времени задержки включения реле, значения порога срабатывания каждого реле, значения тока (напряжения), соответствующего номинальному значению входного сигнала или номинальному значению первичного тока (напряжения) измерительного трансформатора.

2.2.5 Закрепить ИП на панели при помощи четырех фиксаторов.

2.2.6 Для введения в эксплуатацию необходимо:

- подключить входные цепи, цепи питания и релейных выходов, выходные цепи;

- путем включения коммутационной аппаратуры подать на ИП напряжение питания и измеряемый входной сигнал.

					УИМЯ.411600.061-1 РЭ		Лист
							7
Изм	Лист	№ докум.	Подп.	Дата			
Инв № подл		Подп. и дата		Взам. инв №	Инв. № подл		Подп. и дата

### 3 ТЕХНИЧЕСКОЕ ОБСЛУЖИВАНИЕ

3.1 Эксплуатационный надзор за работой ИП производится лицами, за которыми закреплено данное оборудование.

#### 3.2 Планово-предупредительный осмотр

Планово-предупредительный осмотр (ППО) производят в сроки, предусмотренные соответствующей инструкцией потребителя.

Порядок ППО:

- отключить входной сигнал и напряжение питания;
- произвести наружный осмотр ИП, сухой ветошью удалить с корпуса грязь и влагу;
- убедиться в отсутствии механических повреждений прибора;
- подать напряжение питания, подключить входной сигнал.

### 4 ХРАНЕНИЕ

4.1 Хранение ИП на складах должно производиться на стеллажах в упаковке предприятия-изготовителя при температуре окружающего воздуха от 0 °С до 40 °С и относительной влажности воздуха до 80 % при 35 °С.

4.2 Хранение ИП без упаковки следует при температуре окружающего воздуха от 10 °С до 35 °С и относительной влажности воздуха до 80 % при 25 °С.

4.3 В помещениях для хранения не должно быть пыли, паров кислот и щелочей, агрессивных газов, вызывающих коррозию.

4.4 После окончания срока эксплуатации ИП не представляет опасности для жизни, здоровья людей или окружающей среды и его утилизация должна осуществляться в соответствии с местным законодательством.

### 5 ТРАНСПОРТИРОВАНИЕ

5.1 При погрузке, разгрузке и транспортировании необходимо руководствоваться требованиями, обусловленными манипуляционными знаками «Верх» и «Хрупкое. Осторожно», нанесенными на транспортную тару.

5.2 Транспортирование ИП может осуществляться в закрытых транспортных средствах любого вида при температуре от минус 50 °С до плюс 50 °С.

5.3 При необходимости особых условий транспортирования это должно быть оговорено специально в договоре на поставку.

### 6 ГАРАНТИИ ИЗГОТОВИТЕЛЯ

6.1 Изготовитель гарантирует соответствие приборов требованиям технических условий при соблюдении условий эксплуатации, хранения и транспортирования.

6.2 На преобразователи измерительные с индикацией Ц9 предоставляется гарантия 96 месяцев с даты изготовления.

### 7 АДРЕС ИЗГОТОВИТЕЛЯ

ООО «Энерго-Союз»  
Республика Беларусь  
210038, г. Витебск, ул. С. Панковой, 3, ком. 205  
тел./факс +375(212) 67-75-80  
E-mail: [energo@ens.by](mailto:energo@ens.by)  
[www.ens.by](http://www.ens.by)



					УИМЯ.411600.061-1 РЭ			Лист
								8
Изм	Лист	№ докум.	Подп.	Дата				
Инв № подл		Подп. и дата		Взам. инв №	Инв. № подл		Подп. и дата	



## ПРИЛОЖЕНИЕ А

(обязательное)

### Схемы электрические подключений

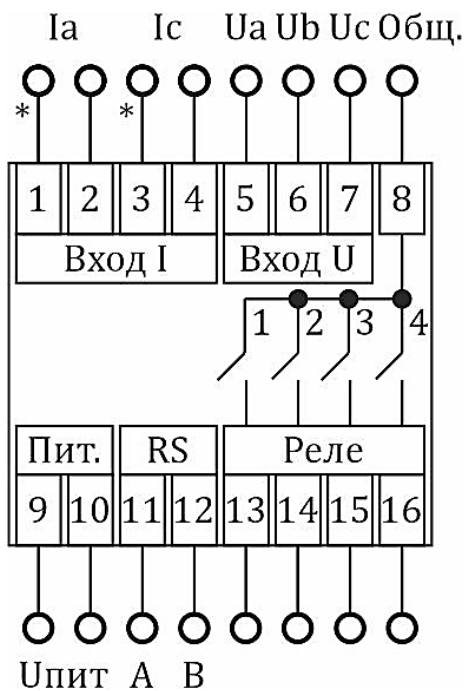


Рисунок А.1 – Схема электрическая подключения ИП, имеющих встроенные реле

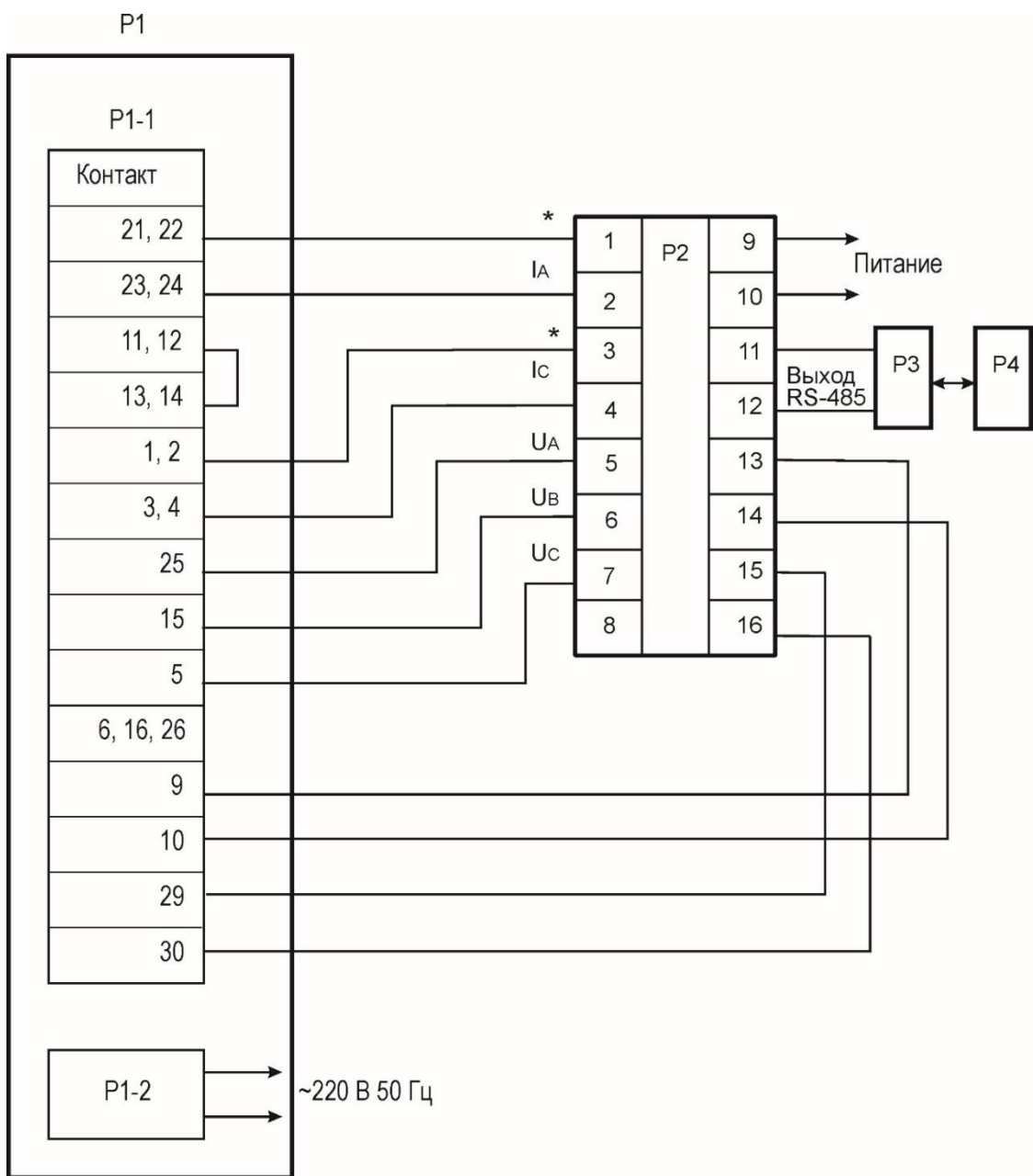


Рисунок А.2 – Схема электрическая подключения ИП, имеющих аналоговые выходы

					УИМЯ.411600.061-1 РЭ	Лист
Изм	Лист	№ докум.	Подп.	Дата		9
Инв № подл	Подп. и дата	Взам. инв №	Инв. № подл	Подп. и дата		

**ПРИЛОЖЕНИЕ Б**  
(справочное)

**Схема поверки с использованием установки поверочной ЦУ 849**



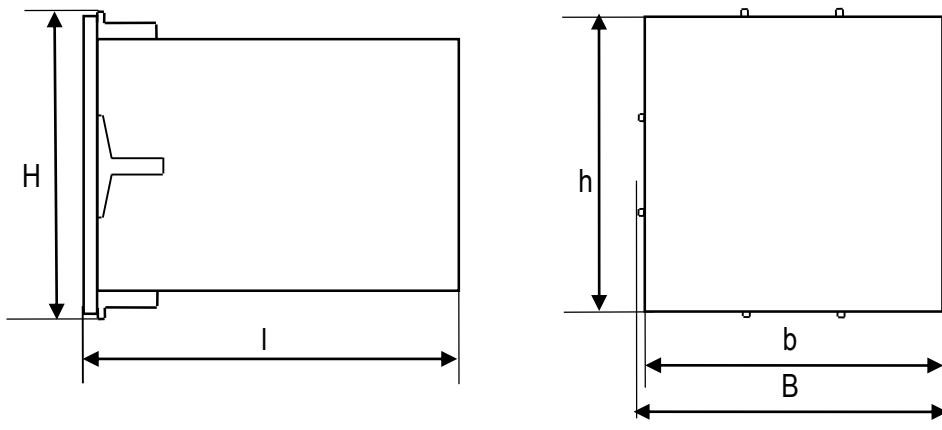
- P1 – установка Поверочная ЦУ 849;
- P1-1 – разъем «Поверяемый прибор» установки поверочной ЦУ 849;
- P1-2 – разъем «~220 V 50 Hz» установки поверочной ЦУ 849;
- P2 – ИП Ц9249;
- P3 – преобразователь уровней RS-485;
- P4 – ПЭВМ;

Рисунок Б.1 – Схема поверки ИП с использованием установки поверочной ЦУ 849

					УИМЯ.411600.061-1 РЭ	Лист
Изм	Лист	№ докум.	Подп.	Дата		10
Инв № подл	Подп. и дата	Взам. инв №	Инв. № подл	Подп. и дата		

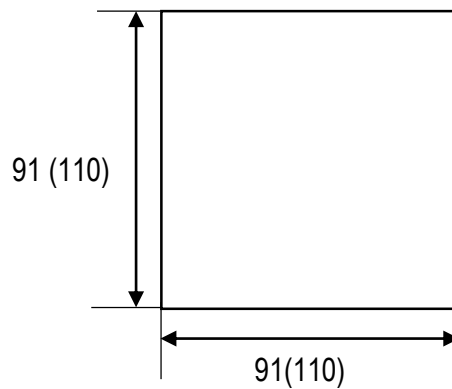
**ПРИЛОЖЕНИЕ В**  
(справочное)

**Габаритные и установочные размеры и разметка щита для крепления ИП**



Вариант конструктивного исполнения	Высота, мм		Ширина, мм		Длина (l), мм
	H	h	B	b	
Е	98	96	98	96	138
Р	120		120		138

Рисунок В.1 – Габаритные размеры ИП



Примечание – Без скобок указаны размеры окна для крепления ИП конструктивного исполнения Е, в скобках – для крепления ИП конструктивного исполнения Р

Рисунок В.2 – Разметка щита для крепления ИП

					УИМЯ.411600.061-1 РЭ				Лист
Изм	Лист	№ докум.	Подп.	Дата					11
Инв № подл		Подп. и дата		Взам. инв №	Инв. № подл		Подп. и дата		

## ПРИЛОЖЕНИЕ Г

(справочное)

### Описание режимов индикации отсчетных устройств

Расположенная на крышке ИП кнопка ВЫБОР (В) позволяет осуществить индикацию на ОУ информации, соответствующей выбранному режиму отображения.

Возможны два типа нажатия на кнопку: «короткое» нажатие (до 1 секунды), «длинное» нажатие (более 2 секунд).

При «коротком» нажатии происходит последовательный перебор режимов отображения: номинального значения измеряемого параметра первичной цепи, времени измерения, номера устройства при работе с MODBUS, кода скорости обмена при работе с MODBUS, порога срабатывания реле на принижение, порога срабатывания реле на превышение, времени перепроверки условия срабатывания реле, и далее - по кольцу. При отсутствии в приборе какого-либо функционального узла, его параметры не отображаются (пропускаются).

Если в течение двух секунд не нажимать кнопку ВЫБОР, ОУ перейдет в основной режим отображения – режим отображения измеренного значения входного сигнала. При этом на верхнем ОУ отображается измеренное значение активной мощности, а на нижнем – измеренное значение реактивной мощности.

Во всех остальных режимах информация будет отображаться только на верхнем ОУ.

Чтобы изменить значение любого параметра, необходимо в режиме отображения соответствующего параметра осуществить «длинное» нажатие. При входе в режим изменения параметров начнет моргать старший разряд изменяемого параметра (при изменении порогов реле первым корректируется знак числа). Короткое нажатие на кнопку ВЫБОР приведет к увеличению разряда на 1 или перемещение запятой (при корректировке номинального значения измеряемого параметра первичной цепи), либо приведет к изменению знака числа (режим корректировки порогов срабатывания реле). Для перехода к изменению следующего разряда необходимо осуществить «длинное» нажатие. При переходе с самого младшего разряда («длинное» нажатие) новые настройки будут сохранены, при этом на индикаторе отобразится сохраненное значение. При отсутствии нажатий в режиме изменения параметров более 5 секунд прибор перейдет в режим отображения измеренного значения входного сигнала, новые настройки при этом не будут сохранены.

При «длинном» нажатии, в режиме отображения измеренного значения входного сигнала (основной режим отображения), ОУ переходит в режим изменения яркости свечения разрядов индикатора. В этом режиме при «коротком» нажатии происходит изменение яркости на одну ступень в сторону уменьшения. После самой тусклой ступени яркости включается максимальная. Всего четыре ступени яркости. Если в течение 5 секунд не трогать кнопку ВЫБОР, ОУ перейдет в основной режим отображения без запоминания измененной яркости. Для запоминания выбранной яркости необходимо осуществить «длинное» нажатие.

Пример отображаемой на ОУ информации в разных режимах работы:

1 Основной режим

где 123.4 – значение измеренной активной мощности, 342.1 - реактивной мощности

Верхнее ОУ

	1	2	3.	4
Нижнее ОУ	3	4	2.	1

2 Режим отображения номинального значения измеряемого сигнала:

	1	2	5.	0
--	---	---	----	---

где  – моргающий минус;

125.0 – номинальное значение измеряемого сигнала. Возможные значения от 1 до 9999.

					УИМЯ.411600.061-1 РЭ				Лист
Изм	Лист	№ докум.	Подп.	Дата					12
Инв № подл		Подп. и дата		Взам. инв №		Инв. № подл		Подп. и дата	

3 Режим отображения времени измерения

	b			1.
--	---	--	--	----

где b – моргающий признак отображения времени измерения;

1. – время измерения, с. Возможные значения 1, 2, 3, 4.

4 Режим отображения номера устройства:

	H	2	5	5.
--	---	---	---	----

где H – моргающий символ - признак режима отображения номера устройства.

255. – номер устройства при работе с MODBUS. Возможные значения от 1 до 255.

5 Режим отображения кода скорости обмена:

	C			3.
--	---	--	--	----

где C – моргающий символ - признак отображения кода скорости обмена.

3. – код скорости обмена при работе с MODBUS. Возможные значения: 0 –1200 бод, 1 – 2400 бод, 2 – 4800 бод, 3 – 9600 бод, 4 – 19200 бод, 5 – 28800 бод, 6 – 34800 бод, 7 – 57600 бод, 8 – 115200 бод.

6 Режим отображения порога срабатывания реле на понижение:

	└┘		1	0.
	A			

где └┘ – моргающий символ - признак отображения порога срабатывания реле на понижение.

10. – порог срабатывания реле на понижение, %. Возможные значения от -255 до +255

A – для активной мощности;

P – для реактивной мощности

7 Режим отображения порога срабатывания реле на превышение:

	┌┐		8	0.
	A			

где ┌┐ – моргающий символ - признак отображения порога срабатывания реле на превышение.

80. – порог срабатывания реле на превышение, %. Возможные значения от -255 до +255;

A – для активной мощности;

P – для реактивной мощности

8 Режим отображения времени перепроверки условия срабатывания реле:

	—		0.	5
--	---	--	----	---

где — – моргающий символ - признак отображения времени перепроверки условия срабатывания реле.

0.5 – время перепроверки условия срабатывания реле, с. Возможные значения от 0.5 до 10.0.

					УИМЯ.411600.061-1 РЭ			Лист
								13
Изм	Лист	№ докум.	Подп.	Дата				
Инв № подл		Подп. и дата		Взам. инв №	Инв. № подл		Подп. и дата	

9 Режим изменения яркости:

	0	0	0	1.
--	---	---	---	----

где 000 – признак режима изменения яркости.

1. – моргающий код яркости. Возможные значения от 0 (минимальная яркость) до 3 (максимальная яркость).

10. Неисправность ИП (При этом реле отключены, на аналоговом выходе и выходе RS-485 значения, соответствующие нулевому значению входного сигнала):


					УИМЯ.411600.061-1 РЭ				Лист
									14
Изм	Лист	№ докум.	Подп.	Дата					
Инв № подл		Подп. и дата		Взам. инв №		Инв. № подл		Подп. и дата	

**ПРИЛОЖЕНИЕ Д**  
(справочное)  
**Протокол обмена данными**

В приборе реализован протокол обмена данными MODBUS, режим RTU.

Формат посылки – 8 бит без контроля четности.

Скорость обмена – 1200, 2400, 4800, 9600, 19200, 28800, 38400, 57600, 115200 бод (выбирается потребителем).

Сетевой номер прибора задается потребителем в диапазоне от 1 до 255.

Функции MODBUS, поддерживаемые данным прибором:

Функция 1 – чтение состояния реле;

Функция 3 – чтение регистров настроек (4х – банк);

Функция 4 – чтение входных регистров (3х – банк);

Функция 6 – установка единичного регистра настроек (4х – банк).

**Функция 1** предназначена для определения состояния реле, встроенных в прибор. Формат запроса для функции 1:

SLAVE	01	START	LENGTH	CRC
-------	----	-------	--------	-----

где

SLAVE адрес запрашиваемого прибора (1 байт);

01 код функции (1 байт);

START адрес начала запрашиваемых данных (2 байта, старший затем младший);

LENGTH количество запрашиваемых данных (2 байта, старший затем младший);

CRC контрольный циклический код.

Прибор ответит только в том случае, если START = 0000h, а LENGTH = 0004h. Если START и (или) LENGTH отличны от вышеупомянутых, прибор выдает **исключение** – «неправильный адрес данных» (см. исключения).

Формат ответа для **функции 1**:

SLAVE	01	01	DATA	CRC
-------	----	----	------	-----

где

SLAVE адрес ответившего прибора (1 байт);

01 код функции (1 байт);

01 количество передаваемых байт данных (1 байт);

DATA байт состояния реле, где: бит 0 – состояние реле K1; бит 1 – состояние реле K2; бит 2 – состояние реле K3; бит 3 – состояние реле K4; остальные биты всегда равны «0»;

CRC контрольный циклический код.

В поле DATA, если бит установлен это означает, что соответствующее реле включено.

**Функция 3** предназначена для определения установок (настроек) для данного прибора. Формат запроса для функции 3:

SLAVE	03	START	LENGTH	CRC
-------	----	-------	--------	-----

где

SLAVE адрес запрашиваемого прибора (1 байт);

03 код функции (1 байт);

START адрес начала запрашиваемых данных (2 байта, старший затем младший);

LENGTH количество запрашиваемых данных (2 байта, старший затем младший);

CRC контрольный циклический код.

					УИМЯ.411600.061-1 РЭ				Лист
									15
Изм	Лист	№ докум.	Подп.	Дата					
Инв № подл		Подп. и дата		Взам. инв №		Инв. № подл		Подп. и дата	

Прибор ответит только в том случае, если START находится в диапазоне от 0000h до 0010h, а LENGTH – от 0001h до 0010h. При этом следует учесть следующее: START + LENGTH не должно превышать 0010h. Если START и (или) LENGTH находятся вне указанных диапазонов, прибор выдает **исключение** – «неправильный адрес данных».

Формат ответа для **функции 3**:

SLAVE	03	BYTES	DATA...	CRC
-------	----	-------	---------	-----

где:

SLAVE	адрес ответившего прибора (1 байт);
03	код функции (1 байт);
BYTES	количество передаваемых байт данных (1 байт);
DATA...	собственно данные, предназначенные к обмену;
CRC	контрольный циклический код.

Особенностью этой команды является то, что запрашиваются двухбайтовые данные (СЛОВА). Далее приведена таблица Д.1, в которой сведены все возможные запрашиваемые данные с их адресами и длинами.

Таблица Д.1.

Наименование данных	Адрес начала данных, слова	Длина данных, слов
Код яркости; положение запятой на индикаторе	0000h	0001h
Верхнее значение диапазона показаний отсчетного устройства	0001h	0002h
Порог срабатывания на превышение для Р	0003h	0002h
Порог срабатывания на понижение для Р	0005h	0002h
Порог срабатывания на превышение для Q	0007h	0002h
Порог срабатывания на понижение для Q	0009h	0002h
Время измерения	000Bh	0002h
Время задержки срабатывания реле	000Dh	0002h

«Код яркости» и «положение запятой на индикаторе» – два функционально разных байта, сведенные в одно СЛОВО для уменьшения длины запрашиваемых данных. В слове старший байт – код яркости, младший - положение запятой на индикаторе. Код яркости - это число от 0 до 31, причем 0 – отсутствие свечения индикатора, 31 – максимальная яркость. В приборе используются следующие значения: 11 – градация 0; 15 – градация 1; 21 – градация 2; 31 – градация 3. Байт «положение запятой на индикаторе» определяет десятичный разряд индикатора, в котором отображается десятичная точка. Может принимать значения от 0 до 3, причем для значения 0 – запятая отображается в первом разряде, считая с левого; 3 – запятая в четвертом, самом крайнем разряде.

«Верхнее значение диапазона показаний отсчетного устройства» – это значение, которое прибор покажет при подаче на его вход сигнала, соответствующего номинальному значению. Параметр представлен в двоично-десятичном не упакованном коде. Байт, передаваемый первым, соответствует более старшему разряду. Может принимать значения от 1000 до 9999. Положение десятичной запятой берется из поля «положение запятой на индикаторе» и имеет аналогичное трактование.

«Порог срабатывания на превышение (понижение) для Р (Q)» – это порог срабатывания уставок, выраженный в процентах от номинального значения входного сигнала. Параметр представлен в двоично-десятичном не упакованном коде. Байт, передаваемый первым, соответствует более старшему разряду. Положение десятичной запятой – всегда в третьем разряде. Возможные значения находятся в диапазоне от "000.0" до "255.0" и могут быть со знаками «плюс» или «минус». Признак знака в разряде после запятой. Знаку «плюс» соответствует 0, знаку «минус» - 1.

«Время измерения» – это время в секундах, прошедшее с момента изменения входного сигнала до момента получения нового результата измерения на отсчетном устройстве с нормированной погреш-

										УИМЯ.411600.061-1 РЭ	Лист
											16
Изм	Лист	№ докум.	Подп.	Дата							
Инв № подл		Подп. и дата		Взам. инв №		Инв. № подл				Подп. и дата	



ностью. Параметр представлен в двоично-десятичном не упакованном коде. Байт, передаваемый первым, соответствует более старшему разряду. Положение десятичной запятой – всегда во втором разряде. Параметр может принимать значения "01.00", "02.00", "03.00", "04.00".

«Время задержки срабатывания реле» – это время, в течение которого перепроверяется условие срабатывания реле. Формат данных аналогичен параметру «Время измерения». Может принимать значения в диапазоне от "00.5" до "10.00" и задается с дискретностью 0.1 с.

**Функция 4** предназначена для определения типа запрашиваемого прибора и получения кода, соответствующего поданному входному сигналу. Формат запроса для **функции 4**:

SLAVE	04	START	LENGTH	CRC
-------	----	-------	--------	-----

где

SLAVE адрес запрашиваемого прибора (1 байт);

04 код функции (1 байт);

START адрес начала запрашиваемых данных (2 байта, старший затем младший);

LENGTH количество запрашиваемых данных (2 байта, старший затем младший);

CRC контрольный циклический код.

Прибор ответит только в том случае, если START находится в диапазоне от 0000h до 0002h, а LENGTH – от 0001h до 0003h. При этом следует учесть следующее: START + LENGTH не должно превышать 0003h. Если START и (или) LENGTH находятся вне указанных диапазонов, прибор выдает **исключение** – «неправильный адрес данных».

Формат ответа для **функции 4**:

SLAVE	04	BYTES	DATA...	CRC
-------	----	-------	---------	-----

где

SLAVE адрес ответившего прибора (1 байт);

04 код функции (1 байт);

BYTES количество передаваемых байт данных (1 байт);

DATA... собственно данные, предназначенные к обмену;

CRC контрольный циклический код.

Особенностью этой команды является то, что запрашиваются СЛОВА. Далее приведена таблица Д.2, в которой сведены все возможные запрашиваемые данные с их адресами и длинами.

Таблица Д.2.

Наименование данных	Адрес начала данных, слова	Длина данных, слов
Код прибора, участвующего в обмене	0000h	0001h
Код, соответствующий поданному входному сигналу P	0001h	0001h
Код, соответствующий поданному входному сигналу Q	0002h	0001h

					УИМЯ.411600.061-1 РЭ				Лист
									17
Изм	Лист	№ докум.	Подп.	Дата					
Инв № подл		Подп. и дата		Взам. инв №		Инв. № подл		Подп. и дата	

«Код прибора, участвующего в обмене» – это СЛОВО, в котором закодированы отличительные признаки выбранного прибора. Описание отдельных битов кода прибора сведено в таблицу Д.3. Если соответствующий бит установлен, значит справедливо назначение этого бита для данного прибора.

Таблица Д.3.

Номер бита	Назначение
15	Преобразователь действующего значения тока или напряжения
14	Преобразователь частоты переменного тока
13	Преобразователь активной мощности
12	Преобразователь реактивной мощности
11	Реле установлено в приборе
10	Преобразователь постоянного тока или напряжения
9	Имеется аналоговый выход
8	Имеется встроенное отсчетное устройство
7	Если "0" - ИП исправен, если "1" - неисправен
1 – 6	Резерв
0	Всегда "0"

«Код, соответствующий поданному входному сигналу P (Q)» – численное значение данного СЛОВА, пропорциональное величине сигнала, поданного на вход прибора. Может принимать значения в диапазоне от минус 7600 до плюс 7600. При этом значению 5000 соответствует номинальное значение входного сигнала. Данные представлены в двоичном дополнительном коде.

**Функция 6** предназначена для дистанционного программирования режимов работы прибора. Формат запроса для **функции 6**:

SLAVE	06	START	DATA	CRC
-------	----	-------	------	-----

где

- SLAVE адрес запрашиваемого прибора (1 байт);
- 06 код функции (1 байт);
- START адрес регистра, участвующего в обмене (2 байта, старший затем младший);
- DATA данные, записываемые в регистр (2 байта, старший затем младший);
- CRC контрольный циклический код.

Прибор ответит только в том случае, если START находится в диапазоне от 00h до 1Fh. Особенностью этой команды является то, что младший и старший байты поля START должны совпадать. Собственно адрес передается в младшем байте, старший его просто копирует (сделано для понижения вероятности случайной записи). Если START находится вне указанного диапазона, прибор выдает **исключение** – «неправильный адрес данных».

Формат ответа для **функции 6**:

SLAVE	06	START	DATA	CRC
-------	----	-------	------	-----

где

- SLAVE адрес запрашиваемого прибора (1 байт);
- START адрес регистра, участвующего в обмене (2 байта, старший затем младший);
- DATA данные, записываемые в регистр (2 байта, старший затем младший);
- CRC контрольный циклический код.

Другой особенностью этой команды является то, что записываются БАЙТЫ, а не СЛОВА. При этом старшая часть поля DATA содержит признак сохранения всех возможных данных в энергонезави-

					УИМЯ.411600.061-1 РЭ		Лист
Изм	Лист	№ докум.	Подп.	Дата			18
Инв № подл		Подп. и дата		Взам. инв №		Инв. № подл	
						Подп. и дата	

символа памяти прибора. Если в старшем байте поля DATA записан байт 0xFF, то его младший байт помещается в память прибора по адресу, заданному полем START. Если же старший и младший байты поля DATA совпадают, то происходит запись всех регистров в энергонезависимой памяти прибора, после чего прибор автоматически перезапускается с новыми значениями. Если необходимо записать байт данных 0xFF и еще не требуется сохранение в энергонезависимую память, то старший байт поля DATA должен быть равен 0xFE. Далее приведена таблица Д.4, в которой сведены все возможные регистры с их адресами.

Таблица Д.4

Адрес регистра в приборе	Назначение регистра	Длина регистра, байт
00h	Код яркости	1
01h	Положение запятой на экране	1
02h	Верхнее значение показаний отсчетного устройства	4
06h	Порог срабатывания на превышение P	4
0Ah	Порог срабатывания на принижение P	4
0Eh	Порог срабатывания на превышение Q	4
12h	Порог срабатывания на принижение Q	4
16h	Время измерения	4
1Ah	Время задержки срабатывания реле	4
1Eh	Код скорости обмена	1
1Fh	Сетевой номер	1

Назначение первых семи регистров такое же, как и в функции 3. Два последних позволяют определить скорость обмена и сетевой номер при работе в сети.

Возможные значения кода скорости: 0 – 1200 бод; 1 – 2400 бод; 2 – 4800 бод; 3 – 9600 бод, 4 – 19200 бод; 5 – 28800 бод; 6 – 38400 бод; 7 – 57600 бод; 8 – 115200 бод. Возможные значения сетевого номера от 1 до 255. При выпуске из производства установлена скорость 9600. Сетевой номер 255, если иное не оговорено при заказе.

Прибор поддерживает широкополосную посылку для «яркости», т.е. если в поле SLAVE задан адрес 0, все приборы изменят яркость.

#### Исключения.

Если во время работы приходит неправильная команда или обнаруживается ошибка в поле CRC, прибор не дает ответа.

Если во время работы приходит команда с неправильными данными или неправильным адресом, то прибор отвечает особым образом.

Формат ответа исключения:

SLAVE	0x80 CMD	02	CRC
-------	----------	----	-----

где  
 SLAVE адрес запрашиваемого прибора (1 байт);  
 0x80|CMD код функции, которая обнаружила ошибку с установленным старшим битом;  
 02 код ошибки «Неправильный адрес или данные»;  
 CRC контрольный циклический код.

					УИМЯ.411600.061-1 РЭ		Лист
Изм	Лист	№ докум.	Подп.	Дата			19
Инв № подл		Подп. и дата		Взам. инв №		Инв. № подл	
						Подп. и дата	



Лист регистрации извещений

№ изменения	Номера листов (страниц)				Всего листов (страниц) в докум.	№ документа	Входящий № сопроводительного документа и дата	Подпись	Дата
	измененных	замененных	новых	аннулированных					

					УИМЯ.411600.061-1 РЭ				Лист
					УИМЯ.411600.061-1 РЭ				21
Изм	Лист	№ докум.	Подп.	Дата					
Инв № подл		Подп. и дата		Взам. инв №	Инв. № подл		Подп. и дата		