

ПРЕОБРАЗОВАТЕЛИ ИЗМЕРИТЕЛЬНЫЕ С ИНДИКАЦИЕЙ Ц9

МОДИФИКАЦИЯ: Ц9285

Руководство по эксплуатации

УИМЯ.411600.075-1 РЭ

Настоящее руководство по эксплуатации (в дальнейшем – РЭ) предназначено для ознакомления с техническими характеристиками и работой синхроскопов Ц9285 (в дальнейшем – приборы) с целью правильной их эксплуатации и обслуживания.

1 ОПИСАНИЕ И РАБОТА ИЗДЕЛИЯ

1.1 Назначение

1.1.1 Приборы предназначены для синхронизации трехфазных генераторов частоты 50 Гц с симметричным напряжением фаз.

Приборы, в составе которых присутствуют аналоговые выходы, предназначены также для измерения разности напряжений (ΔU) и разности частот (Δf) работающего генератора (далее – шина) и подключаемого генератора (далее – генератор) и преобразования их в выходные аналоговые сигналы постоянного тока.

Приборы, в составе которых присутствует порт RS-485, предназначены также для измерения и передачи на ЭВМ (ПЭВМ) значений частоты шины и генератора, значений напряжений шины и генератора, разности частот и разности напряжений шины и генератора, а также значения фазового сдвига между напряжениями шины и генератора.

Состояния дополнительных реле информируют о выполнении условий синхронизации по напряжению (два реле) и по частоте (два реле).

Связь с ПЭВМ осуществляется в соответствии с протоколом обмена данными MODBUS. Описание протокола приведено в приложении А.

Наличие аналогового выхода, выхода RS-485, дополнительных реле, номинальное входное напряжение и вид питания определяются потребителем и указываются им при заказе.

Обозначение прибора при заказе приведено в приложении Б.

1.1.2 Приборы предназначены для эксплуатации в условиях производственных помещений вне жилых домов.

1.1.3 Приборы не предназначены для эксплуатации во взрывоопасных и пожароопасных помещениях.

1.1.4 По устойчивости к климатическим воздействиям приборы соответствуют группе С4 по ГОСТ 12997-84, но предназначены для эксплуатации при температуре окружающего воздуха от минус 40 °С до плюс 50 °С и относительной влажности до 95 % при 30 °С.

1.1.5 По степени защиты от поражения электрическим током приборы относятся к оборудованию класса II, категория монтажа (категория перенапряжения) II по ГОСТ 12.2.091-2002.

1.1.6 Цепи питания, все цепи входов и все цепи выходов не имеют гальванической связи между собой.

1.2 Технические характеристики

1.2.1 По заказу потребителя приборы могут быть изготовлены с параметрами входного сигнала, приведенными в таблице 1.

Таблица 1

Диапазон входного напряжения, В	Номинальное значение входного напряжения U_n , В	Диапазон частоты, Гц
40–120	100	45–65
88–264	220	
152–456	380	

					УИМЯ.411600.075 РЭ			
Изм	Лист	№ докум.	Подп	Дата				
Разраб.					Преобразователи измерительные с индикацией Ц9 Модификация Ц9285 Руководство по эксплуатации	Лит.	Лист	Листов
Пров.						01	2	28
Н.контр.						ООО «Энерго-Союз»		
Утв.								
Инв № подл		Подп. и дата		Взам. инв №	Инв. № подл	Подп. и дата		

Номинальное значение входного напряжения указывается потребителем при заказе.

1.2.2 Диапазон выходного аналогового сигнала от минус 5,0 до плюс 5,0 мА.

Диапазон изменения сопротивления нагрузки на аналоговом выходе от 0 до 3,0 кОм.

1.2.3 Допускаемый ток, коммутируемый каждым реле: 1 А при напряжении 250 В переменного тока или 1 А / 350 мА / 300 мА / 300 мА при напряжениях 36 В / 110 В / 220В / 250 В постоянного тока соответственно. Рекомендуется устанавливать искрогасящую цепочку в соответствии с коммутируемой мощностью нагрузки.

1.2.4 Условия синхронизации, при котором срабатывает реле «Синхро»:

- частота генератора выше частоты шины на 0,02 Гц и более;

- разность частот генератора и шины равна или менее чем задано потребителем для параметра «Порог F» (может принимать значение от +0,1 до +0,5 Гц);

- разность напряжений генератора и шины равна или менее чем задано потребителем для параметра «Порог U» (может принимать значение от $\pm 0,2$ до ± 10 % от текущего значения напряжения шины).

- время до совпадения фаз генератора и шины равно заданному потребителем значению параметра «Опережение синхро» (может принимать значение от 0 до 900 миллисекунд).

1.2.5 Время опережения срабатывания реле синхронизации 0 или от 20 до 900 мс.

1.2.6 Время срабатывания реле синхронизации не более 12 мс.

1.2.7 Время отпускания реле синхронизации не более 8 мс.

1.2.8 Питание прибора осуществляется по одному из следующих вариантов:

-а) от источника напряжения переменного тока от 198 В до 242 В с номинальным значением 220 В частотой 50 Гц;

-б) от источника напряжения переменного тока от 85 до 264 В с номинальным значением 220 В частотой 50 Гц или от источника напряжения постоянного тока от 120 до 300 В с номинальным значением 220 В (далее – универсальное питание);

-в) от источника напряжения переменного тока от 90 до 110 В с номинальным значением 100 В частотой 50 Гц;

-г) от источника напряжения постоянного тока от 18 до 36 В с номинальным значением 24 В.

Вариант питания определяется потребителем и указывается им при заказе.

1.2.9 Мощность, потребляемая приборами от цепи питания при номинальных значениях входных сигналов, не более 7,0 В·А.

Мощность, потребляемая от входа «Шина» и от входа «Генератор», не более:

0,3 В·А при $U_n=100$ В; 0,5 В·А при $U_n=220$ В; 1,0 В·А при $U_n=380$ В.

1.2.10 Габаритные размеры прибора 120x120x148 мм.

Габаритные и установочные размеры и разметка щита для крепления прибора приведены в приложении В.

1.2.11 Масса прибора не более 1,0 кг.

1.2.12 Степень защиты оболочки IP20 по ГОСТ 14254-2015.

1.2.13 Средний срок службы не менее 10 лет.

1.2.14 Электрическая изоляция цепей приборов выдерживает в течении 1 мин действие испытательного напряжения практически синусоидальной формы частотой 50 Гц, величина которого указана в таблице 2.

					УИМЯ.411600.075 РЭ			Лист
								3
Изм	Лист	№ докум.	Подп.	Дата				
Инв № подл		Подп. и дата		Взам. инв №	Инв. № подл	Подп. и дата		

Таблица 2

Наименование цепей	Испытательное напряжение, кВ		
	Un=100 В	Un=220 В	Un=380 В
Корпус – питание, контакты реле, RS-485, вход «Шина», вход «Генератор», ΔU , ΔF	2,3	2,3	3,7
Питание – контакты реле, RS-485, вход «Шина», вход «Генератор», ΔU , ΔF	2,3	2,3	3,7
Контакты реле – RS-485, вход «Шина», вход «Генератор», ΔU , ΔF	2,3	2,3	3,7
RS-485, ΔU , ΔF – вход «Шина», вход «Генератор»	1,35	2,3	3,7
Вход «Шина» – вход «Генератор»	1,35	2,3	3,7
RS-485 – ΔU , ΔF	0,51		
ΔU – ΔF	0,51		
Контакты реле K1 – контакты реле K2, K3, K4, K5	2,3		
Контакты реле K2, K3 – K4, K5	2,3		
Примечание - При проверке изоляции необходимо учитывать наличие или отсутствие цепей в соответствии с исполнением прибора			

1.2.15 Электрическое сопротивление изоляции цепей прибора, указанных в таблице 2, в нормальных условиях не менее 20 МОм.

1.3 Состав изделия

1.3.1 В комплект поставки прибора входят:

- синхроскоп Ц9285 – 1 шт;
- паспорт – 1 экз;
- руководство по эксплуатации – 1 экз*;
- методика поверки – 1 шт*;
- коробка упаковочная – 1 шт.

Примечание:

* – или ссылка для скачивания в виде QR-кода в паспорте.

1.4 Устройство и работа

1.4.1 Прибор состоит из следующих основных блоков, выполненных на печатных платах: блока измерителя, блока питания, блока аналоговых выходов и дополнительных реле, блока индикации. Перечисленные выше блоки конструктивно размещены в пластмассовом корпусе с основанием и лицевой панелью.

1.4.2 Внешний вид лицевой панели приведен в приложении Д.

На лицевой панели размещены:

- шкала светодиодного показывающего устройства, состоящая из расположенных по кругу 72 светодиодов красного цвета, на котором отображается фазовый сдвиг между напряжениями (далее по тексту – «Кольцо»);
- расположенная горизонтально шкала светодиодного показывающего устройства « ΔU », состоящая из 30 светодиодов, для отображения разности напряжений шины и генератора;
- расположенная горизонтально шкала светодиодного показывающего устройства « ΔF », состоящая из 30 светодиодов для отображения разности частот шины и генератора;
- светодиод «ИНД» красного цвета;
- светодиод «СИНХРО» красного цвета;
- кнопка «Т»;
- кнопка «В».

					УИМЯ.411600.075 РЭ			Лист
								4
Изм	Лист	№ докум.	Подп.	Дата				
Инв № подл		Подп. и дата		Взам. инв №	Инв. № подл		Подп. и дата	

На показывающем устройстве «ΔU»:

10 светодиодов желтого цвета, расположенных в левой части показывающего устройства, отображают состояние, когда напряжение шины выше напряжения генератора на (2 – 20) % от текущего значения напряжения шины (далее по тексту – «U-»). Дискретность каждой риски 2 %;

10 светодиодов зеленого цвета отображают состояние, когда разность между напряжениями шины и генератора составляет ±(0 – 1) % от текущего значения напряжения шины (далее по тексту – «U»). Если одновременно светятся 2 светодиода в центре зеленой шкалы, это означает, что разность напряжений по модулю менее 0,1 %. Дискретность каждой риски 0,2 %;

10 светодиодов желтого цвета, расположенных в правой части показывающего устройства, отображают состояние, когда напряжение шины ниже напряжения генератора на (2 – 20) % от текущего значения напряжения шины (далее по тексту – «U+»). Дискретность каждой риски 2 %;

На показывающем устройстве «ΔF»:

10 светодиодов желтого цвета отображают состояние, когда частота шины выше частоты генератора на (1 – 10) % от текущего значения частоты шины (далее по тексту – «F-»). Дискретность каждой риски 1 %;

10 светодиодов зеленого цвета отображают состояние, когда разность частот шины и генератора составляет ±(0 – 0,5) % от текущего значения частоты шины (далее по тексту – «F»). Если одновременно светятся 2 светодиода в центре зеленой шкалы, это означает, что разность частот по модулю менее 0,05 %. Дискретность каждой риски 0,1 %;

10 светодиодов желтого цвета отображают состояние, когда частота генератора выше частоты шины на (1 – 10) % от текущего значения частоты шины (далее по тексту – «F+»). Дискретность каждой риски 1 %;

1.4.3 Прибор работает в следующих режимах: «Основной», «Тестирование элементов индикации», «Тестирование «Синхро»», «Тестирование времени опережения «Синхро»», «Контроль настроек пользователя», «Корректировка настроек пользователя», «Изменение яркости».

По включению питания проходит тест всех светодиодов. По его окончании прибор переходит в режим в соответствии с параметром «Режим работы».

Режим «Основной»:

На показывающем устройстве «Кольцо» отображается фазовый сдвиг между напряжениями шины и генератора, если разность частот шины и генератора менее 1,1 Гц. В противном случае оно не светится. Если частота генератора больше частоты шины, то светящаяся точка движется по часовой стрелке («Быстрее»), если меньше – против часовой стрелки («Медленнее»).

На показывающем устройстве «ΔU» отображается разность между напряжениями генератора (U_г) и шины (U_ш), в процентах, определяемая по формуле

$$\Delta U = \frac{(U_g - U_{ш}) \cdot 100\%}{U_{ш}} \quad (1)$$

На показывающем устройстве «ΔF» отображается разность между частотами напряжений генератора (F_г) и шины (F_ш), в процентах, определяемая по формуле

$$\Delta F = \frac{(F_g - F_{ш}) \cdot 100\%}{F_{ш}} \quad (2)$$

В случае если прибор обнаруживает выполнение условий синхронизации, включаются индикатор «СИНХРО» и реле с одноименным назначением.

					УИМЯ.411600.075 РЭ				Лист
									5
Изм	Лист	№ докум.	Подп.	Дата					
Инв № подл		Подп. и дата		Взам. инв №	Инв. № подл		Подп. и дата		

Особые ситуации:

Если разность между напряжениями шины и генератора превышает $\pm 20\%$, то начинает мигать крайний левый ($< -20\%$) или крайний правый ($> +20\%$) светодиод в показывающем устройстве « ΔU ».

Если разность между частотой шины и генератора превышает $\pm 10\%$, то начинает мигать крайний левый ($< -10\%$) или крайний правый ($> +10\%$) светодиод в показывающем устройстве « ΔF ».

Если измеряемые напряжения и их частоты находятся вне рабочих диапазонов: U находится в пределах от $40\% U_n$ до $120\% U_n$ (без учета «Корректировочных коэффициентов напряжения», то есть фактически поданное напряжение), F от 45 до 65, то на «Кольце» перестает отображаться фазовый сдвиг, и прибор переходит в режим отображения «особой» ситуации. При этом начинают светиться (режим индикации «**Особых ситуаций**» = 1) или мигать (режим индикации «**Особых ситуаций**» = 0) светодиод «ИНД» и светодиоды на «Кольце», соответствующие текущему состоянию: «Напряжение шины ниже диапазона», «Напряжение шины выше диапазона», «Напряжение генератора ниже диапазона», «Напряжение генератора выше диапазона», «Частота шины ниже диапазона», «Частота шины выше диапазона», «Частота генератора ниже диапазона», «Частота генератора выше диапазона», обозначенные соответственно как « $\downarrow U_{ш}$ », « $U_{ш}\uparrow$ », « $\downarrow U_{г}$ », « $U_{г}\uparrow$ », « $\downarrow F_{ш}$ », « $F_{ш}\uparrow$ », « $\downarrow F_{г}$ », « $F_{г}\uparrow$ ».

Режим «Тестирование «Синхро»»:

Чтобы установить режим «Тестирование «Синхро»» нужно в режиме «Корректировка настроек пользователя» установить параметр «режим работы» (светятся 3 светодиода в центре «Опережение синхро») равным 1. В результате, если параметр «индикация для режима «Тестирование «Синхро»» равен 1, то будут светиться светодиоды от «Номер» до «Скорость». Если параметр «индикация для режима «Тестирование «Синхро»» равен 0, то светодиоды от «Номер» до «Скорость» светиться не будут.

В синхроскопе предусмотрена возможность для быстрого переключения между режимами работы «Основной» и «Тестирование «Синхро»». Для этого нужно в любом из этих режимов осуществить длительное нажатие сразу на две кнопки «Т» и «В». Синхроскоп тогда перейдет в режим «Корректировка настроек пользователя» для параметра «Режим работы». Если теперь осуществить длительное нажатие на кнопку «Т», то синхроскоп изменит режим работы. Т.е. если был установлен режим работы «Основной», то синхроскоп поменяет режим работы на режим «Тестирование «Синхро»» и наоборот. При этом, при переходе в режим «Тестирование «Синхро»» будут моргать светодиоды от «Номер» до «Скорость» в течении 2х секунд.

Режим «Тестирование элементов индикации»:

Нажатие на кнопку «Т» запускает тест свечения всех светодиодов.

Режим «Контроль настроек пользователя»:

Каждое «короткое» (менее 1 с) нажатие на кнопку «В» поочередно отображает значения пользовательских настроек отображаемых параметров. При этом «Кольцо» перестает отображать фазовый сдвиг, светодиоды «Кольца» показывают, какой именно параметр из приведенных ниже отображается в данный момент:

- опережение срабатывания реле синхронизации (обозначен как «Опережение синхро»);
- порог синхронизации по частоте (обозначен как «Порог F»);
- масштаб аналогового выхода канала «F» (обозначен как «Масштаб F»);
- полярность аналогового выхода канала «F» (обозначен как «Полярность F»);
- алгоритм работы реле «F+» и «F-» (обозначен как «Алгоритм реле F»);
- гистерезис работы реле «F+» и «F-» (обозначен как «Гистерезис реле F»);
- порог синхронизации по напряжению (обозначен как «Порог U»);
- масштаб аналогового выхода канала «U» (обозначен как «Масштаб U»);
- полярность аналогового выхода канала «U» (обозначен как «Полярность U»);
- алгоритм работы реле «U+» и «U-» (обозначен как «Алгоритм реле U»);
- гистерезис работы реле «U+» и «U-» (обозначен как «Гистерезис реле U»);
- кода скорости обмена (обозначен как «Скорость»);

					УИМЯ.411600.075 РЭ			Лист
								6
Изм	Лист	№ докум.	Подп.	Дата				
Инв № подл		Подп. и дата		Взам. инв №	Инв. № подл	Подп. и дата		

- номер устройства в информационной сети (обозначен как «Номер»);
- режим работы (светятся три светодиода рядом с «Опережение синхро»);
- индикация для режима «Тестирование «Синхро»» (светятся светодиоды от «Номер» до «Скорость»);
- режим индикации «Особых ситуаций» (светятся все светодиоды, обозначенные «Uш↑», «↓Uг», «Uг↑», «↓Fш», «Fш↑», «↓Fг», «Fг↑»).

На показывающем устройстве «ΔF» при этом отображаются численные значения отображаемого параметра. Показывающее устройство «ΔU» не светится.

После отображения последнего параметра при коротком нажатии на кнопку «B» начинает отображаться первый параметр.

Порядок отображения параметров может изменяться в зависимости от наличия/отсутствия тех или иных аппаратных функций (аналоговый выход, реле, RS-485).

Численное значение отображаемого параметра представлено позиционно.

Показывающее устройство «F-» отображает сотни в значении параметра, «F» - десятки, «F+» - единицы. Т.к. у каждого показывающего устройства 10 сегментов-светодиодов, свечение соответствующего светодиода сообщает о цифре, которой он соответствует. Значение каждого сегмента (от 0 до 9) указано под светодиодами. Описание параметров приведено в протоколе обмена данными для Ц9285 в приложении А. Выход в «основной» режим происходит, если в течение 3 с не нажимать кнопки.

Режим «Корректировка настроек пользователя»:

Если в режиме «Контроль настроек пользователя» сделать «длинное» (более 2 с) нажатие на кнопку «B», прибор перейдет в режим корректировки того параметра, который отображается в данный момент.

При этом на показывающем устройстве «ΔF» начинает мигать сегмент в самом старшем десятичном разряде. Нажатие на кнопку «T» увеличивает на единицу значение выбранной декады. Значения выбираются по кольцу, после 9 идет 0. «Короткое» нажатие на кнопку «B» выбирает новую декаду. Декады выбираются по кольцу, после третьей идет первая. «Длинное» нажатие на кнопку «B» сохраняет внесенные изменения. Если перестать нажимать на кнопки в течение 3 с прибор выйдет из режима корректировки без сохранения изменений. Если при попытке сохранить внесенные изменения прибор обнаруживает, что новое значение находится вне разрешенного диапазона для данного параметра, то новое значение сохранено не будет.

После сохранения параметра прибор начинает работу с новыми параметрами.

Режим «Изменение яркости»:

Если осуществить «длинное» нажатие на кнопку «B» из «основного» режима, то устройство перейдет в режим «изменения яркости».

В этом режиме на «Кольце» светится 4 светодиода, расположенные в точках, соответствующих 12:00, 3:00, 6:00 и 9:00 часам, а также крайние элементы свечения у светодиодов «U-», «U», «U+», «F-», «F», «F+». Короткое нажатие на кнопку «B» увеличивает яркость на ступень, нажатие на кнопку «T» уменьшает. Всего в приборе 4 ступени яркости. Сохранение нового значения по умолчанию осуществляется «длинным» нажатием на кнопку «B», после чего прибор переходит в основной режим. Если не нажимать на кнопку в течение 3 с, прибор перейдет в основной режим без сохранения изменений яркости.

После сохранения значения яркости на показывающих устройствах отображается текущее состояние.

					УИМЯ.411600.075 РЭ			Лист
								7
Изм	Лист	№ докум.	Подп.	Дата				
Инв № подл		Подп. и дата		Взам. инв №	Инв. № подл	Подп. и дата		

1.4.3 Работа аналоговых выходов

В приборе имеется 2 аналоговых выхода, обозначенных на схеме электрической подключений как ΔU и ΔF .

На выход « ΔU » выдается сигнал, пропорциональный разности напряжений генератора и шины.

Величина выходного тока I в миллиамперах на выходе « ΔU » рассчитывается по формуле:

$$I = \frac{(U_G - U_{Ш}) \cdot I_{ном} \cdot K_U}{U_{Ш}} \quad (3)$$

где U_G - напряжение на входе «Генератор», В;
 $U_{Ш}$ - напряжение на входе «Шина», В;
 $I_{ном}$ - номинальный выходной ток, равный 5 мА;
 K_U - масштабный коэффициент, определяемый по формуле

$$K_U = 100 \% / \text{«Масштаб аналогового выхода для канала } \Delta U \text{»} \quad (4)$$

где «Масштаб аналогового выхода для канала ΔU » – это параметр, изменяемый пользователем либо с клавиатуры прибора, либо по порту RS-485, % (см. описание протокола обмена).

Дополнительно имеется возможность изменить полярность аналогового выхода, используя параметр «Полярность U».

На выход « ΔF » выдается сигнал, пропорциональный разности частот генератора и шины.

Величина выходного тока I в миллиамперах на выходе « ΔF » рассчитывается по формуле:

$$I = \frac{(F_G - F_{Ш}) \cdot I_{ном} \cdot K_F}{F_{Ш}} \quad (5)$$

где F_G - частота сигнала на входе «Генератор»;
 $F_{Ш}$ - частота сигнала на входе «Шина»;
 K_F - масштабный коэффициент, определяемый по формуле

$$K_F = 100 \% / \text{«Масштаб аналогового выхода для канала } \Delta F \text{»} \quad (6)$$

где «Масштаб аналогового выхода для канала ΔF » - это параметр, изменяемый пользователем либо с клавиатуры прибора, либо по порту RS-485 (см. описание протокола обмена).

Дополнительно имеется возможность изменить полярность аналогового выхода, используя параметр «Полярность F».

Оба аналоговых выхода имеют дополнительные ограничители по выдаче разностных сигналов.

Если напряжение (частота) на входе «Шина» находится вне рабочих пределов, на индикаторе отображается соответствующая ошибка и значение тока на выходе « ΔU » (« ΔF ») становится равным 0 мА.

Схема электрическая подключения приведена в приложении Г.

1.4.4 Работа реле:

В режиме «**Основной**» реле «**Синхро**» включиться при выполнении условий синхронизации:

- измеряемые напряжения и их частоты находятся в рабочих диапазонах;
- частота генератора выше частоты шины на 0,02 Гц и более;
- разность частот генератора и шины находится в диапазоне от +0,02 Гц до «Порог F» включительно (может принимать значение от 100 до 500, что соответствует значениям от +0,1 до +0,5 Гц);
- разность напряжений генератора и шины находится в диапазоне \pm «Порог U» включительно (может принимать значение от 2 до 100, что соответствует значениям от $\pm 0,2$ до ± 10 % от текущего значения напряжения шины);

					УИМЯ.411600.075 РЭ		Лист
							8
Изм	Лист	№ докум.	Подп.	Дата			
Инв № подл		Подп. и дата		Взам. инв №	Инв. № подл	Подп. и дата	

- время до совпадения фаз генератора и шины равно заданному потребителем значению параметра «Опережение синхро» (может принимать значение от 0 до 90, что соответствует значениям от 0 до 900 миллисекунд).

Реле «Синхро» режиме «**Основной**» отключиться если:

- измеряемые напряжения и их частоты находятся вне рабочих диапазонов;
- разность частот генератора и шины находится вне диапазона \pm «Порог F»;
- разность напряжений генератора и шины находится вне диапазона \pm «Порог U»;
- разность фаз генератора и шины находится вне диапазона $355^\circ - 5^\circ$ включительно.

В режиме «**Тестирование «Синхро»**» реле «Синхро» включится при выполнении следующих условий:

- измеряемые напряжения и их частоты находятся в рабочих диапазонах;
- разность частот генератора и шины находится в диапазоне \pm «Порог F» включительно (может принимать значение от 100 до 500, что соответствует значениям от $\pm 0,1$ до $\pm 0,5$ Гц);
- разность напряжений генератора и шины находится в диапазоне \pm «Порог U» включительно (может принимать значение от 2 до 100, что соответствует значениям от $\pm 0,2$ до ± 10 % от текущего значения напряжения шины);
- разность фаз генератора и шины находится внутри диапазона $355^\circ - 5^\circ$ включительно;
- время до совпадения фаз генератора и шины равно 0.

Реле «Синхро» в режиме «**Тестирование «Синхро»**» отключится если:

- измеряемые напряжения и их частоты находятся вне рабочих диапазонов;
- разность частот генератора и шины находится вне диапазона \pm «Порог F»;
- разность напряжений генератора и шины находится вне диапазона \pm «Порог U»;
- разность фаз генератора и шины находится вне диапазона $355^\circ - 5^\circ$ включительно.

Реле «Синхро» в режиме «**Тестирование времени опережения «Синхро»**» включится при выполнении следующих условий:

- измеряемые напряжения и их частоты находятся в рабочих диапазонах;
- частота генератора выше частоты шины на 0,02 Гц и более;
- разность частот генератора и шины находится в диапазоне от +0,02 Гц до +«Порог F» включительно (может принимать значение от 100 до 500, что соответствует значениям от +0,1 до +0,5 Гц);
- разность напряжений генератора и шины находится в диапазоне \pm «Порог U» включительно (может принимать значение от 2 до 100, что соответствует значениям от $\pm 0,2$ до ± 10 % от текущего значения напряжения шины);
- время до совпадения фаз генератора и шины равно заданному потребителем значению параметра «Опережение синхро» (может принимать значение от 20 до 90, что соответствует значениям от 20 до 900 миллисекунд).

Реле «Синхро» в режиме «**Тестирование времени опережения «Синхро»**» отключится если:

- разность фаз генератора и шины равна 0;
- измеряемые напряжения и их частоты находятся вне рабочих диапазонов;
- разность частот генератора и шины находится вне диапазона \pm «Порог F»;
- разность напряжений генератора и шины находится вне диапазона \pm «Порог U».

Проверка работы реле «Синхро»

Проверку работоспособности реле «Синхро» при опережении срабатывания Реле К1 равно 0, проводить по схеме в приложении Е. Синхронизация осциллографа по каналу 2.

Установить следующую конфигурацию прибора:

- Порог синхронизации по напряжению «Порог U» - 5 %
- Порог синхронизации по частоте «Порог F» - 0,5 Гц
- Опережение срабатывания Реле К1 (Синхро) - 0 мс
- Режим работы - 0 (основной)

					УИМЯ.411600.075 РЭ			Лист
								9
Изм	Лист	№ докум.	Подп.	Дата				
Инв № подл		Подп. и дата		Взам. инв №	Инв. № подл	Подп. и дата		

Подать на прибор следующие сигналы:

На канал шины номинальное напряжение переменного тока частотой 50,0 Гц, а на канал генератора номинальное напряжение переменного тока частотой 50,5 Гц.

По записанной осциллограмме следует определить:

- время отклонения канала 1 канала 2 при прохождении сигналов через нуль « Δt_1 »;
- время от срабатывания реле, до пересечения канала 2 через нуль (до того места где определяли время « Δt_1 ») « Δt_0 ».

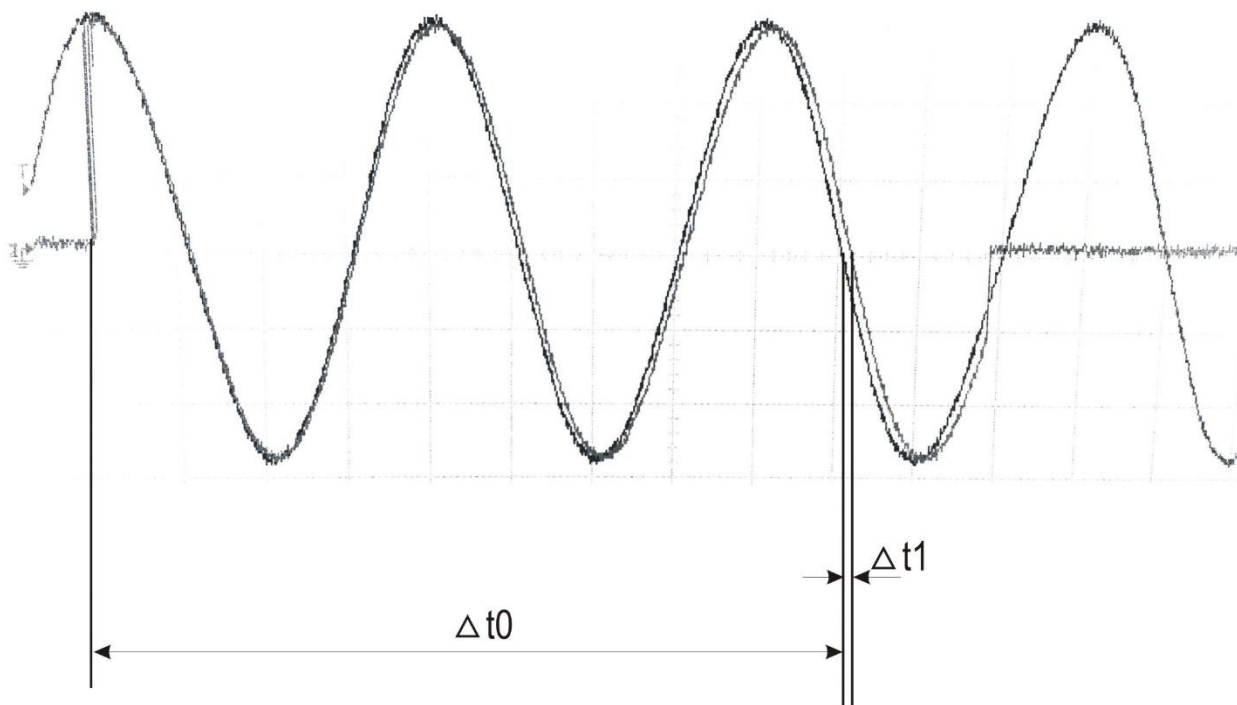


Рисунок 1 - Осциллограмма для определения работоспособности реле «Синхро» при опережении срабатывания Реле К1 равном 0

Рассчитать разницу фаз в месте прохождения сигналов через нуль по формуле:

$$\varphi_1 = \Delta t_1 \cdot f_b \cdot 360^\circ \quad (7)$$

где Δt_1 - время отклонения канала 1 канала 2 при прохождении сигналов через нуль, с;
 f_b - частота шины, Гц.

Рассчитать фазовый сдвиг в момент срабатывания реле «Синхро»:

$$\varphi_0 = \varphi_1 - (\Delta t_0 \cdot \Delta f \cdot 360^\circ) \quad (8)$$

где Δt_0 - время от сработки реле, до пересечения канала 2 через нуль (до того места где определяли время « Δt_1 »), с;
 Δf - разница частот шина - генератор, Гц.

Прибор считается исправным, если φ_0 находится в пределах $\pm 5^\circ$.

Проверку работоспособности реле «Синхро» при опережении срабатывания Реле К1 от 20 мс до 900 мс, проводить по схеме в приложении Е. Синхронизация осциллографа по каналу 2. Установить следующую конфигурацию прибора:

					УИМЯ.411600.075 РЭ		Лист
							10
Изм	Лист	№ докум.	Подп.	Дата			
Инв № подл		Подп. и дата		Взам. инв №	Инв. № подл	Подп. и дата	

Порог синхронизации по напряжению «Порог U» - 5 %
 Порог синхронизации по частоте «Порог F» - 0,5 Гц
 Опережение срабатывания Реле К1 (Синхро) - 100 мс
 Режим работы - 2 («Тестирование времени опережения «Синхро»»)

Подать на прибор следующие сигналы:

На канал шины номинальное напряжение переменного тока частотой 50,0 Гц, а на канал генератора номинальное напряжение переменного тока частотой 50,5 Гц.

В режиме работы «Тестирование времени опережения «Синхро»» реле включится в момент равный заданному «Опережение срабатывания Реле К1», а отключится когда разность фаз будет равна нулю.

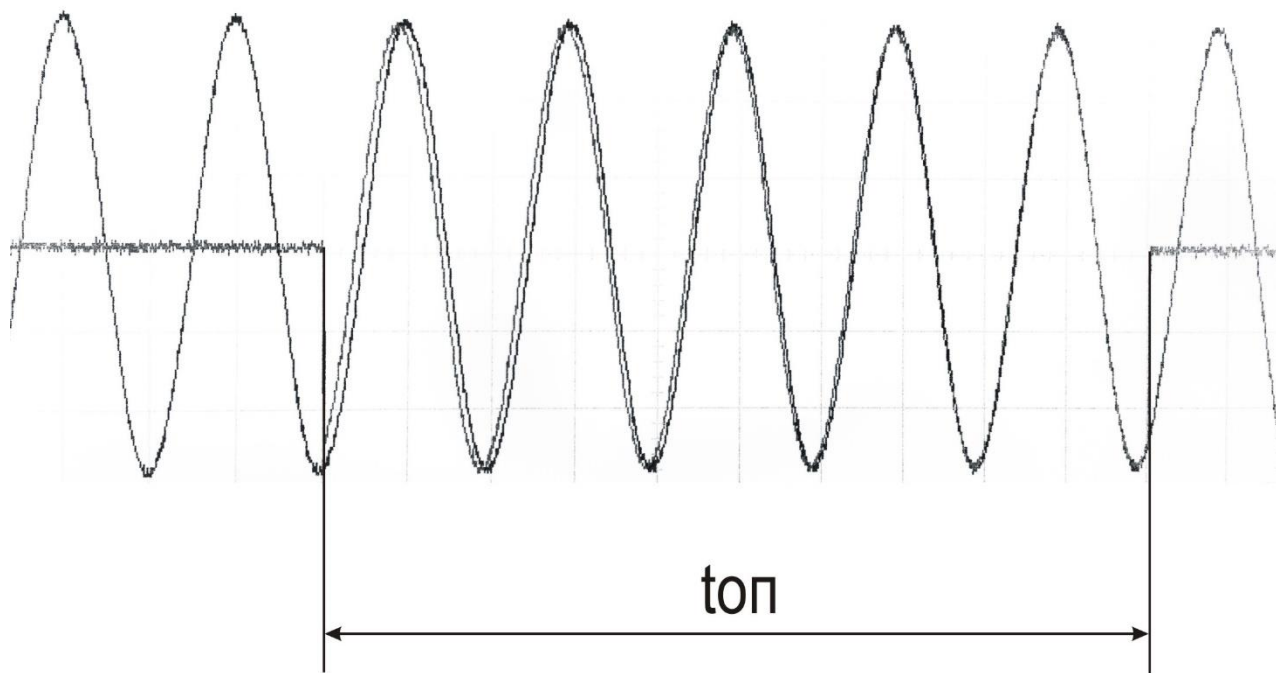


Рисунок 2 - Осциллограмма для определения работоспособности реле «Синхро» при опережении срабатывания Реле К1 от 20 мс до 900 мс

По записанной осциллограмме (пример рис.2) следует определить время от включения реле до отключения.

Прибор считается исправным, если отклонение от заданного времени, не превышает ± 5 мс.

Работа реле «F+» и «F-» определяется следующими параметрами:

Алгоритм работы (обозначен как «Алгоритм реле F») –

«0» - реле «F+» и «F-» всегда отключены.

«1» - если частота генератора выше частоты шины на величину, равную или превышающую значение параметра «Порог F», будет включено реле «F+»; если частота генератора ниже частоты шины на величину, равную или превышающую значение параметра «Порог F», будет включено реле «F-».

«Гистерезис реле F» - Число представлено как целое беззнаковое. Может принимать значение от 0 до 60, что соответствует значениям от 0 % до 60 % от значения «Порог F». Гистерезис работы реле «F+» и «F-» применяется только на отключение реле.

					УИМЯ.411600.075 РЭ		Лист
							11
Изм	Лист	№ докум.	Подп.	Дата			
Инв № подл		Подп. и дата		Взам. инв №	Инв. № подл	Подп. и дата	

Работа реле «U+» и «U-» определяется следующими параметрами:

Алгоритм работы (обозначен как «Алгоритм реле U») –

«0» - реле «U+» и «U-» всегда отключены.

«1» - если напряжение генератора выше напряжения шины на величину, равную или превышающую значение параметра «Порог U», будет включено реле «U+»; если напряжение генератора ниже напряжения шины на величину, равную или превышающую значение параметра «Порог U», будет включено реле «U-».

«Гистерезис реле U» - Число представлено как целое беззнаковое. Может принимать значение от 0 до 60, что соответствует значениям от 0 % до 60 % от значения «Порог U». Гистерезис работы реле «U+» и «U-» применяется только на отключение реле.

1.4.5 Измерение напряжения шины и генератора с учётом коэффициентов: “Корректировочный коэффициент напряжения шины” и “Корректировочный коэффициент напряжения генератора”

Если на объекте применяются трансформаторы с различными коэффициентами трансформации для шины и генератора, то для правильного расчёта отклонения напряжений используются корректировочные коэффициенты.

Прибор имеет возможность установить корректировочные коэффициенты по напряжениям шины и генератора. Корректировочный коэффициент напряжения может принимать значения от 400 (40%) до 1000 (100%) и по умолчанию равен 1000 (соответствует 100%). Корректировочные коэффициенты напряжений можно поменять по интерфейсу RS485, в соответствии с протоколом, описанным в приложении А. Если в приборе отсутствует RS485, то коэффициенты изменить нельзя.

Пример:

Коэффициент трансформации напряжения шины 10000 / 100

Коэффициент трансформации напряжения генератора 10500 / 100

Синхроскоп с номинальным напряжением 100 В.

Для того, чтобы при подаче одинаковых напряжений на шину и на генератор разность напряжений была равна нулю (с учетом погрешности измерения) нужно установить следующие корректировочные коэффициенты:

«Корректировочный коэффициент напряжения шины» = 952 (что соответствует 95,2 %)

«Корректировочный коэффициент напряжения генератора» = 1000 (что соответствует 100 %)

Следует учесть, что в этом случае, если на вход шины и генератора подать напряжение 100 В (напрямую, без трансформаторов напряжения), то измеренные прибором напряжения будут следующими: $U_{ш} = 95,2$ В, $U_{г} = 100$ В.

1.5. Маркировка и пломбирование

1.5.1 Содержание маркировки определяется конкретным исполнением прибора.

1.5.1.1 На лицевой панели нанесены:

- тип и конструктивное исполнение прибора;
- товарный знак изготовителя;
- надпись: «Сделано в Беларуси»;
- степень защиты оболочки IP20;
- маркировка в соответствии с п. 1.4.2 настоящего руководства по эксплуатации.

1.5.1.2 На основании нанесены:

- номера контактов и их функциональное назначение;
- для приборов, имеющих аналоговый выход – обозначение рода тока, единица измерения и диапазон изменения выходного аналогового сигнала, единица измерения и диапазон сопротивления нагрузки;
- обозначение рода тока, единицы измерения и номинальные значения напряжения, частоты питания и мощности, потребляемой от цепи питания;
- порядковый номер по системе нумерации изготовителя, где первые две цифры – последние

					УИМЯ.411600.075 РЭ			Лист
								12
Изм	Лист	№ докум.	Подп.	Дата				
Инв № подл		Подп. и дата		Взам. инв №	Инв. № подл	Подп. и дата		

цифры года изготовления;

- пятиразрядный цифровой код, определяющий номинальное значение входного сигнала, наличие или отсутствие порта RS-485, наличие или отсутствие аналогового выхода, наличие или отсутствие дополнительных реле, вариант питания (см. приложение Б);

- знак «Внимание».

2 ИСПОЛЬЗОВАНИЕ ПО НАЗНАЧЕНИЮ

2.1 Меры безопасности

2.1.1 Персонал, допущенный к работе с прибором, должен быть ознакомлен с «Правилами технической эксплуатации электроустановок потребителей» и с правилами безопасности при работе с установками до 1000 В.

2.1.2 Запрещается:

а) эксплуатировать прибор в условиях и режимах, отличающихся от указанных в настоящем руководстве по эксплуатации;

б) снимать крышку, закрывающую клеммы, без предварительного прохождения инструктажа по электробезопасности и получения письменного разрешения для проведения регламентных работ;

в) эксплуатировать прибор, сняв крышку, закрывающую клеммы, защищающую от случайного прикосновения к цепям с опасным напряжением;

г) производить внешние присоединения, не отключив цепи питания, входного и выходных сигналов;

д) эксплуатировать прибор при обрывах проводов внешнего присоединения.

2.1.3 Опасный фактор – напряжение питания и входные сигналы.

Меры защиты от опасного фактора – проверка электрического сопротивления изоляции.

В случае возникновения аварийных условий и режимов работы прибор необходимо немедленно отключить.

2.1.4 Противопожарная защита в помещениях, где эксплуатируется прибор, должна достигаться:

а) применением автоматических установок пожарной сигнализации;

б) применением средств пожаротушения;

в) организацией своевременного оповещения и эвакуации людей.

2.1.5 Приборы должны применяться в условиях, соответствующих степени загрязнения 1 по ГОСТ 12.2.091-2002.

2.2 Подготовка к использованию

2.2.1 Перед началом эксплуатации прибора необходимо внимательно изучить настоящее руководство по эксплуатации.

2.2.2 До установки прибора на рабочее место необходимо проверить правильность задания устанавливаемых программно параметров: сетевого номера, скорости обмена, времени опережения включения реле «Синхро», порогов синхронизации по напряжению и частоте, параметров работы аналоговых выходов. При программировании следует учитывать наличие/отсутствие соответствующих выходов.

2.2.3 Закрепить прибор на панели при помощи поставляемых вместе с прибором скоб.

2.2.4 Для введения в эксплуатацию необходимо:

- снять крышку, закрывающую клеммы;

- подключить входные цепи, цепи питания и релейных выходов, выходные цепи;

- установить крышку, закрывающую клеммы;

- путем включения коммутационной аппаратуры подать на прибор напряжение питания и - входные сигналы.

					УИМЯ.411600.075 РЭ			Лист
								13
Изм	Лист	№ докум.	Подп.	Дата				
Инв № подл		Подп. и дата		Взам. инв №	Инв. № подл	Подп. и дата		

3 ТЕХНИЧЕСКОЕ ОБСЛУЖИВАНИЕ

3.1 Эксплуатационный надзор за работой прибора производится лицами, за которыми закреплено данное оборудование.

3.2 Планово-предупредительный осмотр

Планово-предупредительный осмотр (ППО) производят в сроки, предусмотренные соответствующей инструкцией потребителя.

Порядок ППО:

- отключить входные сигналы и напряжение питания;
- произвести наружный осмотр прибора, сухой ветошью удалить с корпуса грязь и влагу;
- убедиться в отсутствии механических повреждений прибора.

4 ХРАНЕНИЕ

4.1 Хранение прибора на складах должно производиться на стеллажах в упаковке изготовителя при температуре окружающего воздуха от 0 до 40 °С и относительной влажности воздуха не более 80 %. В помещениях для хранения не должно быть пыли, а также газов и паров, вызывающих коррозию.

4.2 Хранение прибора без упаковки должно производиться при температуре окружающего воздуха от 10 °С до 35 °С и относительной влажности воздуха до 80 % при 25 °С.

4.3 Поскольку прибор не представляет опасности для жизни, здоровья людей и окружающей среды, его утилизация должна осуществляться в соответствии с местным законодательством.

5 ТРАНСПОРТИРОВАНИЕ

5.1 При погрузке, разгрузке и транспортировании необходимо руководствоваться требованиями, обусловленными манипуляционными знаками «Верх» и «Хрупкое. Осторожно», нанесенными на транспортную тару.

5.2 Транспортирование приборов может осуществляться в закрытых транспортных средствах любого вида при температуре от минус 40 °С до плюс 55 °С.

5.3 При необходимости особых условий транспортирования это должно быть оговорено специально в договоре на поставку.

6 ГАРАНТИИ ИЗГОТОВИТЕЛЯ

6.1 Изготовитель гарантирует соответствие прибора требованиям настоящего руководства по эксплуатации при соблюдении условий эксплуатации, хранения и транспортирования.

6.2 Гарантийный срок эксплуатации – 18 мес. со дня ввода в эксплуатацию.

6.3 Гарантийный срок хранения – 6 мес. с момента изготовления.

7 АДРЕС ИЗГОТОВИТЕЛЯ

ООО «Энерго-Союз»
Республика Беларусь
210038, г. Витебск, ул. С. Панковой, 3, ком. 5
тел./факс +375(212) 67-75-80
E-mail: energo@ens.by
www.ens.by

					УИМЯ.411600.075 РЭ			Лист
								14
Изм	Лист	№ докум.	Подп.	Дата				
Инв № подл		Подп. и дата		Взам. инв №	Инв. № подл	Подп. и дата		

ПРИЛОЖЕНИЕ А
(справочное)
Протокол обмена данными для Ц9285

В приборе реализован протокол обмена данными MODBUS, режим RTU.

Формат посылки – 8 бит без контроля четности.

Скорость обмена – 1200, 2400, 4800, 9600, 19200, 28800, 38400, 57600, 115200 бод.

Сетевой номер прибора (адрес запрашиваемого прибора) задается потребителем в диапазоне от 1 до 255.

При выпуске из производства установлена скорость 9600, сетевой номер 255, если иное не оговорено при заказе.

Функции MODBUS, поддерживаемые данным прибором:

Функция 1 – чтение состояния реле;

Функция 3 – чтение регистров настроек (4х – банк);

Функция 4 – чтение входных регистров (3х – банк);

Функция 6 – установка единичного регистра настроек (4х – банк).

Функция 1 предназначена для определения состояния реле, встроенных в прибор. Формат запроса для функции 1:

SLAVE	01	START	LENGTH	CRC
-------	----	-------	--------	-----

где

SLAVE адрес запрашиваемого прибора (1 байт);

01 код функции (1 байт);

START адрес начала запрашиваемых данных (2 байта, старший затем младший);

LENGTH количество запрашиваемых данных (2 байта, старший затем младший);

CRC контрольный циклический код (2 байта, старший затем младший).

Прибор ответит только в том случае, если START = 0000h, а LENGTH = 0005h. Если START и (или) LENGTH отличны от вышеупомянутых, прибор выдает **исключение** – «неправильный адрес или данные» (см. исключения).

Формат ответа для **функции 1**:

SLAVE	01	01	DATA	CRC
-------	----	----	------	-----

где

SLAVE адрес ответившего прибора (1 байт);

01 код функции (1 байт);

01 количество передаваемых байт данных (1 байт);

DATA байт состояния реле, где: бит 0 – состояние реле К1 (Синхро), биты 1 – 4 состояние реле К2 – К5 (при их наличии). Остальные биты всегда равны «0»;

CRC контрольный циклический код (2 байта, старший затем младший).

Если в поле DATA бит установлен, это означает, что соответствующее реле включено.

Функция 3 предназначена для определения установок (настроек) для данного прибора. Формат запроса для функции 3:

SLAVE	03	START	LENGTH	CRC
-------	----	-------	--------	-----

где

SLAVE адрес запрашиваемого прибора (1 байт);

03 код функции (1 байт);

					УИМЯ.411600.075 РЭ			Лист
								15
Изм	Лист	№ докум.	Подп.	Дата				
Инв № подл		Подп. и дата		Взам. инв №	Инв. № подл		Подп. и дата	

START адрес начала запрашиваемых данных (2 байта, старший затем младший);
 LENGTH количество запрашиваемых данных (2 байта, старший затем младший);
 CRC контрольный циклический код (2 байта, старший затем младший).

Прибор ответит только в том случае, если START находится в диапазоне от 0000h до 000Ah, а LENGTH – от 0001h до 000Bh. При этом следует учесть следующее: START + LENGTH не должно превысить 000Bh. При запросе START = 5000h, LENGTH = 0008h, прибор выдаст свое наименование (коды KOI8-R) и номер версии внутреннего программного обеспечения. Если START и (или) LENGTH находятся вне указанных значений, прибор выдаст **исключение** – «неправильный адрес или данные».

Формат ответа для **функции 3**:

SLAVE	03	BYTES	DATA...	CRC
-------	----	-------	---------	-----

где
 SLAVE адрес ответившего прибора (1 байт);
 03 код функции (1 байт);
 BYTES количество передаваемых байт данных (1 байт);
 DATA... собственно, данные, предназначенные к обмену;
 CRC контрольный циклический код (2 байта, старший затем младший).

Особенностью этой команды является то, что запрашиваются двухбайтовые данные (СЛОВА). В ответе всегда сначала старший байт, затем младший байт. Далее приведена таблица А.1, в которой сведены все возможные запрашиваемые данные с их адресами и длинами.

Таблица А.1

Наименование данных	Адрес начала данных, слова	Длина данных, слов
Код яркости	0000h	0001h
Код скорости, сетевой номер	0001h	0001h
Масштаб аналогового выхода канала «U», полярность аналогового выхода «U»	0002h	0001h
Масштаб аналогового выхода канала «F», полярность аналогового выхода «F»	0003h	0001h
Порог синхронизации по напряжению «Порог U»	0004h	0001h
Порог синхронизации по частоте «Порог F»	0005h	0001h
Опережение срабатывания Реле K1 (Синхро)	0006h	0001h
Алгоритм реле F	0007h	0001h
Гистерезис реле F	0008h	0001h
Алгоритм реле U	0009h	0001h
Гистерезис реле U	000Ah	0001h
Режим работы	000Bh	0001h
Индикация для режима «Тестирование «Синхро»»	000Ch	0001h
Режим индикации «Особых ситуаций»	000Dh	0001h
Корректировочный коэффициент напряжения шины	000Eh	0001h
Корректировочный коэффициент напряжения генератора	000Fh	0001h
Наименование прибора, номер версии внутреннего программного обеспечения	5000h	0008h

					УИМЯ.411600.075 РЭ		Лист
							16
Изм	Лист	№ докум.	Подп.	Дата			
Инв № подл		Подп. и дата		Взам. инв №	Инв. № подл	Подп. и дата	

«Код яркости» - старший байт – код яркости, младший - 0. Код яркости - это число от 1 до 31, причем 1 – минимальная яркость, 31 – максимальная яркость.

«Код скорости, сетевой номер» - Старший байт – код скорости, младший – сетевой номер.

Возможные значения кода скорости: 0 – 1200 бод; 1 – 2400 бод; 2 – 4800 бод; 3 – 9600 бод; 4 – 19200 бод; 5 – 28800 бод, 6 – 38400 бод, 7 – 57600 бод, 8 – 115200 бод. При выпуске из производства установлена скорость 9600.

Сетевой номер может принимать значения от 1 до 255. По умолчанию номер прибора 255, если иное не оговорено при заказе.

«Масштаб аналогового выхода канала «U», полярность аналогового выхода «U»»

Старший байт – масштаб аналогового выхода для канала ΔU в процентах (от 10 до 100 %) от U шины (U шины должно находиться в диапазоне ± 25 % от U ном, иначе 0 на аналоговом выходе). По умолчанию установлен масштаб аналогового выхода для канала ΔU 20 % от U шины.

Младший байт – 0 – прямой выход (установлен по умолчанию)

1 – инверсный выход.

При прямом выходе полярность выхода соответствует полярности ΔU , при инверсном выходе полярность выхода противоположная.

«Масштаб аналогового выхода канала «F», полярность аналогового выхода «F»»

Старший байт – масштаб аналогового выхода для канала Δf в процентах (от 5 % до 100 %) от f шины (f шины должна находиться в диапазоне от 44,8 Гц до 65,2 Гц, иначе 0 на аналоговом выходе). По умолчанию установлен масштаб аналогового выхода для канала Δf 10 % от f шины.

Младший байт – 0 – прямой выход (установлен по умолчанию)

1 – инверсный выход.

«Порог синхронизации по напряжению» («Порог U») - значение разности напряжений шины и генератора, в процентах по модулю, меньше которого возможно срабатывание реле «Синхро». Число представлено как целое беззнаковое. Параметр может принимать значения от 2 до 100, что соответствует от 0,2 % до 10 % от текущего значения напряжения шины. По умолчанию 0,2 %.

«Порог синхронизации по частоте» («Порог F») - значение разности частот шины и генератора, в миллигерцах, меньше которого возможно срабатывание реле «Синхро». Обязательным условием срабатывания этого реле является то, что частота генератора должна быть выше частоты шины. Число представлено как целое беззнаковое. Параметр может принимать значение от 100 до 500, что соответствует от 0,1 Гц до 0,5 Гц. По умолчанию 0,1 Гц.

«Опережение срабатывания Реле К1 (Опережение синхро)» - целое беззнаковое. Может принимать значения 0, или от 2 до 90, что соответствует 0 или от 20 до 900 миллисекунд. По умолчанию 0 миллисекунд.

Алгоритм работы (обозначен как «Алгоритм реле F») - Число представлено как целое беззнаковое. Может принимать значения «0» или «1».

«Гистерезис реле F» - Число представлено как целое беззнаковое. Может принимать значение от 0 до 60, что соответствует значениям от 0 % до 60 % от значения «Порог F». Гистерезис работы реле «F+» и «F-» применяется только на отключение реле.

Алгоритм работы (обозначен как «Алгоритм реле U») - Число представлено как целое беззнаковое. Может принимать значения «0» или «1». Описание см. пункт 1.4.4.

«Гистерезис реле U» - Число представлено как целое беззнаковое. Может принимать значение от 0 до 60, что соответствует значениям от 0 % до 60 % от значения «Порог U». Гистерезис работы реле «U+» и «U-» применяется только на отключение реле.

Описание работы реле см. пункт 1.4.4.

«Режим работы» - Число представлено как целое беззнаковое. Может принимать значение от 0 до

1.

0 – режим работы «Основной»

					УИМЯ.411600.075 РЭ			Лист
								17
Изм	Лист	№ докум.	Подп.	Дата				
Инв № подл		Подп. и дата		Взам. инв №	Инв. № подл	Подп. и дата		

1 – режим работы «Тестирование «Синхро»»
 2 – режим работы «Тестирование времени опережения «Синхро»»
 «Индикация для режима «Тестирование «Синхро»» - Число представлено как целое беззнаковое. Может принимать значение от 0 до 1.

0 – в режиме «Тестирование «Синхро»» не светятся светодиоды от «Номер» до «Скорость»

1 – в режиме «Тестирование «Синхро»» светятся светодиоды от «Номер» до «Скорость»

«Режим индикации «Особых ситуаций»»- Число представлено как целое беззнаковое. Может принимать значение от 0 до 1.

0 – в режиме отображения «особой» ситуации светодиод «ИНД» и светодиоды на «Кольце», обозначенные как «↓Уш», «Уш↑», «↓Уг», «Уг↑», «↓Fш», «Fш↑», «↓Fг», «Fг↑» мигают;

1 – в режиме отображения «особой» ситуации светодиод «ИНД» и светодиоды на «Кольце», обозначенные как «↓Уш», «Уш↑», «↓Уг», «Уг↑», «↓Fш», «Fш↑», «↓Fг», «Fг↑» не мигают.

«Корректировочный коэффициент напряжения шины» - целое беззнаковое, 1000 соответствует 100%. Может принимать значения от 400 (40 %) до 1000 (100 %).

«Корректировочный коэффициент напряжения генератора» - целое беззнаковое, 1000 соответствует 100%. Может принимать значения от 400 (40 %) до 1000 (100 %).

«Наименование прибора, номер версии внутреннего программного обеспечения» – Формат следующий (побайтно) –

До точки «Наименование прибора»:

коды KOI8-R - Ц(0E3h); Ф(0E6h); 9(039h); 2(032h); 8(038h); 5(035h);

Точка .(02Eh)

После точки

«Номер версии»:

коды KOI8-R -0(030h); 2(032h);

Не используемые байты заполняются символом пробел (020h).

Функция 4 предназначена для определения типа запрашиваемого прибора и получения кода, соответствующего поданному входному сигналу. Формат запроса для **функции 4**:

SLAVE	04	START	LENGTH	CRC
-------	----	-------	--------	-----

где

SLAVE адрес запрашиваемого прибора (1 байт);

04 код функции (1 байт);

START адрес начала запрашиваемых данных (2 байта, старший затем младший);

LENGTH количество запрашиваемых данных (2 байта, старший затем младший);

CRC контрольный циклический код (2 байта, старший затем младший).

Прибор ответит только в том случае, если START находится в диапазоне от 0000h до 000Ah, а LENGTH – от 0001h до 000Bh. При этом следует учесть следующее: START + LENGTH не должно превысить 000Bh. Если START и (или) LENGTH находятся вне указанных диапазонов, прибор выдает **исключение** – «неправильный адрес или данные».

Формат ответа для **функции 4**:

SLAVE	04	BYTES	DATA...	CRC
-------	----	-------	---------	-----

где

SLAVE адрес ответившего прибора (1 байт);

04 код функции (1 байт);

BYTES количество передаваемых байт данных (1 байт);

DATA... собственно данные, предназначенные к обмену;

CRC контрольный циклический код (2 байта, старший затем младший).

					УИМЯ.411600.075 РЭ			Лист
								18
Изм	Лист	№ докум.	Подп.	Дата				
Инв № подл		Подп. и дата		Взам. инв №	Инв. № подл	Подп. и дата		

Особенностью этой команды является то, что запрашиваются СЛОВА. В ответе всегда сначала старший байт, затем младший байт. Далее приведена таблица А.2, в которой сведены все возможные запрашиваемые данные с их адресами и длинами.

Таблица А.2

Наименование данных	Адрес начала данных, слова	Длина данных, слов
Код прибора, участвующего в обмене	0000h	0001h
Количество реле	0001h	0001h
Номинальное напряжение	0002h	0001h
Регистр состояния	0003h	0001h
Разность частот каналов «Генератор» - «Шина»	0004h	0001h
Фазовый сдвиг каналов «Генератор» - «Шина»	0005h	0001h
Разность напряжений каналов «Генератор» - «Шина»	0006h	0001h
Частота канала «Шина»	0007h	0001h
Напряжение канала «Шина»	0008h	0001h
Частота канала «Генератор»	0009h	0001h
Напряжение канала «Генератор»	000Ah	0001h

«Код прибора, участвующего в обмене» – это СЛОВО, в котором закодированы отличительные признаки выбранного прибора. Описание отдельных битов кода прибора сведено в таблицу А.3. Если соответствующий бит установлен, значит справедливо назначение этого бита для данного прибора.

«Количество реле» - количество реле, установленных в приборе. Если в приборе не установлены дополнительные реле, то количество реле -1 (установлено только реле «Синхро»).

«Номинальное напряжение» - напряжение, соответствующее номинальному значению, в вольтах. Формат - целое беззнаковое число.

«Регистр состояния» (таблица А.4) - показывает, параметры какого канала находятся вне рабочего диапазона.

«Разность частот каналов «Генератор» – «Шина» - может принимать значения от минус 20400 до плюс 20400, в миллигерцах. Число представлено в двоичном дополнительном коде.

«Разность напряжений каналов «Генератор» – «Шина» - может принимать значения от минус 7500 до плюс 7500, при этом 5000 единиц соответствует номинальному значению входного напряжения. Число представлено в двоичном дополнительном коде.

«Частота канала «Шина» - может принимать значения от 44800 до 65200 в миллигерцах. Число целое беззнаковое.

«Напряжение канала «Шина» - может принимать значения от 0 до 7500, при этом 5000 единиц соответствует номинальному значению входного напряжения. Число целое беззнаковое. Измеренное значение с учетом «Корректировочного коэффициента напряжения шины».

«Частота канала «Генератор» - может принимать значения от 44800 до 65200 в миллигерцах. Число целое беззнаковое.

«Напряжение канала «Генератор» - может принимать значения от 0 до 7500, при этом 5000 единиц соответствует номинальному значению входного напряжения. Число целое беззнаковое. Измеренное значение с учетом «Корректировочного коэффициента напряжения генератора».

					УИМЯ.411600.075 РЭ			Лист
								19
Изм	Лист	№ докум.	Подп.	Дата				
Инв № подл		Подп. и дата		Взам. инв №	Инв. № подл	Подп. и дата		

Таблица А.3

Номер бита	Назначение
15	Преобразователь действующего значения тока или напряжения
14	Преобразователь частоты переменного тока
13	Преобразователь активной мощности
12	Преобразователь реактивной мощности
11	Реле установлено в приборе
10	Преобразователь постоянного тока или напряжения
9	Имеется аналоговый выход
8	Имеется встроенное отсчетное устройство
7	Если "0" - прибор исправен, если "1" - неисправен
6	Преобразователь E855ЭС-Ц.3
5	Для E855ЭС-Ц.3 схема включения «1»-3х проводн. «0»-4х проводн.
4	Для E855ЭС-Ц.3 аналог.вых «1»-фазн. напр. «0»-лин.напр.
3	Синхроноскоп (Ц9285)
2	Измеритель температуры
1	Резерв
0	Всегда "0"

Таблица А.4

Номер бита	Назначение
15	Резерв
14	Резерв
13	Резерв
12	Резерв
11	Частота канала «Шина» выше рабочего диапазона
10	Частота канала «Шина» ниже рабочего диапазона
9	Напряжение канала «Шина» выше рабочего диапазона
8	Напряжение канала «Шина» ниже рабочего диапазона
7	Резерв
6	Резерв
5	Резерв
4	Резерв
3	Частота канала «Генератор» выше рабочего диапазона
2	Частота канала «Генератор» ниже рабочего диапазона
1	Напряжение канала «Генератор» выше рабочего диапазона
0	Напряжение канала «Генератор» ниже рабочего диапазона

Функции 6 предназначена для дистанционного программирования режимов работы прибора. Формат запроса для функции 6:

SLAVE	06	START	DATA	CRC
-------	----	-------	------	-----

где
 SLAVE адрес запрашиваемого прибора (1 байт);
 06 код функции (1 байт);
 START адрес регистра, участвующего в обмене (2 байта, старший затем младший);
 DATA данные, записываемые в регистр (2 байта, старший затем младший);
 CRC контрольный циклический код (2 байта, старший затем младший).

					УИМЯ.411600.075 РЭ			Лист
								20
Изм	Лист	№ докум.	Подп.	Дата				
Инв № подл		Подп. и дата		Взам. инв №	Инв. № подл	Подп. и дата		

Прибор ответит только в том случае, если START находится в диапазоне от 0000h до 000Ah, или START равен 1000h. Если START находится вне указанных значений, прибор выдает **исключение** – «неправильный адрес или данные».

Формат ответа для **функции 6**:

SLAVE	06	START	DATA	CRC
-------	----	-------	------	-----

где

SLAVE адрес запрашиваемого прибора (1 байт);

START адрес регистра, участвующего в обмене (2 байта, старший затем младший);

DATA данные, записываемые в регистр (2 байта, старший затем младший);

CRC контрольный циклический код (2 байта, старший затем младший).

Далее приведена таблица А.5, в которой сведены все возможные регистры с их адресами.

Таблица А.5

Наименование данных	Адрес начала данных, слова	Длина данных, слов
Код яркости	0000h	0001h
Код скорости, сетевой номер	0001h	0001h
Тип аналогового выхода 1	0002h	0001h
Тип аналогового выхода 2	0003h	0001h
Порог синхронизации по напряжению «Порог U»	0004h	0001h
Порог синхронизации по частоте «Порог F»	0005h	0001h
Опережение срабатывания Реле К1 (Синхро)	0006h	0001h
Алгоритм реле F	0007h	0001h
Гистерезис реле F	0008h	0001h
Алгоритм реле U	0009h	0001h
Гистерезис реле U	000Ah	0001h
Режим работы	000Bh	0001h
Индикация для режима «Тестирование «Синхро»»	000Ch	0001h
Режим индикации «Особых ситуаций»	000Dh	0001h
Корректировочный коэффициент напряжения шины	000Eh	0001h
Корректировочный коэффициент напряжения генератора	000Fh	0001h

Назначение регистров такое же, как и в функции 3.

Регистр команд – START = 1000h, в поле DATA надо указать код команды, в соответствии с выбранным действием:

55AAh – сохранить текущую конфигурацию (изменения, вносимые при помощи функции 6) в энергонезависимой памяти.

					УИМЯ.411600.075 РЭ			Лист
								21
Изм	Лист	№ докум.	Подп.	Дата				
Инв № подл		Подп. и дата		Взам. инв №	Инв. № подл	Подп. и дата		

Исключения.

Если во время работы приходит неправильная команда или обнаруживается ошибка в поле CRC, прибор не дает ответа.

Если во время работы приходит команда с неправильными данными или неправильным адресом, то прибор отвечает особым образом.

Формат ответа исключения:

SLAVE	0x80 CMD	02	CRC
-------	----------	----	-----

где

SLAVE адрес запрашиваемого прибора (1 байт);

0x80|CMD код функции, которая обнаружила ошибку с установленным старшим битом (1 байт);

02 код ошибки «Неправильный адрес или данные» (1 байт);

CRC контрольный циклический код (2 байта, старший затем младший).

					УИМЯ.411600.075 РЭ			Лист
								22
Изм	Лист	№ докум.	Подп.	Дата				
Инв № подл		Подп. и дата		Взам. инв №	Инв. № подл	Подп. и дата		

ПРИЛОЖЕНИЕ Б
(рекомендуемое)
Обозначение прибора при заказе

При заказе необходимо указать тип и конструктивное исполнение прибора, пятиразрядный цифровой код, определяющий номинальное значение входного сигнала, наличие или отсутствие порта RS-485, наличие или отсутствие аналогового выхода, наличие или отсутствие дополнительных реле, вариант питания.

Схема кода условного обозначения синхроноскопов Ц9285

Ц9285 У

--	--	--	--	--

Питание прибора:

1 — 220AC; **2** — 220AC/DC; **3** — 24DC; **Н** — указывается после кода*.

*возможно исполнение на любой номинал от 100 до 240 V, в таком случае номинальное значение (в вольтах) и род тока указывается после кода, например: **230AC, 230AC/DC**.

Дискретные выходы (DO):

0 — отсутствуют; **1** — 4×DO.

Аналоговые выходы:

0 — отсутствуют; **1** — -5-0-5 мА (2 выхода).

Количество интерфейсов RS-485:

1 — 1×RS-485 (Modbus RTU).

Входной сигнал, напряжение переменного тока:

1 — Uном = 100 V (диапазон измерений: 40–120 V);
2 — Uном = 220 V (диапазон измерений: 88–264 V);
3 — Uном = 380 V (диапазон измерений: 152–456 V).

Корпус прибора:

У — 120×120×148 мм.

Пример кода условного обозначения синхроноскопа Ц9285:

Синхроноскоп Ц9285 в корпусе У (120×120×148 мм), диапазон измерений входного сигнала 88–264 V, один порт RS-485, два аналоговых выхода -5-0-5 мА, 4 дискретных выхода, питание прибора 220AC/DC:

Ц9285У 21112

					УИМЯ.411600.075 РЭ	Лист
						23
Изм	Лист	№ докум.	Подп.	Дата		
Инв № подл		Подп. и дата		Взам. инв №	Инв. № подл	Подп. и дата

ПРИЛОЖЕНИЕ В
(справочное)

Габаритные и установочные размеры и разметка щита для крепления прибора

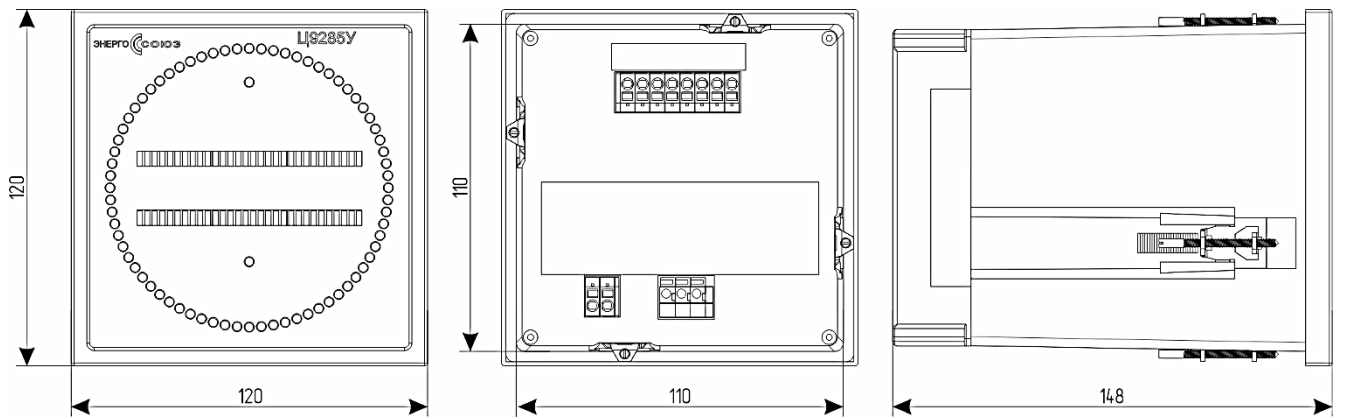


Рисунок В.1 – Габаритные и установочные размеры прибора

					УИМЯ.411600.075 РЭ			Лист
								24
Изм	Лист	№ докум.	Подп.	Дата				
Инв № подл		Подп. и дата		Взам. инв №	Инв. № подл	Подп. и дата		

ПРИЛОЖЕНИЕ Г
(справочное)
Схема электрическая подключения

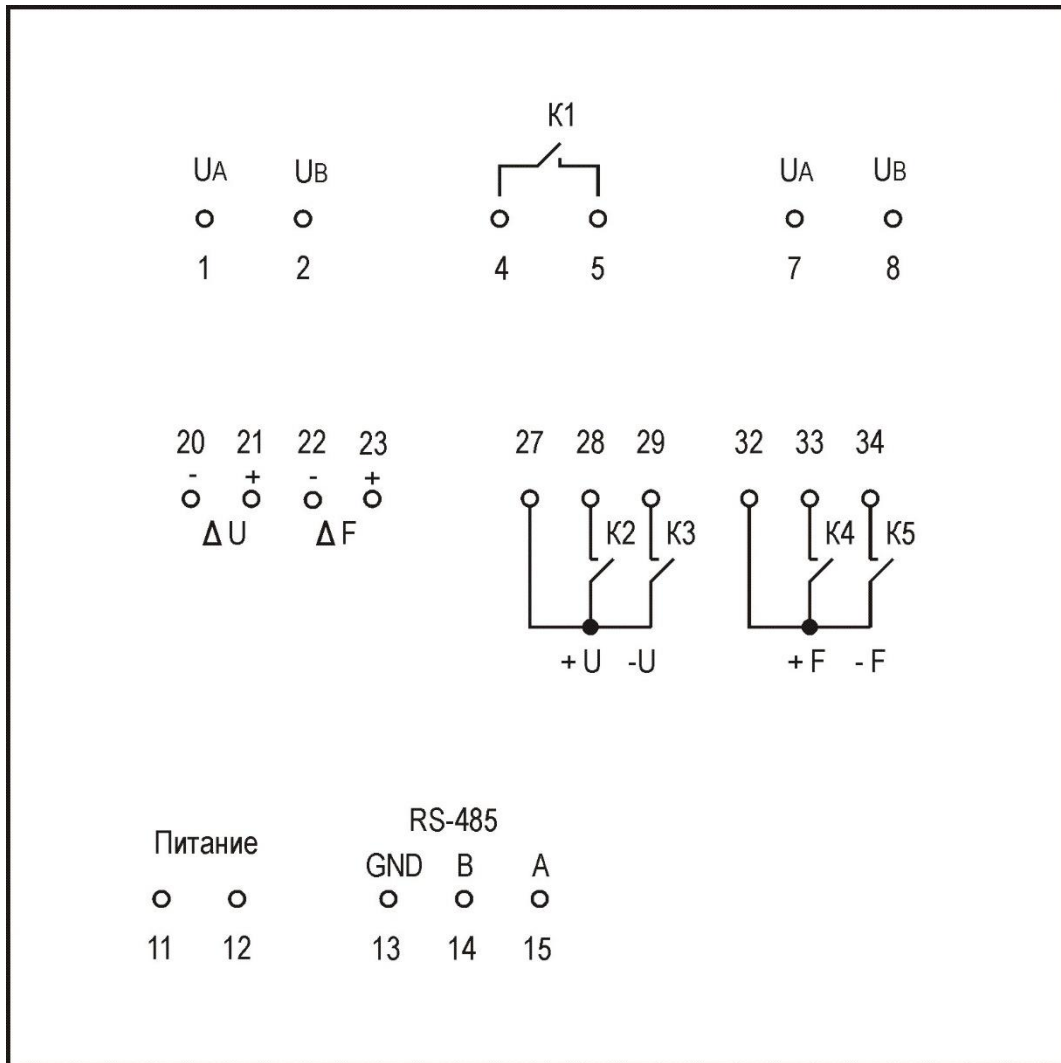


Схема электрическая подключения синхроскопа ЦФ 9285Р

Примечания

- 1 Контакты 1 и 2 - вход "Шина".
- 2 Контакты 4 и 5 - реле "Синхро".
- 3 Контакты 7 и 8 - вход "Генератор".
- 4 Контакты 20 - 23 - аналоговый выход.
- 5 Контакты 27-29 (32-34) - выход дополнительных реле, служащих для подстройки напряжения (частоты) генератора.
- 6 Сечение подводящих проводников:
к контактам 1 - 8, 11, 12 - 2,5 мм²;
к контактам 13 - 15, 20 - 23, 27 - 29, 32 - 34 - 1,5 мм².

					УИМЯ.411600.075 РЭ			Лист
								25
Изм	Лист	№ докум.	Подп.	Дата				
Инв № подл		Подп. и дата		Взам. инв №	Инв. № подл	Подп. и дата		

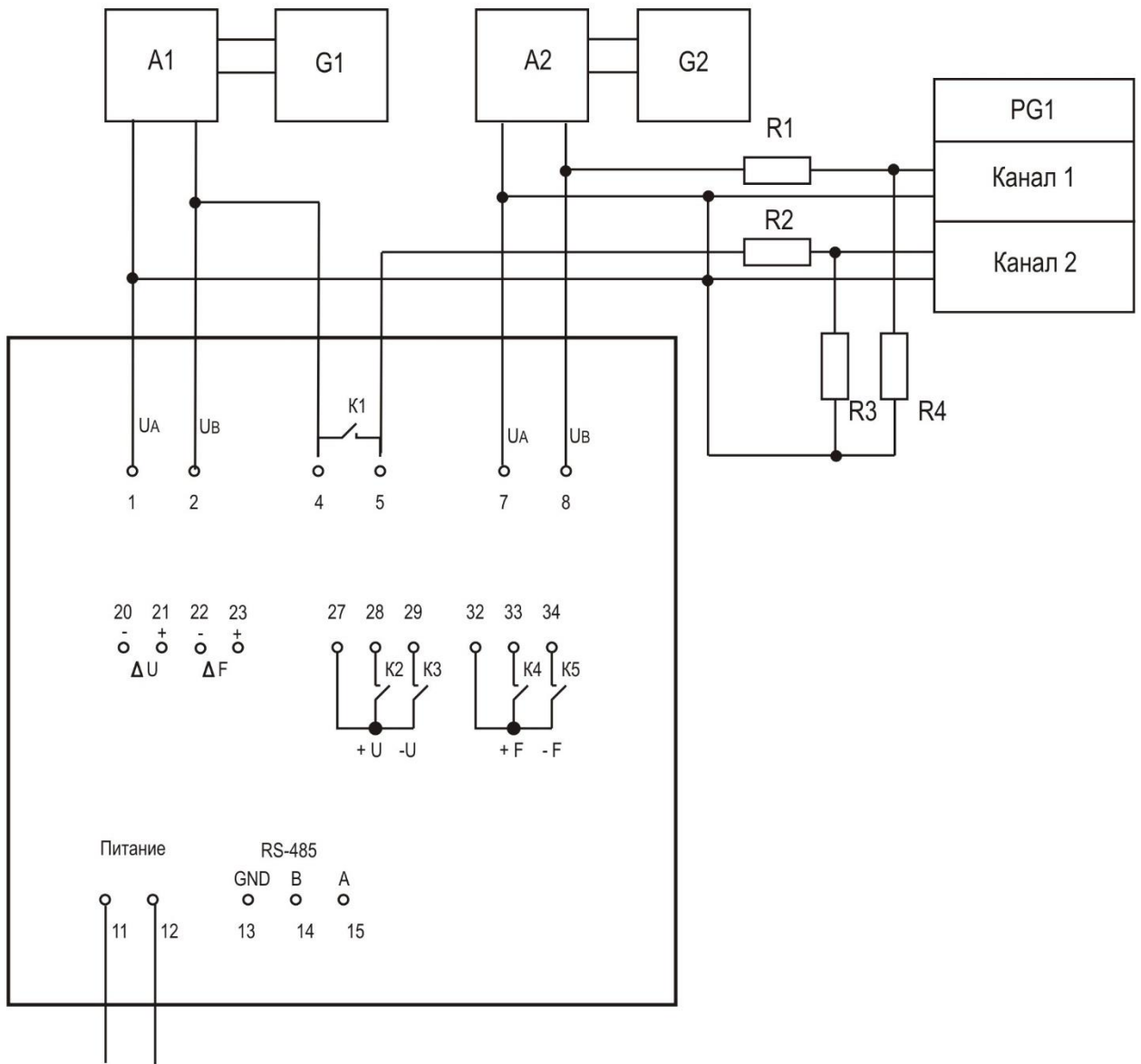
ПРИЛОЖЕНИЕ Д
(Справочное)
Внешний вид лицевой панели



					УИМЯ.411600.075 РЭ	Лист
						26
Изм	Лист	№ докум.	Подп.	Дата		
Инв № подл		Подп. и дата	Взам. инв №	Инв. № подл		Подп. и дата

ПРИЛОЖЕНИЕ Е

Проверка работы реле “Синхро” и времени опережения срабатывания реле “Синхро”



Питание в соответствии с исполнением

A1, A2 - усилитель напряжения
 G1, G2 - генератор ГЗ-110 (или аналогичный)
 PG1 - осциллограф запоминающий
 R1, R2 - 330 КОм 1 Вт
 R3, R4 - 3,3 КОм 0,125 Вт

					УИМЯ.411600.075 РЭ	Лист
Изм	Лист	№ докум.	Подп.	Дата		27
Инв № подл	Подп. и дата	Взам. инв №	Инв. № подл	Подп. и дата		

Лист регистрации изменений

№ изменения	Номера листов (страниц)			Всего листов (страниц) в докум.	№ документа	Входящий № сопроводительного документа и дата	Подпись	Дата
	измененных	замененных	новых					

					УИМЯ.411600.075 РЭ	Лист
						28
Изм	Лист	№ докум.	Подп.	Дата		
Инв № подл		Подп. и дата		Взам. инв №	Инв. № подл	Подп. и дата