

# ГАБАРИТНЫЕ РАЗМЕРЫ БЛОКА АНАЛОГОВЫХ ВЫХОДОВ ЦП 9010АВ

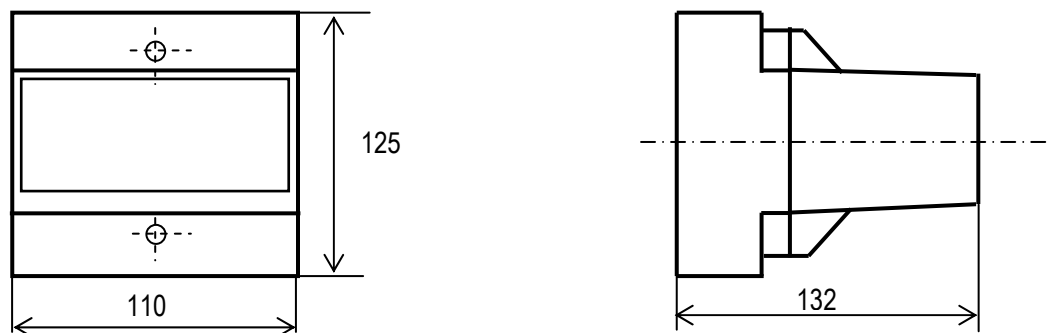


Рисунок Б.1 – Габаритные размеры

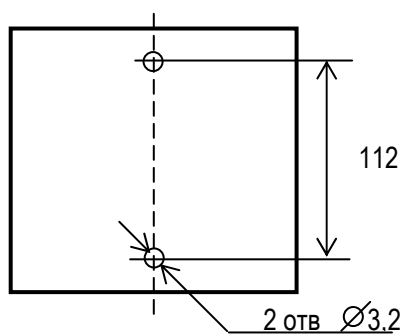
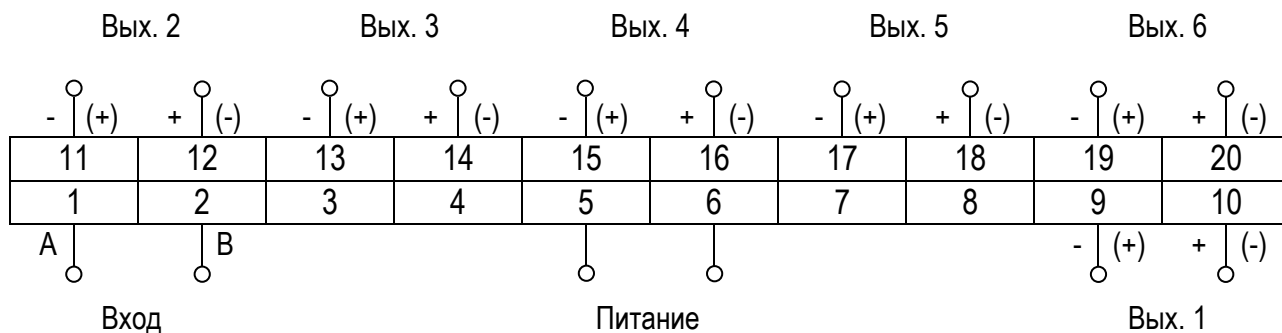


Рисунок Б.2 – Установочные размеры

## СХЕМА ЭЛЕКТРИЧЕСКАЯ ПОДКЛЮЧЕНИЙ БЛОКА АНАЛОГОВЫХ ВЫХОДОВ ЦП 9010АВ



Примечание – Полярность, указанная в скобках, соответствует отрицательному значению выходного сигнала для диапазона минус 5 – 0 – плюс 5 мА.