

ГАБАРИТНЫЕ, УСТАНОВОЧНЫЕ РАЗМЕРЫ ИП Е 848ЭС И СХЕМЫ ПОДКЛЮЧЕНИЯ

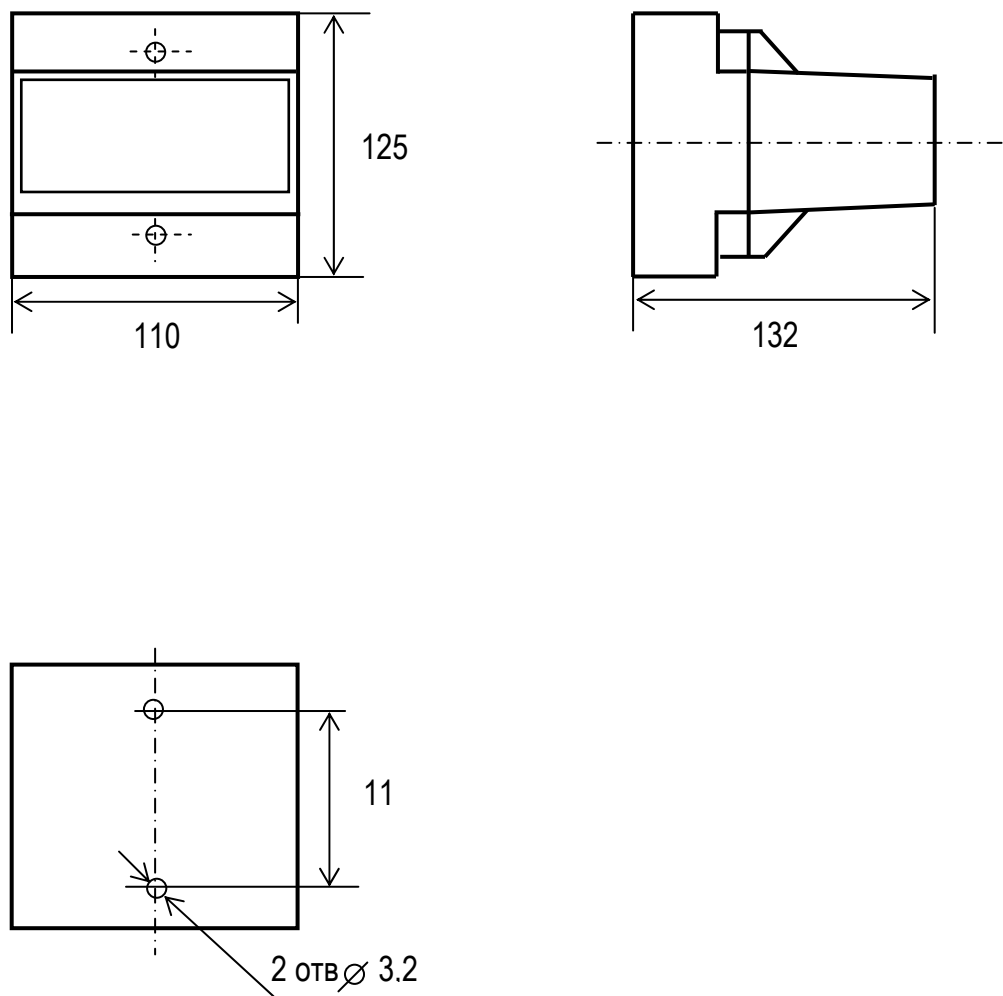
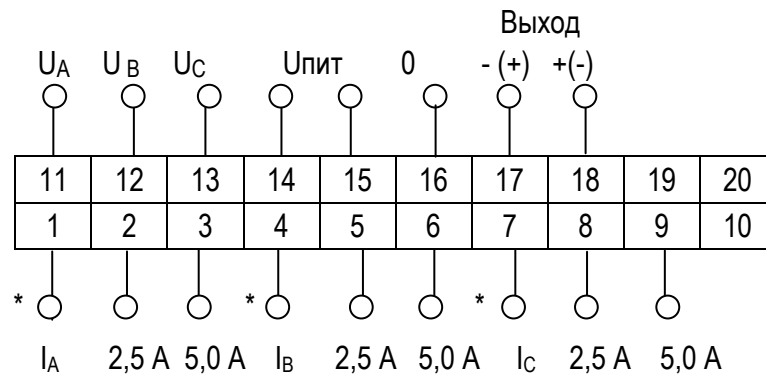
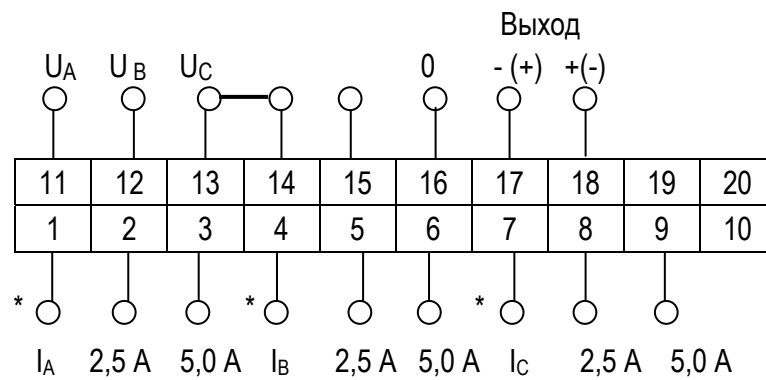


Рисунок А.1 – Габаритные и установочные размеры ИП



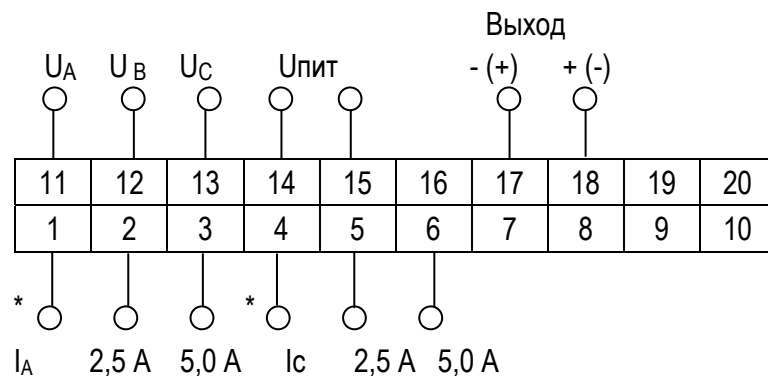
В скобках указана полярность выходного сигнала для Е 848/4ЭС для $\cos \varphi = -1$

Рисунок А.2 – Схема подключения ИП Е 848/3ЭС, Е 848/4ЭС, Е 848/25ЭС, Е 848/53ЭС



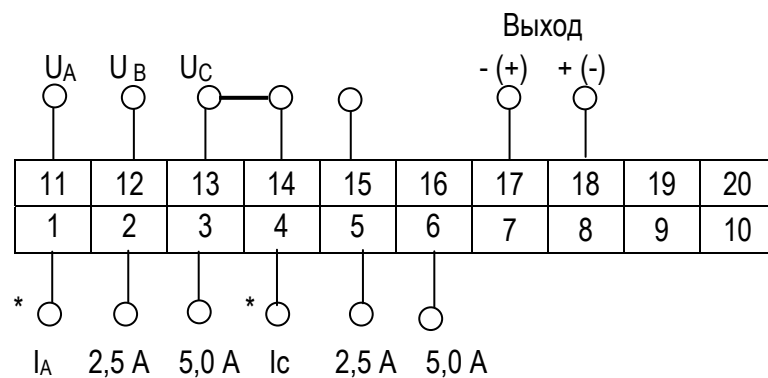
В скобках указана полярность выходного сигнала для Е 848/2ЭС для $\cos \varphi = -1$

Рисунок А.3 – Схема подключения ИП Е 848/1ЭС, Е 848/2ЭС, Е 848/5ЭС



В скобках указана полярность выходного сигнала для Е 848/6ЭС, Е 848/7ЭС, Е 848/11ЭС для $\cos \varphi = -1$

Рисунок А.4 – Схема подключения ИП Е 848/6ЭС, Е 848/7ЭС, Е 848/9ЭС, Е 848/11ЭС, Е 848/12ЭС, Е 848/14ЭС, Е 848/34ЭС



В скобках указана полярность выходного сигнала для Е 848/10ЭС для $\cos \varphi = -1$

Рисунок А.5 – Схема подключения ИП Е 848/8ЭС, Е 848/10ЭС, Е 848/13ЭС