



**ПРЕОБРАЗОВАТЕЛЬ ИЗМЕРИТЕЛЬНЫЙ
ПЕРЕГРУЗОЧНЫЙ
ПЕРЕМЕННОГО ТОКА Е 850ЭС
РУКОВОДСТВО ПО ЭКСПЛУАТАЦИИ**

УИМЯ.411600.037 РЭ

Настоящее руководство по эксплуатации предназначено для ознакомления с принципом работы, устройством, монтажом и обслуживанием преобразователя измерительного перегрузочного переменного тока Е 850ЭС (в дальнейшем ИП).

1 ОПИСАНИЕ И РАБОТА ИЗДЕЛИЯ

1.1 Назначение изделия

1.1.1 ИП предназначен для линейного преобразования вторичного тока измерительного трансформатора тока частоты 45 – 65 Гц и расширенной области частот 65 – 400 Гц в унифицированный выходной сигнал постоянного тока 0 – 5 мА на нагрузке от 0 до 3,0 кОм.

1.1.2 ИП имеет дополнительный релейный выход. Замыкание контакта реле происходит при определенных значениях входного сигнала, в зависимости от настройки ИП.

1.1.3 ИП предназначен для включения через измерительный трансформатор тока.

При нормальных значениях температуры и влажности окружающего воздуха допускается включение ИП непосредственно в электрическую цепь с величиной тока, не превышающей конечного значения диапазона измерения ИП, на время не более 15 мин., с интервалом между включениями не менее 30 мин.

1.1.4 По числу и виду преобразуемых входных сигналов ИП являются одноканальными.

1.1.5 ИП выпускаются в корпусе, предназначенном для навесного монтажа на щитах и панелях.

1.1.6 Питание ИП осуществляется от измеряемого входного сигнала.

1.1.7 По защищенности от воздействия окружающей среды ИП изготавливается обыкновенного исполнения по ГОСТ 12997-84.

1.1.8 По устойчивости к климатическим воздействиям ИП относится к группе С4 по ГОСТ 12997-84 и предназначен для работы в диапазоне рабочих температур от минус 30 до плюс 50 °С и относительной влажности до 95 % при 35 °С.

1.1.9 ИП является устойчивым к воздействию промышленных радиопомех и относится к оборудованию, эксплуатируемому в стационарных условиях производственных помещений, вне жилых домов.

1.1.10 Выходные цепи ИП не имеют гальванической связи между собой и с входной цепью.

1.2 Технические характеристики

1.2.1 Величина тока вторичной цепи измерительного трансформатора находится в пределах от 0 до номинального значения ($I_{н.т}$), равного 1 или 5 А.

Во время перегрузочных режимов во вторичной цепи трансформатора ток возрастает до 8 или 30 А при $I_{н.т} = 1$ А и до 40 А при $I_{н.т} = 5$ А.

1.2.2 Параметры входных и выходных сигналов ИП приведены в таблице 1.

Таблица 1

Диапазон измерения преобразуемого входного сигнала, А	Диапазон изменения выходного сигнала на аналоговом выходе, мА	Релейный выход	
		диапазон входного тока, при котором происходит срабатывание реле, А	коэффициент возврата реле, не менее
0 – 8	0 – 5	1 – 3	,8
0 – 30		3 – 21	
0 – 40		5 – 15	

1.2.3 Продолжительность режимов перегрузки, не более:

- при значениях тока вторичной цепи трансформатора от $1 \cdot I_{н.т}$ до $3 \cdot I_{н.т}$ - 10 с;
- при значениях тока вторичной цепи трансформатора от $3 \cdot I_{н.т}$ до $8 \cdot I_{н.т}$ - 1 с;
- при значениях тока вторичной цепи трансформатора более $8 \cdot I_{н.т}$ - 0,5 с.

1.2.4 Класс точности ИП – 4,0.

Предел допускаемой основной приведенной погрешности ИП не более $\pm 4,0$ % от нормирующего значения, равного 5 мА.

1.2.5 Погрешность срабатывания реле не более $\pm 4,0$ % от расчетного значения входного тока, при котором должно срабатывать реле (2, 3 или 10 А для ИП с конечным значением диапазона измерения 8, 30 или 40 А соответственно).

1.2.6 Параметры внешней цепи, коммутируемые контактами реле:

- напряжение постоянного тока 6 – 24 В;
- мощность не более 6 В·А.

1.2.7 Предел допускаемой дополнительной погрешности ИП, вызванной изменением температуры окружающего воздуха от нормального значения, указанного в таблице 2, до минус 30 или плюс 50 °С, не превышает $\pm 2,0$ % на каждые 10 °С.

Таблица 2

Влияющая величина	Нормальное значение
Температура окружающего воздуха, °С	20 \pm 5
Относительная влажность окружающего воздуха, %	30 – 80
Атмосферное давление, кПа (мм рт.ст.)	84-106 (630-800)
Частота измеряемого входного сигнала, Гц	45-65
Форма кривой тока входного сигнала	Синусоидальная
Коэффициент высших гармоник, %, не более	2
Сопrotивление нагрузки, кОм	0 - 3
Внешнее магнитное поле	Магнитное поле Земли
Время прогрева при $I_{вх}=I_{н.т}$, мин, не менее	30

1.2.8 Предел допускаемой дополнительной погрешности ИП, вызванной работой в условиях повышенной влажности (95 ± 3) при 35 °С, не превышает ± 2 %.

1.2.9 Предел допускаемой дополнительной погрешности ИП, вызванной влиянием внешнего однородного магнитного поля, синусоидально изменяющегося во времени с частотой, одинаковой с частотой входного сигнала, с магнитной индукцией 0,5 мТл не превышает ± 2 %.

1.2.10 Предел допускаемой дополнительной погрешности ИП, вызванной изменением частоты входного сигнала от нормального значения до 400 Гц, не превышает ± 4 %.

1.2.11 Время установления рабочего режима при $I_{вх}=I_{н.т}$ не более 30 мин.

1.2.12 Время установления выходного аналогового сигнала не более 0,05 с.

1.2.13 Время срабатывания реле при изменении входного тока от любого значения, находящегося в интервале 0– $I_{н.т}$, до 2, 3 или 10 А не более 0,04 с для ИП с конечным значением диапазона измерения преобразуемого входного сигнала 8, 30 40 А соответственно .

Время срабатывания реле при изменении входного тока от любого значения, находящегося в интервале 0– $I_{н.т}$, до конечного значения диапазона измерения преобразуемого входного сигнала, не более 0,02 с.

1.2.14 Амплитуда пульсации выходного аналогового сигнала на нагрузке 3 кОм не более 8 %.

1.2.15 Сопrotивление нагрузки от 0 до 3 кОм.

1.2.16 При заземлении любого выходного зажима ИП соответствует п.1.2.4.

1.2.17 При разрыве цепи нагрузки аналогового выхода в течение любого времени выходное напряжение не превышает 30 В.

1.2.18 ИП защищен от появления выходного сигнала обратной полярности.

1.2.19 Мощность, потребляемая ИП при $I_{вх}= I_{н.т}$ не более 1 В·А.

1.2.20 ИП устойчив к воздействию синусоидальной вибрации с частотой от 5 до 80 Гц. Частота перехода от 57 до 62 Гц. Амплитудное смещение для частоты ниже частоты перехода

0,075 мм, ускорение для частоты выше частоты перехода $9,8 \text{ м/с}^2$.

1.2.21 ИП в транспортной таре выдерживает воздействие температуры от минус 55 до плюс 70 °С и относительной влажности $(95\pm 3) \%$ при 35 °С.

1.1.22 ИП в транспортной таре выдерживает воздействие синусоидальной вибрации с частотой от 5 до 80 Гц. Частота перехода от 57 до 62 Гц. Амплитудное смещение для частоты ниже частоты перехода 0,075 мм, ускорение для частоты выше частоты перехода $9,8 \text{ м/с}^2$.

1.2.23 Изоляция электрических цепей и электрическое сопротивление изоляции ИП в нормальных условиях соответствуют таблице 2.

Таблица 2

Проверяемые цепи	Испытательное напряжение, кВ	Электрическое сопротивление, МОм
Вход – выход реле	1,35	Не менее 5,0
Вход – выход аналоговый	1,35	
Выход реле – выход аналоговый	0,51	
Вход - корпус	2,3	
Выходы - корпус	0,51	

1.2.24 Средняя наработка на отказ с учетом технического обслуживания не менее 32000 ч.

1.2.25 Среднее время восстановления работоспособного состояния ИП не более 2 ч.

1.2.26 Средний срок службы не менее 12 лет.

1.2.27 Габаритные размеры ИП не более 110x132x125 мм.

1.3 Устройство ИП

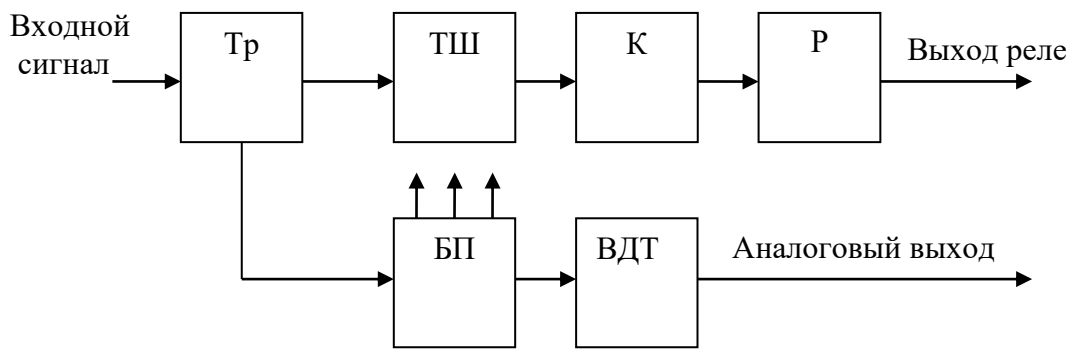
1.3.1 ИП конструктивно состоит из следующих основных узлов:

- основания с клеммной колодкой. В клеммной колодке размещены зажимы для подключения внешних цепей;
- крышки корпуса;
- крышки клеммной колодки;
- печатной платы с элементами схемы;
- трансформатора тока, установленного в основании.

Основание с клеммной колодкой, крышка корпуса, крышка клеммной колодки выполнены из изоляционного материала.

Зажимы клеммной колодки обеспечивают подключение медных или алюминиевых проводов сечением от 0,5 до 7 мм².

1.3.2 ИП выполнен по схеме прямого преобразования и относится к преобразователям выпрямительного типа. Структурная схема ИП приведена на рисунке 1.



- Т - входной разделительный трансформатор;
 ТШ - триггер Шмидта;
 К - ключ;
 Р - реле;
 БП - блок питания;
 ВДТ - выходной делитель тока

Рисунок 1 – Структурная схема ИП

Измеряемый входной сигнал подается на трансформатор тока Тр, вторичный ток которого выпрямляется, протекая через блок питания, и создает напряжение питания триггера Шмидта и ключа.

Триггер Шмидта срабатывает при достижении на его входе напряжения, соответствующего входному току, равному от $1 \cdot I_{н.т}$ до $3 \cdot I_{н.т}$ в зависимости от настройки.

Сигнал с выхода триггера подается через транзисторный ключ в обмотку реле. Выходы контакта реле выведены на выходные зажимы ИП.

Выпрямленный ток, пройдя через блок питания и цепи питания триггера и ключа, через выходной делитель поступает на аналоговый выход ИП.

1.3.3 В комплект поставки ИП входит

- ИП;
- руководство по эксплуатации;
- методика поверки;
- паспорт.

1.4 Маркировка и пломбирование

1.4.1 На лицевой панели крепится табличка с указанием всех необходимых параметров ИП и схемы подключения внешних цепей.

4.2 ИП, прошедшие первичную поверку, имеют соответствующее клеймо на корпусе ИП.

2 ИСПОЛЬЗОВАНИЕ ПО НАЗНАЧЕНИЮ

2.1 Меры безопасности

2.1.1 Персонал, допущенный к работе с ИП, должен быть ознакомлен с «Правилами технической эксплуатации электроустановок потребителей», утвержденными Госэнергонадзором и с правилами безопасности при работе с установками до 1000 В.

2.1.2 Разметка места крепления производится в соответствии с габаритными и установочными размерами, приведенными в приложении А.

2.1.3 Внешние соединения следует выполнять в соответствии со схемой подключения, приведенной в приложении А.

2.1.4 Запрещается:

а) эксплуатировать ИП в условиях и режимах, отличающихся от указанных в настоящем руководстве по эксплуатации;

б) снимать крышки клеммных колодок без предварительного прохождения инструктажа по электробезопасности и получения письменного разрешения для проведения регламентных работ;

в) эксплуатировать ИП со снятыми крышками клеммных колодок, защищающими от случайного прикосновения к зажимам подключения цепей с опасным напряжением;

г) производить внешние присоединения, не отключив цепи входного и выходного сигналов;

д) эксплуатировать ИП при обрывах проводов внешнего присоединения.

2.1.5 В случае возникновения аварийных условий и режимов работы ИП необходимо немедленно отключить.

2.1.6 Противопожарная защита в помещениях, где эксплуатируются ИП, должна достигаться:

а) применением автоматических установок пожарной сигнализации;

б) применением средств пожаротушения;

в) организацией своевременного оповещения и эвакуации людей.

2.1.7 При включении ИП необходимо соблюдать последовательность действий:

- подключить к ИП нагрузку;

- подключить источник входного сигнала.

3 ТЕХНИЧЕСКОЕ ОБСЛУЖИВАНИЕ

3.1 Перед началом эксплуатации ИП необходимо внимательно изучить настоящее руководство по эксплуатации.

3.2 В случае, если перед началом эксплуатации ИП находился в условиях, отличающихся от рабочих, необходимо выдержать его не менее 4 ч. при температуре и влажности окружающего воздуха, соответствующих рабочим условиям применения.

3.3 Эксплуатационный надзор за работой ИП проводится лицами, за которыми закреплено данное оборудование.

3.4 Планово-предупредительный осмотр (ППО) проводят в сроки, предусмотренные соответствующей инструкцией потребителя.

Порядок ППО:

- произвести наружный осмотр, сухой ветошью удалить с корпуса ИП пыль и влагу;

- убедиться в отсутствии механических повреждений ИП.

3.5 Плановые ревизии проводят один раз в год.

Первую ревизию проводят через 6 месяцев после ввода ИП в эксплуатацию. В программу плановой ревизии входят все пункты ППО, кроме того, проводят определение погрешности.

4 ХРАНЕНИЕ

4.1 Хранение ИП на складах должно производиться на стеллажах в упаковке предприятия-изготовителя при температуре окружающего воздуха от 0 до 40 °С и относительной влажности воздуха 80 % при 35 °С. В помещениях для хранения не должно быть пыли, а также газов и паров, вызывающих коррозию.

Хранение ИП без упаковки следует при температуре окружающего воздуха от 10 до 35 °С и относительной влажности воздуха 80 % при 25 °С.

4.2 Помещения для хранения ИП должны быть оборудованы автоматическими установками пожарной сигнализации и средствами пожаротушения.

5 ТРАНСПОРТИРОВАНИЕ

5.1 При погрузке, разгрузке и транспортировании необходимо руководствоваться требованиями, обусловленными манипуляционными знаками «Верх» и «Хрупкое. Осторожно», нанесенными на транспортную тару.

5.2 Транспортирование ИП может осуществляться закрытым железнодорожным и автомобильным транспортом при температуре от минус 50 до плюс 70 °С.

5.3 При необходимости особых условий транспортирования это должно быть оговорено специально в договоре на поставку.

5.4 При транспортировании ИП железнодорожным транспортом следует применять малотоннажные виды крытых вагонов или универсальных контейнеров по ГОСТ 18477-79.

6 ГАРАНТИИ ИЗГОТОВИТЕЛЯ

6.1 Изготовитель гарантирует соответствие ИП требованиям настоящего руководства по эксплуатации при соблюдении условий эксплуатации, транспортирования и хранения.

6.2 Гарантийный срок эксплуатации ИП – 36 мес. со дня ввода в эксплуатацию.

6.3 Гарантийный срок хранения ИП – 12 мес. со дня изготовления.

7 АДРЕС ИЗГОТОВИТЕЛЯ

ООО «Энерго-Союз»
Республика Беларусь
210601 г. Витебск, ул. С. Панковой, 3
тел. факс +375(212) 67-75-80
E-mail: energo@ens.by, www.ens.by

ПРИЛОЖЕНИЕ А

(справочное)

Габаритные и установочные размеры и схема подключения ИП

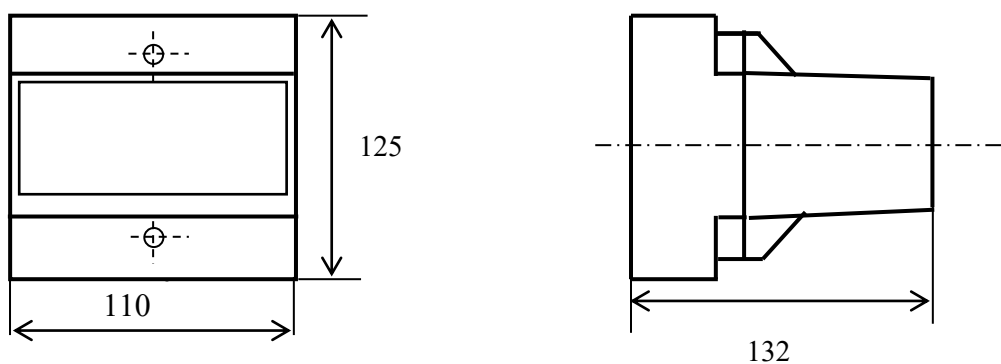


Рисунок А.1 – Габаритные размеры ИП

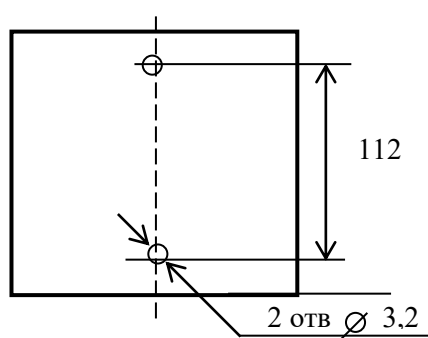


Рисунок А.2 – Установочные размеры ИП

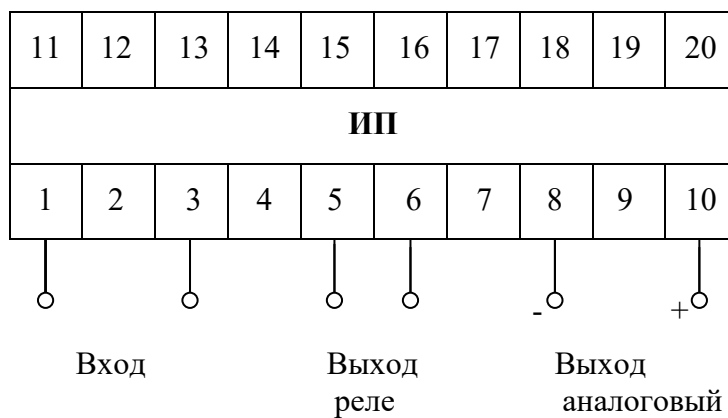


Рисунок А.3 – Схема электрическая подключений