

ГАБАРИТНЫЕ И УСТАНОВОЧНЫЕ РАЗМЕРЫ ИЗМЕРИТЕЛЬНЫХ ПРЕОБРАЗОВАТЕЛЕЙ Е 854 ЭС, Е 855 ЭС

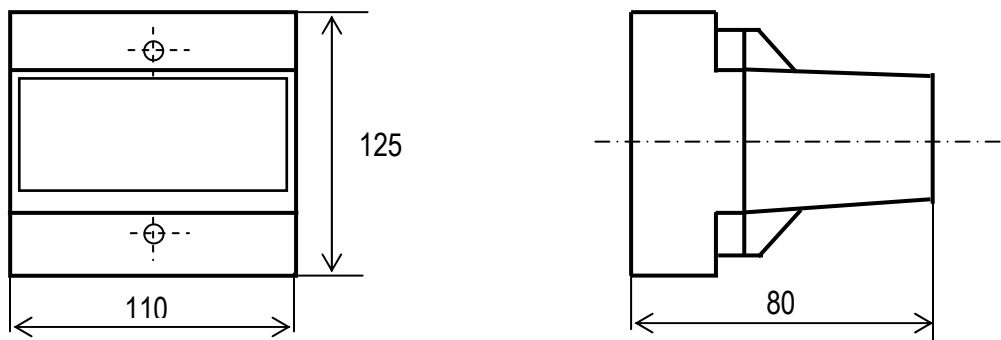


Рисунок А.1 – Габаритные размеры ИП Е 854/1ЭС - Е 854/6ЭС,
Е 855/1ЭС – Е 855/12ЭС

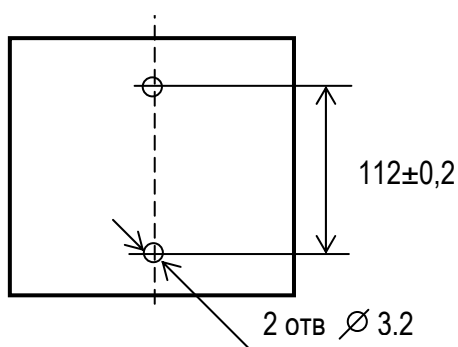
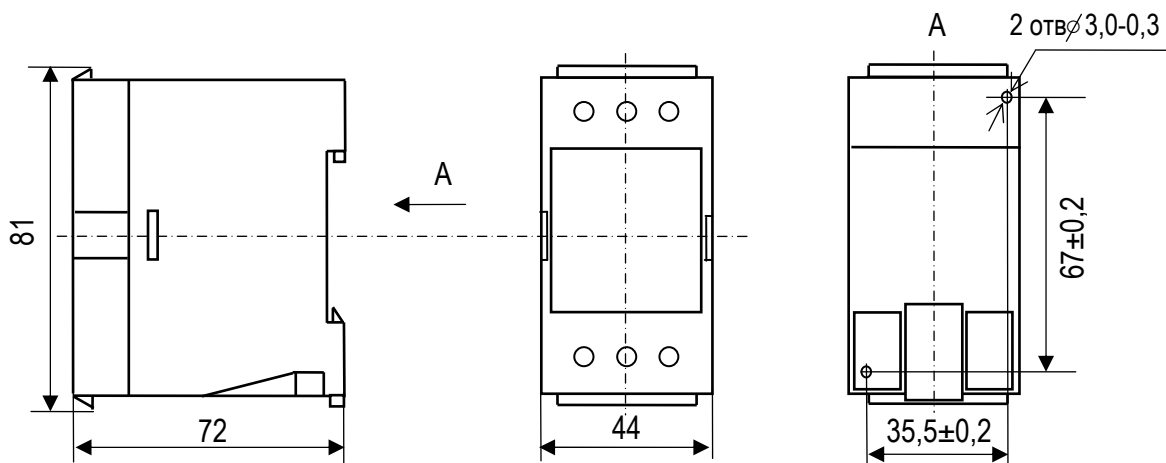


Рисунок А.2 – Установочные размеры ИП Е 854/1ЭС - Е 854/6ЭС,
Е 855/1ЭС – Е 855/12ЭС



Примечание – Установка на щит под винт М2,5 (установочные размеры 35,5x67) или на шину DIN-35

Рисунок А.3 - Габаритные и установочные размеры ИП 854/1ЭС-М, Е 854/2ЭС-М,
Е 855/1ЭС-М, Е855/2ЭС-М, Е 855/3ЭС-М, Е 855/4ЭС-М

СХЕМЫ ЭЛЕКТРИЧЕСКИЕ ПОДКЛЮЧЕНИЯ ИЗМЕРИТЕЛЬНЫХ ПРЕОБРАЗОВАТЕЛЕЙ Е 854ЭС, Е 855ЭС

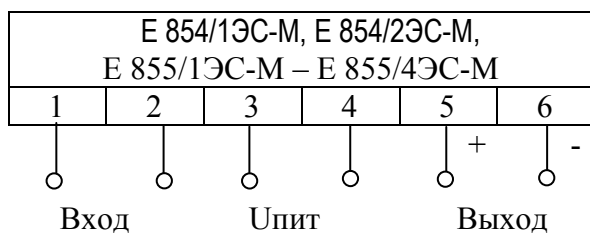
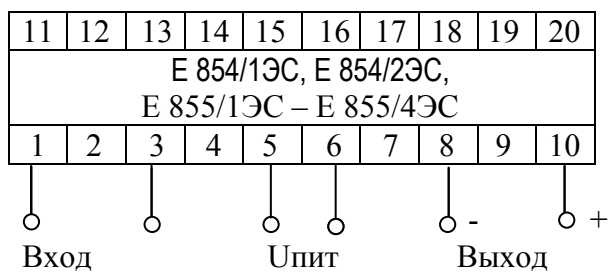


Рисунок Б.1 - Схемы электрические подключений одноканальных ИП

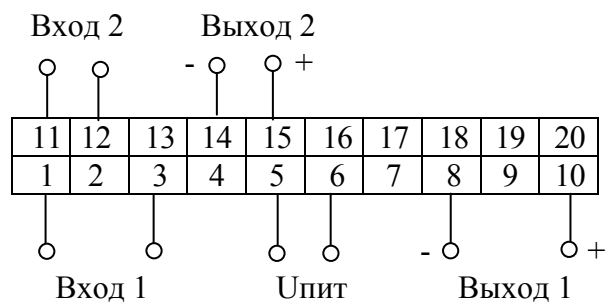


Рисунок Б.2- Схема электрическая подключений двухканальных ИП

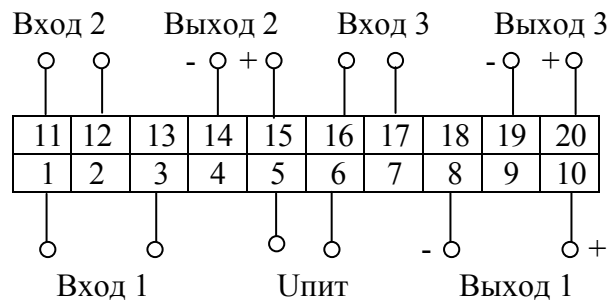


Рисунок Б.3- Схема электрическая подключений трехканальных ИП
E854/5ЭС, E 854/6ЭС, E 855/9ЭС – E 855/12ЭС

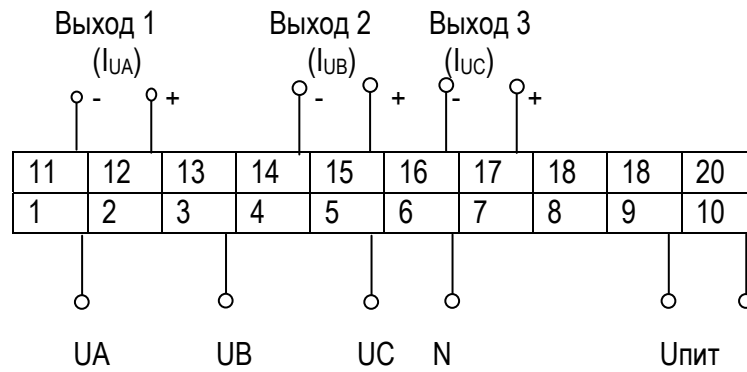


Рисунок Б.4- Схема электрическая подключений трехканальных
ИП E 855/9.3ЭС – E 855/12.3ЭС