

## ГАБАРИТНЫЕ И УСТАНОВОЧНЫЕ РАЗМЕРЫ ИЗМЕРИТЕЛЬНЫХ ПРЕОБРАЗОВАТЕЛЕЙ Е 857ЭС-Ц

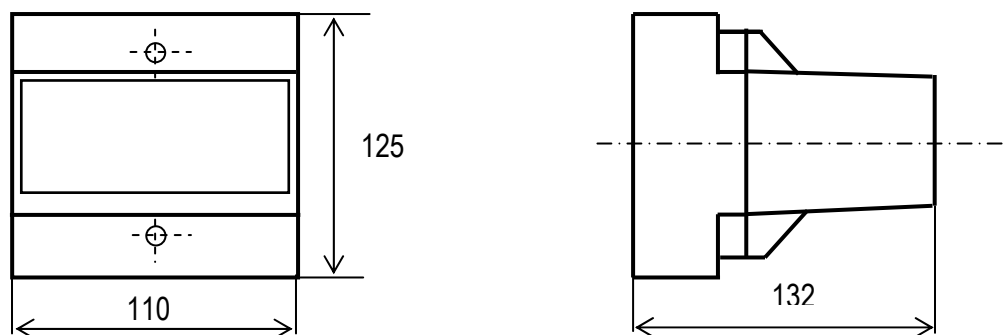


Рисунок В.1 – Габаритные размеры измерительных преобразователей

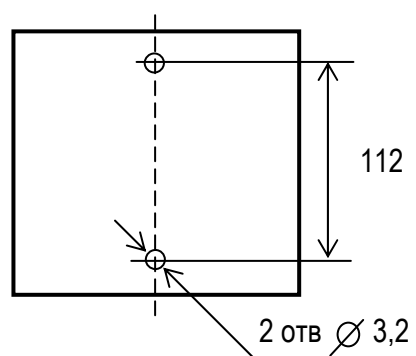


Рисунок В.2 – Установочные размеры измерительных преобразователей

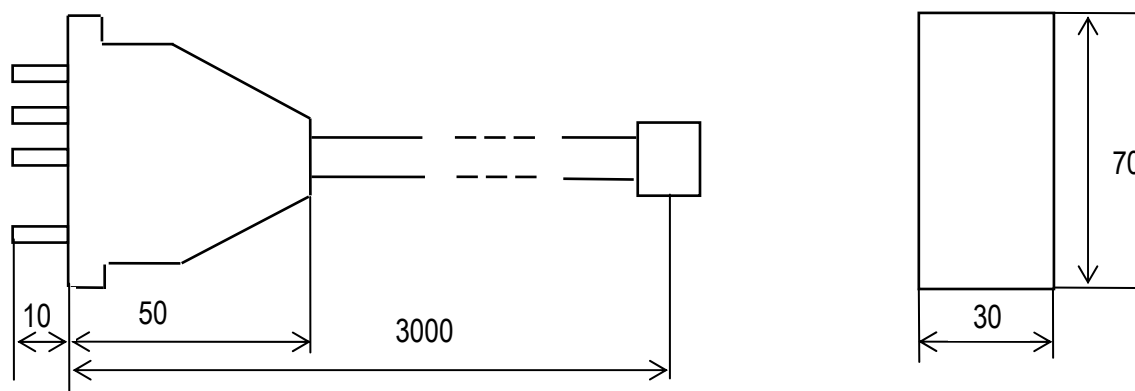
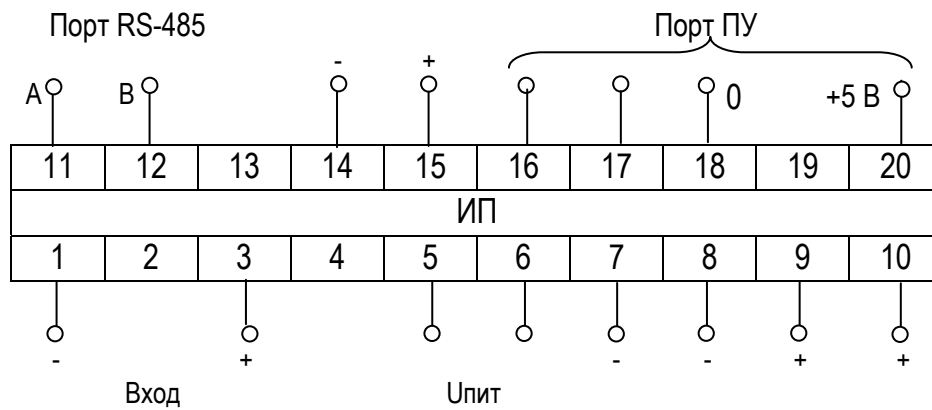


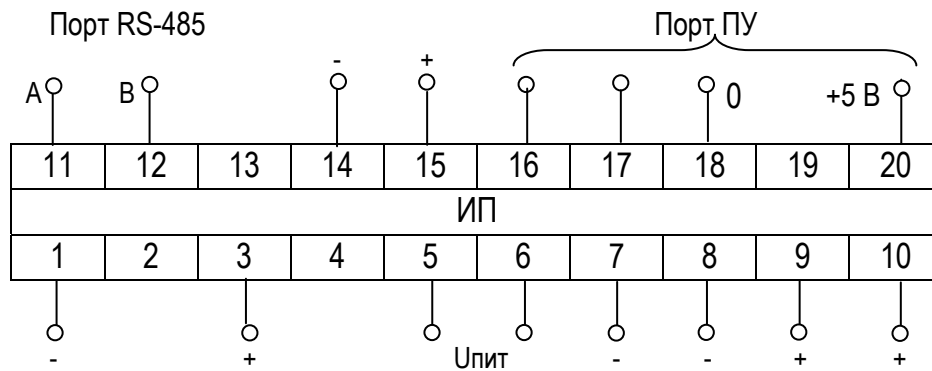
Рисунок В.3 - Габаритные размеры шнура

## СХЕМЫ ЭЛЕКТРИЧЕСКИЕ ПОДКЛЮЧЕНИЙ ИЗМЕРИТЕЛЬНЫХ ПРЕОБРАЗОВАТЕЛЕЙ Е 857ЭС-Ц



Примечание -  
 Первый аналоговый выход - контакты 8, 10 ;  
 Второй аналоговый выход - контакты 14, 15;  
 Третий аналоговый выход - контакты 7, 9.

Рисунок Б.1 - Схема электрическая подключений одноканального измерительного преобразователя



Примечание - Вход первого канала – контакты 1, 3;  
 Аналоговый выход первого канала – контакты 8, 10.  
 Вход второго канала – контакты 7, 9;  
 Аналоговый выход второго канала – контакты 14, 15.  
 Выход показывающего устройства – контакты 16, 17  
 Питание показывающего устройства – контакты 18, 20

Рисунок Б.2 - Схема электрическая подключений двухканального измерительного преобразователя