

ООО «ЭНЕРГО-СОЮЗ»



**ПРЕОБРАЗОВАТЕЛИ ИЗМЕРИТЕЛЬНЫЕ ЦИФРОВЫЕ
ЧАСТОТЫ ПЕРЕМЕННОГО ТОКА Е 858ЭС-Ц**

РУКОВОДСТВО ПО ЭКСПЛУАТАЦИИ

УИМЯ.411600.036 РЭ

Настоящее руководство по эксплуатации предназначено для ознакомления работников эксплуатации с техническими характеристиками, принципом работы, устройством и обслуживанием преобразователей измерительных цифровых частоты переменного тока Е 858ЭС-Ц (в дальнейшем – ИП).

ИП выпускаются в корпусе, предназначенном для навесного монтажа на щитах и панелях.

1 ОПИСАНИЕ И РАБОТА

1.1 Назначение ИП

1.1.1 ИП предназначены для преобразования входного сигнала в цифровой код и передачи результатов преобразования на ПЭВМ и (или) внешнее показывающее устройство ПУ-25 (в дальнейшем – ПУ).

ИП Е 858/4ЭС-Ц – Е 858/6 ЭС-Ц предназначены, кроме того, для линейного преобразования входного сигнала частоты переменного тока в унифицированный выходной сигнал постоянного тока.

1.1.2 ИП могут применяться для контроля частоты переменного тока в электрических системах и установках, для комплексной автоматизации объектов электроэнергетики различных отраслей промышленности.

1.1.3 ИП являются устойчивыми к воздействию радиопомех и относятся к оборудованию, эксплуатируемому в стационарных условиях производственных помещений, вне жилых домов.

1.1.4 ИП не предназначены для установки и эксплуатации во взрывоопасных и пожароопасных зонах по ПУЭ.

1.1.5 По защищенности от воздействия окружающей среды ИП соответствуют степени защиты IP20, ПУ - степени защиты IP00 по ГОСТ 14254-96.

1.1.6 ИП имеют 6 модификаций, указанных в таблице 1, отличающихся наличием порта RS-485 (в дальнейшем – выход 1), порта ПУ (в дальнейшем – выход 2), аналогового выхода (в дальнейшем – выход 3).

Связь с ПЭВМ осуществляется в соответствии с протоколом передачи данных MODBUS.

1.1.7 ИП предназначены для работы при температуре окружающего воздуха от минус 30 °С до плюс 55 °С и относительной влажности до 90 % при 30 °С.

1.1.8 По защите обслуживающего персонала от поражения электрическим током ИП относятся к оборудованию категории измерения II по ГОСТ 12.2.091-2012. При этом должна быть обеспечена степень загрязнения 1 по ГОСТ 12.2.091-2012.

1.1.9 Пример заказа приведен в приложении Г. Варианты крепления показывающего устройства приведены в приложении Д.

1.2 Характеристики

1.2.1 Диапазон изменения частоты преобразуемого входного сигнала ($f_{вх}$) от 45 до 55 Гц. Номинальное значение частоты преобразуемого входного сигнала ($f_{вх.ном}$) 50 Гц.

1.2.2 Диапазон изменения напряжения входного сигнала ($U_{вх}$) от 95 до 110 или от 198 до 244 В.

Номинальное значение напряжения входного сигнала ($U_{вх.ном}$) 100 или 220 В.

Номинальное значение напряжения входного сигнала указывается потребителем при заказе.

1.2.3 Диапазон изменения выходного аналогового сигнала для Е 858/4ЭС-Ц – Е 858/6ЭС-Ц указывается потребителем при заказе и может быть от 0 до 5 мА на нагрузке от 0 до 3 кОм или от 4 до 20 мА на нагрузке от 0 до 0,5 кОм.

2	Зам	УИМЯ.009-2016		02.02.16	УИМЯ.411600.036 РЭ			
Изм	Лист	№ докум.	Подп	Дата				
Разраб.	Жерносек			02.02.16	Преобразователи измерительные частоты переменного тока Е 858ЭС-Ц Руководство по эксплуатации	Лит.	Лист	Листов
Пров.	Жарков			02.02.16		01	2	18
Н.контр.	Валентин			02.02.16				
Утв.								
Инв № подл		Подп. и дата		Взам. инв №		Инв. № подл		Подп. и дата

1.2.4 Класс точности ИП 0,05. Пределы допускаемой основной приведенной погрешности ИП (в дальнейшем – основная погрешность) равны $\pm 0,05$ % от нормирующего значения. Нормирующее значение по выходу 1 – $A_{норм}=50000$ единиц.

Нормирующее значение по выходу 2 и по выходу 3 равно номинальному значению частоты входного сигнала ($A_{норм}=50$ Гц).

1.2.5 Тип, модификация, наличие порта RS-485, наличие порта ПУ, наличие аналогового выхода указаны в таблице 1.

Таблица 1

Тип, модификация	Наличие выхода 1	Наличие выхода 2	Наличие выхода 3
Е 858/1ЭС-Ц	Да	Да	Нет
Е 858/2ЭС-Ц	Да	Нет	
Е 858/3ЭС-Ц	Нет	Да	
Е 858/4ЭС-Ц	Да	Да	Да
Е 858/5ЭС-Ц	Да	Нет	
Е 858/6ЭС-Ц	Нет	Да	

ИП, имеющие выход 2, по заказу потребителя должны иметь источник для питания ПУ напряжением 5 В.

1.2.6 ИП тепло-, холодоустойчивы во время воздействия на них температуры окружающего воздуха от минус 30 до плюс 55. Пределы допускаемой дополнительной погрешности ИП (в дальнейшем - дополнительная погрешность), вызванной изменением температуры окружающего воздуха от нормальной до любой температуры в пределах рабочих условий применения на каждые 10 °С, не превышают основной погрешности.

Нормальные значения влияющих величин приведены в таблице 2.

Таблица 2

Влияющая величина	Нормальное значение (нормальная область значений)
Температура окружающего воздуха, °С	20±5
Относительная влажность воздуха, %	30 – 80
Атмосферное давление, кПа (мм рт.ст.)	84 – 106 (630 – 795)
Напряжение питания, В	220±4,4; (100±2)
Частота питания, Гц	50±0,5
Напряжение входного сигнала, В	220±4,4 или 100±2
Форма кривой напряжения питания	Синусоидальная с коэффициентом несинусоидальности кривой напряжения не более 5 %.
Внешнее магнитное поле	Магнитное поле Земли
Форма кривой переменного тока и напряжения переменного тока входного сигнала	Синусоидальная с коэффициентом высших гармоник не более 2 %

1.2.7 ИП влагоустойчивы во время воздействия на них относительной влажности 90 % при 30 °С. Дополнительная погрешность ИП, вызванная работой в условиях повышенной влажности, равна 1,8 предела основной погрешности.

1.2.8 Дополнительная погрешность ИП, вызванная влиянием внешнего однородного переменного магнитного поля с магнитной индукцией 0,5 мТл при самом неблагоприятном направлении и фазе магнитного поля, не превышает удвоенного значения основной погрешности.

1.2.9 Дополнительная погрешность ИП, вызванная изменением напряжения входного сигнала на ± 10 % номинального значения, не превышает 0,5 основной погрешности.

1.2.10 Питание ИП осуществляется от сети переменного тока напряжением (220±22) В час-

									Лист
2	Зам	УИМЯ.009-2016		02.02.16	УИМЯ.411600.036 РЭ				3
Изм	Лист	№ докум.	Подп.	Дата					
Инв № подл		Подп. и дата		Взам. инв №		Инв. № подл		Подп. и дата	

тотой (50±0,5) Гц.

Дополнительная погрешность ИП, вызванная изменением напряжения питания на ±10 % номинального значения, не превышает 0,5 основной погрешности.

1.2.11 Пульсация выходного сигнала на выходе 3 в нормальных условиях применения не более 75 мВ для ИП с диапазоном изменения выходного аналогового сигнала от 0 до 5 мА и 50 мВ для ИП с диапазоном изменения выходного аналогового сигнала от 4 до 20 мА.

1.2.12 Время установления рабочего режима не более 30 мин.

По истечении времени установления рабочего режима ИП соответствуют требованию п.1.2.4 независимо от продолжительности включения.

1.2.13 ИП в течение 2 ч выдерживают перегрузку входным напряжением, равным 120 % номинального значения.

ИП выдерживают 9 перегрузок входным напряжением длительностью каждой перегрузки 0,5 с с интервалом между перегрузками 15 с. Кратность напряжения при перегрузке – 1,5.

1.2.14 ИП тепло-, холодо- и влагопрочны. После воздействия на них в условиях транспортирования температуры окружающего воздуха от минус 30 до плюс 55 °С и относительной влажности воздуха 95 % при 25 °С и выдержки в нормальных условиях применения в течение не менее 24 ч ИП соответствуют требованиям п.1.2.4.

1.2.15 ИП ударопрочны при воздействии на них механических ударов многократного действия с параметрами:

- число ударов в минуту 10 – 50;
- максимальное ускорение – 100 м/с²;
- длительность импульса – 16 мс;
- число ударов по каждому направлению – 1000.

1.2.16 ИП прочны к воздействию свободного падения с высоты 0,35 м.

1.2.17 Мощность, потребляемая ИП, должна быть не более:

- от цепи входного сигнала в зависимости от величины входного напряжения:
100 В - 0,3 В·А;
220 В - 0,6 В·А.
- от цепи питания - 10,0 В·А.

1.2.18 Габаритные размеры ИП не более 125x110x132 мм. Габаритные размеры ПУ – 130x60x30 мм. Входящий в комплект поставки шнур обеспечивает подключение ПУ к ИП на расстояние до 3 м.

1.2.19 Масса ИП не более 1,5 кг. Масса ПУ вместе со шнуром не более 0,4 кг.

1.2.20 Изоляция электрических цепей ИП выдерживает в течение одной минуты действие испытательного напряжения практически синусоидальной формы частотой 50 Гц, величина которого указана в таблице 3.

Таблица 3

Проверяемые цепи	Испытательное напряжение, кВ
Сеть – вход, выходы 1, 2, 3, 5 В, корпус	2,21
Вход – выходы 1, 2, 3, 5 В, корпус	
Выходы 1, 2, 3, 5 В – корпус	0,50
Выход 1 – выходы 2, 3, 5 В	
Выход 2, 5 В – выход 3	
Примечание – При проверке электрической прочности изоляции необходимо учитывать наличие или отсутствие соответствующих цепей в конкретной модификации ИП	

									Лист
2	Зам	УИМЯ.009-2016		02.02.16					4
Изм	Лист	№ докум.	Подп.	Дата					
Инв № подл		Подп. и дата		Взам. инв №		Инв. № подл		Подп. и дата	

1.2.21 Электрическое сопротивление изоляции электрических цепей, указанных в таблице 3, не менее значений, приведенных в таблице 4.

Таблица 4

Сопротивление изоляции, МОм, при		
нормальных условиях	верхнем значении температуры рабочих условий	верхнем значении относительной влажности рабочих условий
20	5	2

1.2.22 ИП является взаимозаменяемым, восстанавливаемым, ремонтируемым изделием.

1.2.23 Средняя наработка ИП на отказ с учетом технического обслуживания 32000 ч.

1.2.24 Среднее время восстановления работоспособного состояния ИП 2 ч.

1.2.25 Средний срок службы ИП должен быть не менее 12 лет.

1.3 Устройство ИП

1.3.1 По принципу действия ИП является измерителем периода входного сигнала с последующим преобразованием результата измерения в цифровой код и (или) унифицированный выходной сигнал постоянного тока.

1.3.2 ИП состоит из следующих основных узлов: основания, крышки корпуса, зажимов подключения внешних цепей, одной или двух (в зависимости от модификации) печатных плат с расположенными на них элементами электрической схемы, питающего трансформатора и радиатора с печатной платой источника питания 5 В.

1.4 Маркировка и пломбирование

1.4.1 Маркировка ИП содержит:

- наименование, тип и модификацию ИП;
- класс точности;
- номинальное значение напряжения входного сигнала;
- диапазон частоты преобразуемого входного сигнала;
- обозначение единицы измерения входного сигнала;
- диапазон изменения выходного аналогового сигнала, обозначение единицы измерения выходного аналогового сигнала, сопротивление нагрузки (для ИП, имеющих выход 3);
- год изготовления и порядковый номер (по системе нумерации изготовителя);
- схему подключения;
- знак Государственного реестра;
- товарный знак изготовителя;
- надпись с условным обозначением вида питания (символ В-2 по ГОСТ 30012.1-2002), номинальные значения частоты, напряжения питающей сети и мощности, потребляемой ИП;
- наименование выходов;
- символ оборудования, защищенного двойной или усиленной изоляцией;
- символ «Внимание!» ;
- надпись «Сделано в Беларуси».

1.4.2 При выпуске ИП с производства на один из винтов, закрепляющих крышку, наносится оттиск поверительного клейма.

					УИМЯ.411600.036 РЭ			Лист
2	Зам	УИМЯ.009-2016		02.02.16				5
Изм	Лист	№ докум.	Подп.	Дата				
Инв № подл		Подп. и дата		Взам. инв №	Инв. № подл	Подп. и дата		

2 ИСПОЛЬЗОВАНИЕ ПО НАЗНАЧЕНИЮ

2.1 Меры безопасности

2.1.1 Персонал, допущенный к работе с ИП, должен быть ознакомлен с ТКП 181-2009 «Правилами технической эксплуатации электроустановок потребителей», утвержденными Госэнергонадзором, и с правилами безопасности при работе с установками до 1000 В.

2.1.2 Запрещается:

- а) эксплуатировать ИП в условиях и режимах, отличающихся от указанных в настоящем руководстве по эксплуатации;
- б) снимать крышки клеммных колодок без предварительного прохождения инструктажа по электробезопасности и получения письменного разрешения для проведения регламентных работ;
- в) эксплуатировать ИП со снятыми крышками клеммных колодок, защищающими от случайного прикосновения к зажимам подключения цепей с опасным напряжением;
- г) производить внешние присоединения, не отключив цепи питания, входного и выходного сигналов;
- д) эксплуатировать ИП при обрывах проводов внешнего присоединения.

2.1.3 Опасный фактор – напряжение питания и напряжение входного сигнала.

Меры защиты от опасного фактора – проверка электрического сопротивления изоляции.

В случае возникновения аварийных условий и режимов работы ИП необходимо немедленно отключить.

2.1.4 Противопожарная защита в помещениях, где эксплуатируется ИП, должна достигаться:

- а) применением автоматических установок пожарной сигнализации;
- б) применением средств пожаротушения;
- в) организацией своевременного оповещения и эвакуации людей.

2.2 Подготовка ИП к использованию

2.2.1 До введения в эксплуатацию ИП должен быть поверен в соответствии методикой поверки. Периодичность поверки – 48 месяцев.

									Лист
2	Зам	УИМЯ.009-2016		02.02.16	УИМЯ.411600.036 РЭ				6
Изм	Лист	№ докум.	Подп.	Дата					
Инв № подл		Подп. и дата		Взам. инв №		Инв. № подл		Подп. и дата	

3 ТЕХНИЧЕСКОЕ ОБСЛУЖИВАНИЕ

3.1 Эксплуатационный надзор за работой ИП производится лицами, за которыми закреплено данное оборудование.

3.2 Планово-предупредительный осмотр

Планово-предупредительный осмотр (ППО) производят в сроки, предусмотренные соответствующей инструкцией потребителя.

Порядок ППО:

- отключить входной сигнал и напряжение питания;
- произвести наружный осмотр ИП, сухой ветошью удалить с корпуса грязь и влагу;
- убедиться в отсутствии механических повреждений прибора.

4 ХРАНЕНИЕ

4.1 Хранение ИП на складах должно производиться на стеллажах в упаковке изготовителя при температуре окружающего воздуха от 0 °С до 40 °С и относительной влажности воздуха до 80 % при 35 °С.

Хранение ИП без упаковки должно производиться при температуре окружающего воздуха от 10 °С до 35 °С и относительной влажности воздуха до 80 % при 25 °С.

4.2 В помещениях для хранения не должно быть пыли, паров кислот и щелочей, агрессивных газов, вызывающих коррозию.

5 ТРАНСПОРТИРОВАНИЕ

5.1 При погрузке, разгрузке и транспортировании необходимо руководствоваться требованиями, обусловленными манипуляционными знаками «Верх» и «Хрупкое. Осторожно», нанесенными на транспортную тару.

5.2 Транспортирование ИП может осуществляться в закрытых транспортных средствах любого вида при температуре от минус 30 до плюс 55 °С и относительной влажности до 95 % при 25 °С.

5.3 При необходимости особых условий транспортирования это должно быть оговорено специально в договоре на поставку.

5.4 При транспортировании ИП железнодорожным транспортом следует применять малотоннажные виды крытых вагонов или универсальных контейнеров.

6 ГАРАНТИИ ИЗГОТОВИТЕЛЯ

6.1 Изготовитель гарантирует соответствие ИП требованиям настоящего руководства по эксплуатации при соблюдении условий эксплуатации, транспортирования и хранения.

6.2 Гарантийный срок эксплуатации – 48 месяцев со дня ввода ИП в эксплуатацию.

6.3 Гарантийный срок хранения – 6 месяцев с момента изготовления ИП.

7 АДРЕС ИЗГОТОВИТЕЛЯ

Республика Беларусь

210601 г.Витебск, ул. С. Панковой 3, ООО «Энерго-Союз», www.ens.by

тел/факс (10375212) 67-72-77, 67-72-30; e-mail: energo@vitebsk.by

коммерческий отдел тел/факс (10375212) 67-75-76, 67-75-80, 67-75-98, 67-75-78

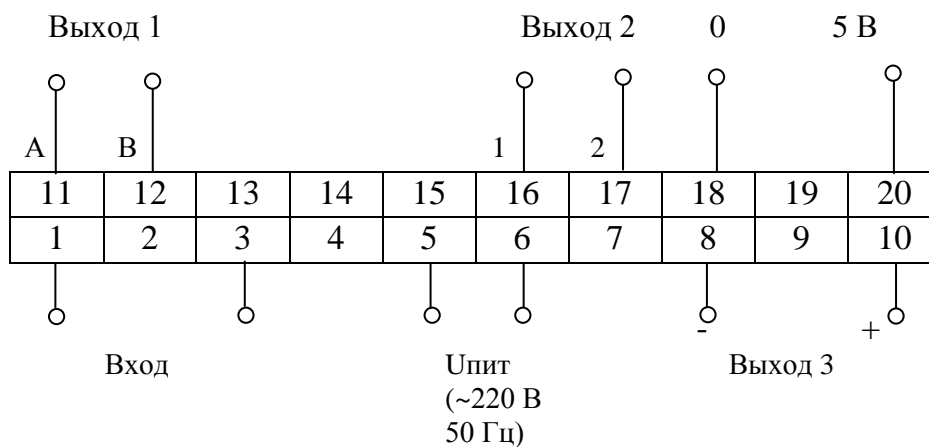
e-mail: energo-soyz2@yandex.ru, energo1@ens.by

									Лист
2	Зам	УИМЯ.009-2016		02.02.16					7
Изм	Лист	№ докум.	Подп.	Дата					
Инв № подл		Подп. и дата		Взам. инв №		Инв. № подл		Подп. и дата	

ПРИЛОЖЕНИЕ А

(обязательное)

СХЕМА ЭЛЕКТРИЧЕСКАЯ ПОДКЛЮЧЕНИЙ



Примечания:

- 1 Выход 1 – порт RS-485;
- 2 Выход 2 – порт ПУ;
- 3 Выход 3 – аналоговый выход;
- 4 Для Е 858/1ЭС-Ц выход 3 отсутствует.
- 5 Для Е 858/2ЭС-Ц выходы 2 и 3 отсутствуют.
- 6 Для Е 858/3ЭС-Ц выходы 1 и 3 отсутствуют.
- 7 Для Е 858/5ЭС-Ц выход 2 отсутствует;
- 8 Для Е 858/6ЭС-Ц выход 1 отсутствует

					УИМЯ.411600.036 РЭ	Лист
2	Зам	УИМЯ.009-2016	02.02.16			8
Изм	Лист	№ докум.	Подп.	Дата		
Инв № подл		Подп. и дата		Взам. инв №	Инв. № подл	Подп. и дата

Приложение Б

(справочное)

Габаритные и установочные размеры

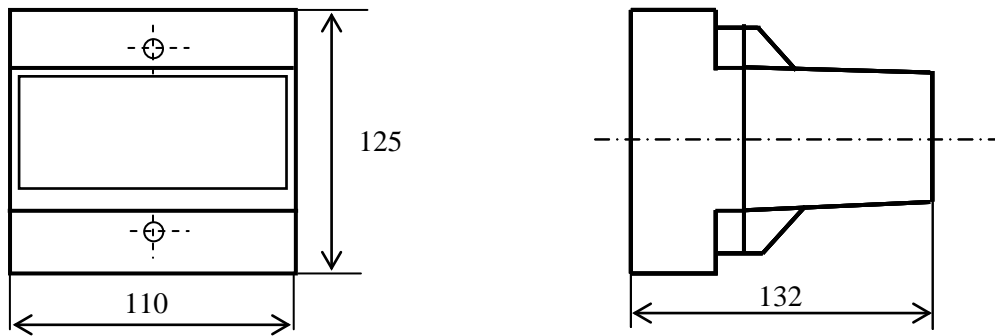


Рисунок Б.1 – Габаритные размеры ИП

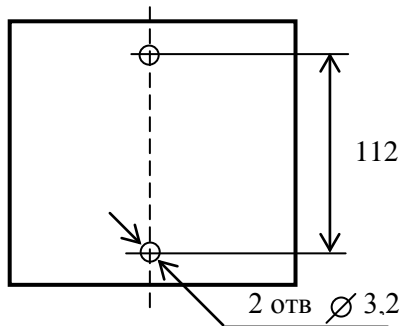


Рисунок Б.2 – Установочные размеры ИП

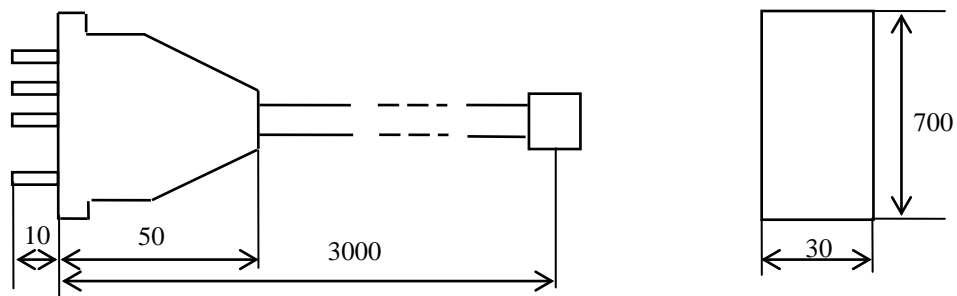


Рисунок Б.3 – Габаритные размеры шнура

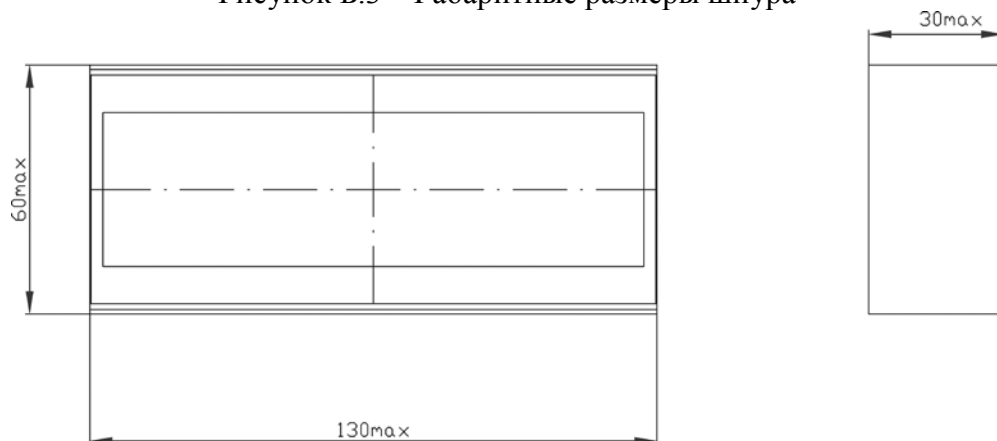


Рисунок Б.4 – Габаритные размеры показывающего устройства ПУ-25

					УИМЯ.411600.036 РЭ			Лист
2	Зам	УИМЯ.009-2016		02.02.16				9
Изм	Лист	№ докум.	Подп.	Дата				
Инв № подл		Подп. и дата		Взам. инв №	Инв. № подл	Подп. и дата		

ПРИЛОЖЕНИЕ В
(справочное)

Протокол обмена данными

В приборе реализован протокол обмена данными MODBUS, режим RTU.

Формат посылки – 8 бит без контроля четности.

Скорость обмена – 1200, 2400, 4800, 9600, 19200, 28800, 38400, 57600, 115200 бод (выбирается потребителем).

Сетевой номер прибора задается потребителем в диапазоне от 1 до 255.

Функции MODBUS, поддерживаемые данным прибором:

Функция 1 – чтение состояния реле;

Функция 3 – чтение регистров настроек (4х – банк);

Функция 4 – чтение входных регистров (3х – банк);

Функция 6 – установка единичного регистра настроек (4х – банк).

Данный протокол реализован в серии щитовых измерительных преобразователей, имеющих встроенные реле. Однако следует учитывать тот факт, что в ИП Е 858ЭС-Ц встроенные реле отсутствуют.

Функция 1 предназначена для определения состояния реле, встроенных в прибор.

Формат запроса для функции 1:

S	01	START	LENGTH	CRC
LAVE				

где SLAVE – адрес запрашиваемого прибора (1 байт);
 01 – код функции (1 байт);
 START – адрес начала запрашиваемых данных (2 байта, старший затем младший);
 LENGTH – количество запрашиваемых данных (2 байта, старший затем младший);
 CRC – контрольный циклический код.

Прибор ответит только в том случае, если START = 0000h, а LENGTH = 0002h. Если START и (или) LENGTH отличны от вышеупомянутых, прибор выдает **исключение** – «неправильный адрес данных» (см. исключения).

Формат ответа для **функции 1**:

SLAVE	01	01	DATA	CRC
-------	----	----	------	-----

где SLAVE – адрес ответившего прибора (1 байт);
 01 – код функции (1 байт);
 01 – количество передаваемых байт данных (1 байт);
 DATA – байт состояния реле, где: бит 0 – состояние реле К1; бит 1 – состояние реле К2; остальные биты всегда равны «0»;
 CRC – контрольный циклический код.

В поле DATA, если бит установлен, это означает, что соответствующее реле включено.

Функция 3 предназначена для определения установок (настроек) для данного прибора. Формат запроса для функции 3:

SLAVE	03	START	LENGTH	CRC
-------	----	-------	--------	-----

где SLAVE – адрес запрашиваемого прибора (1 байт);
 03 – код функции (1 байт);
 START – адрес начала запрашиваемых данных (2 байта, старший затем младший);

					УИМЯ.411600.036 РЭ				Лист
2	Зам	УИМЯ.009-2016		02.02.16					10
Изм	Лист	№ докум.	Подп.	Дата					
Инв № подл		Подп. и дата		Взам. инв №		Инв. № подл		Подп. и дата	

LENGTH количество запрашиваемых данных (2 байта, старший затем младший);
 CRC контрольный циклический код.

Прибор ответит только в том случае, если START находится в диапазоне от 0000h до 000Ch, а LENGTH – от 0001h до 000Ch. При этом следует учесть следующее: START + LENGTH не должно превысить 000Ch. Если START и (или) LENGTH находятся вне указанных диапазонов, прибор выдает **исключение** – «неправильный адрес данных».

Формат ответа для **функции 3**:

SLAVE	03	BYTES	DATA...	CRC
-------	----	-------	---------	-----

где:

SLAVE адрес ответившего прибора (1 байт);
 03 код функции (1 байт);
 BYTES количество передаваемых байт данных (1 байт);
 DATA... собственно данные, предназначенные к обмену;
 CRC контрольный циклический код.

Особенностью этой команды является то, что запрашиваются двухбайтовые данные (СЛОВА). Далее приведена таблица 1, в которой сведены все возможные запрашиваемые данные с их адресами и длинами.

Таблица 1

Наименование данных	Адрес начала данных, слова	Длина данных, слов
Код яркости	0000h	0001h
Порог срабатывания на превышение	0001h	0002h
Порог срабатывания на понижение	0003h	0002h
Время измерения	0005h	0002h
Время задержки срабатывания реле	0007h	0002h

«Код яркости» в слове - старший байт. Код яркости - это число от 0 до 31, причем 0 – отсутствие свечения ПУ, 31 – максимальная яркость. В приборе используются следующие значения: 11 – градация 0; 15 – градация 1; 21 – градация 2; 31 – градация 3.

«Порог срабатывания на превышение (понижение)» – это порог срабатывания уставок, выраженный в герцах. Параметр представлен в двоично-десятичном не упакованном коде. Байт, передаваемый первым, соответствует более старшему разряду. Положение десятичной запятой – всегда во втором разряде. Возможные значения находятся в диапазоне от "44.80" до "65.20".

«Время измерения» – это время в секундах, прошедшее с момента изменения входного сигнала до момента получения нового результата измерения на отсчетном устройстве с нормированной погрешностью. Параметр представлен в двоично-десятичном не упакованном коде. Байт, передаваемый первым, соответствует более старшему разряду. Положение десятичной запятой – всегда во втором разряде. Параметр может принимать значения "01.00", "02.00", "03.00", "04.00".

«Время задержки срабатывания реле» – это время, в течение которого перепроверяется условие срабатывания реле. Формат данных аналогичен параметру «Время измерения». Может принимать значения в диапазоне от "00.50" до "10.00" и задается с дискретностью 0.1 с.

Функция 4 предназначена для определения типа запрашиваемого прибора и получения кода, соответствующего поданному входному сигналу. Формат запроса для **функции 4**:

									Лист
2	Зам	УИМЯ.009-2016		02.02.16					11
Изм	Лист	№ докум.	Подп.	Дата					
Инв № подл		Подп. и дата		Взам. инв №		Инв. № подл		Подп. и дата	

SLAVE	04	START	LENGTH	CRC
-------	----	-------	--------	-----

где
 SLAVE адрес запрашиваемого прибора (1 байт);
 04 код функции (1 байт);
 START адрес начала запрашиваемых данных (2 байта, старший затем младший);
 LENGTH количество запрашиваемых данных (2 байта, старший затем младший);
 CRC контрольный циклический код.

Прибор ответит только в том случае, если START находится в диапазоне от 0000h до 0001h, а LENGTH – от 0001h до 0002h. При этом следует учесть следующее: START + LENGTH не должно превысить 0002h. Если START и (или) LENGTH находятся вне указанных диапазонов, прибор выдает **исключение** – «неправильный адрес данных».

Формат ответа для **функции 4**:

SLAVE	04	BYTES	DATA...	CRC
-------	----	-------	---------	-----

где
 SLAVE адрес ответившего прибора (1 байт);
 04 код функции (1 байт);
 BYTES количество передаваемых байт данных (1 байт);
 DATA... собственно данные, предназначенные к обмену;
 CRC контрольный циклический код.

Особенностью этой команды является то, что запрашиваются СЛОВА. Далее приведена таблица 2, в которой сведены все возможные запрашиваемые данные с их адресами и длинами.

Таблица 2.

Наименование данных	Адрес начала данных, слова	Длина данных, слов
Код прибора, участвующего в обмене	0000h	0001h
Код, соответствующий поданному входному сигналу	0001h	0001h

«Код прибора, участвующего в обмене» – это СЛОВО, в котором закодированы отличительные признаки выбранного прибора. Описание отдельных битов кода прибора сведено в таблицу 3. Если соответствующий бит установлен, значит справедливо назначение этого бита для данного прибора.

Таблица 3.

Номер бита	Назначение
15	Преобразователь действующего значения тока или напряжения
14	Преобразователь частоты переменного тока
13	Преобразователь активной мощности
12	Преобразователь реактивной мощности
11	Реле установлено в прибор
10	Преобразователь постоянного тока или напряжения постоянного тока
9	Имеется аналоговый выход
8	Имеется встроенное отсчетное устройство
7-0	Если все "0", прибор находится в режиме «Программирование», если все "1", прибор находится в режиме «Измерение»

«Код, соответствующий поданному входному сигналу» - это целое беззнаковое число в диапазоне от 44800 до 65200 либо 0, что соответствует отсутствию сигнала на входе.

									Лист
2	Зам	УИМЯ.009-2016		02.02.16					12
Изм	Лист	№ докум.	Подп.	Дата					
Инв № подл		Подп. и дата		Взам. инв №		Инв. № подл		Подп. и дата	

УИМЯ.411600.036 РЭ

Функция 6 предназначена для дистанционного программирования режимов работы прибора. Формат запроса для **функции 6**:

SLAVE	06	START	DATA	CRC
-------	----	-------	------	-----

где

SLAVE адрес запрашиваемого прибора (1 байт);
 06 код функции (1 байт);
 START адрес регистра, участвующего в обмене (2 байта, старший затем младший);
 DATA данные, записываемые в регистр (2 байта, старший затем младший);
 CRC контрольный циклический код.

Прибор ответит только в том случае, если START находится в диапазоне от 0000h до 0017h. Если START находится вне указанного диапазона, прибор выдает **исключение** – «неправильный адрес данных».

Формат ответа для **функции 6**:

SLAVE	06	START	DATA	CRC
-------	----	-------	------	-----

где

SLAVE адрес запрашиваемого прибора (1 байт);
 START адрес регистра, участвующего в обмене (2 байта, старший затем младший);
 DATA данные, записываемые в регистр (2 байта, старший затем младший);
 CRC контрольный циклический код.

Особенностью этой команды является то, что записываются БАЙТЫ, а не СЛОВА. При этом старшая часть поля DATA содержит признак сохранения всех возможных данных в энергонезависимой памяти прибора. Если в старшем байте поля DATA записан байт 0xFF, то его младший байт помещается в памяти прибора по адресу, заданному полем START. Если же старший и младший байты поля DATA совпадают, то происходит запись всех регистров в энергонезависимой памяти прибора, после чего прибор автоматически перезапускается с новыми значениями. Далее приведена таблица 4, в которой сведены все возможные регистры с их адресами.

Таблица 4.

Адрес регистра в приборе	Назначение регистра	Длина регистра, байт
0000h	Код яркости	1
0001h	Резерв	1
0002h	Порог срабатывания на превышение	4
0006h	Порог срабатывания на понижение	4
000Ah	Время измерения	4
000Eh	Время задержки срабатывания реле	4
0012h	Код скорости обмена	1
0013h	Сетевой номер	1

Назначение первых семи регистров такое же, как и в функции 3. Два последних позволяют определить скорость обмена и сетевой номер при работе в сети.

Возможные значения кода скорости: 0 – 1200 бод; 1 – 2400 бод; 2 – 4800 бод; 3 – 9600 бод; 4 – 19200 бод; 5 – 28800 бод; 6 – 38400 бод; 7 – 57600 бод; 8 – 115200 бод. Возможные значения сетевого номера от 1 до 255.

При выпуске из производства установлена скорость 9600, сетевой номер 255, если иное не оговорено при заказе.

					УИМЯ.411600.036 РЭ			Лист
2	Зам	УИМЯ.009-2016		02.02.16				13
Изм	Лист	№ докум.	Подп.	Дата				
Инв № подл		Подп. и дата		Взам. инв №	Инв. № подл		Подп. и дата	

Исключения.

Если во время работы приходит неправильная команда или обнаруживается ошибка в поле CRC, прибор не дает ответа.

Если во время работы приходит команда с неправильными данными или неправильным адресом, то прибор отвечает особым образом.

Формат ответа исключения:

SLAVE	0x80 CMD	02	CRC
-------	----------	----	-----

где

SLAVE адрес запрашиваемого прибора (1 байт);
0x80|CMD код функции, которая обнаружила ошибку с установленным старшим битом;
02 код ошибки «Неправильный адрес или данные»;
CRC контрольный циклический код.

									Лист
2	Зам	УИМЯ.009-2016		02.02.16				УИМЯ.411600.036 РЭ	14
Изм	Лист	№ докум.	Подп.	Дата					
Инв № подл		Подп. и дата		Взам. инв №		Инв. № подл		Подп. и дата	

ПРИЛОЖЕНИЕ Г

(рекомендуемое)

ПРИМЕР ЗАКАЗА

При заказе необходимо указывать тип, модификацию, номинальное значение напряжения входного сигнала, диапазон изменения сигнала на аналоговом выходе (для измерительных преобразователей имеющих аналоговый выход), вариант установки показывающего устройства (см. приложение Д).

При заказе измерительного преобразователя со встроенным источником питания для показывающего устройства дополнительно необходимо указать «5 В».

Пример записи при заказе двухканального измерительного преобразователя Е 858/4ЭС-Ц, измерительного преобразователя Е 858/4ЭС-Ц с номинальным значением напряжения входного сигнала 220 В, с диапазоном изменения сигнала на аналоговом выходе от 4 до 20 мА, для установки на щит толщиной 1 мм, со встроенным источником питания напряжением 5 В для показывающего устройства:

Е 858/4ЭС-Ц; 220 В; 4-20 мА; вариант 1; 5 В; ТУ ВУ 300521831.036-2005

									Лист
2	Зам	УИМЯ.009-2016		02.02.16				УИМЯ.411600.036 РЭ	15
Изм	Лист	№ докум.	Подп.	Дата					
Инв № подл		Подп. и дата		Взам. инв №		Инв. № подл		Подп. и дата	

ПРИЛОЖЕНИЕ Д

(справочное)

ПОКАЗЫВАЮЩЕЕ УСТРОЙСТВО

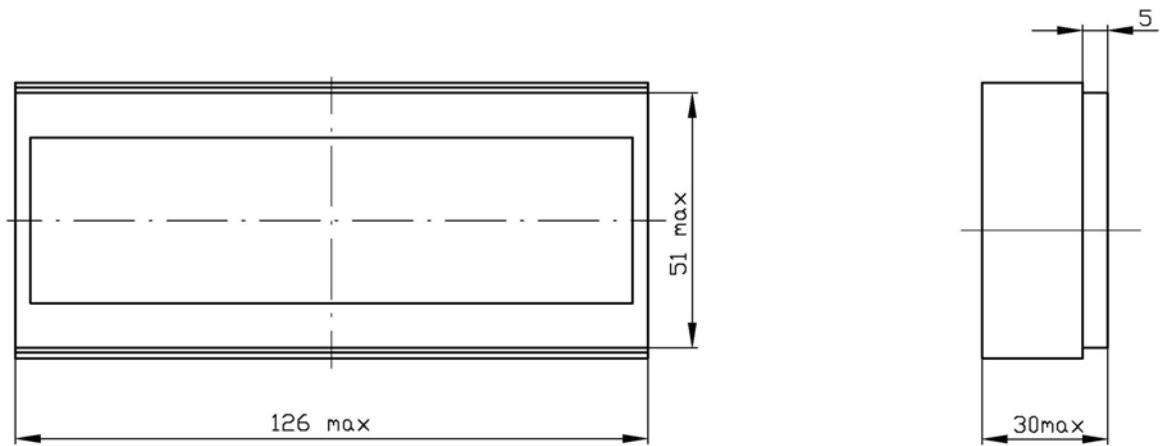


Рисунок Д.1 – Габаритные размеры показывающего устройства

Показывающее устройство предусматривает установку:

- а) на щит толщиной 1мм (вариант 1);
- б) на мозаичный щит с шагом 25 мм (вариант 2).

Габаритные размеры ПУ после установки на щит:

- 51 max×126 max - по лицевой стороне щита для любого варианта установки;
- 70 max×126 max – с обратной стороны щита для варианта 1;
- 55 max×126 max – с обратной стороны щита для варианта 2.

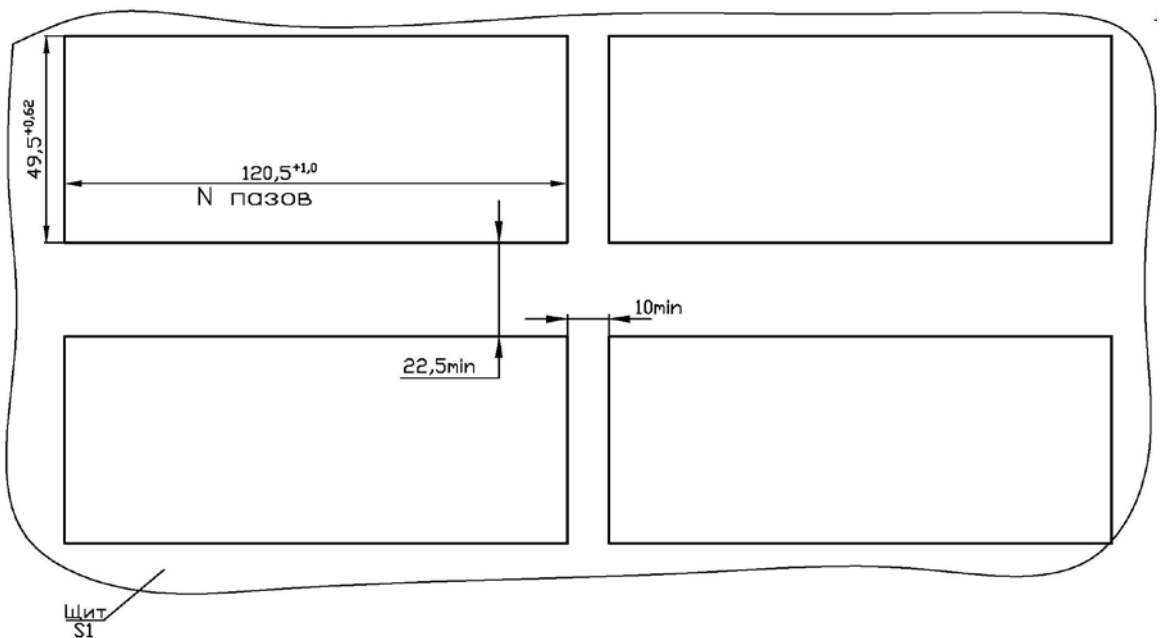


Рисунок Д.2 – Разметка места крепления на щите для установки N числа ПУ (вариант 1)

					УИМЯ.411600.036 РЭ	Лист
2	Зам	УИМЯ.009-2016	02.02.16			16
Изм	Лист	№ докум.	Подп.	Дата		
Инв № подл	Подп. и дата	Взам. инв №	Инв. № подл	Подп. и дата		

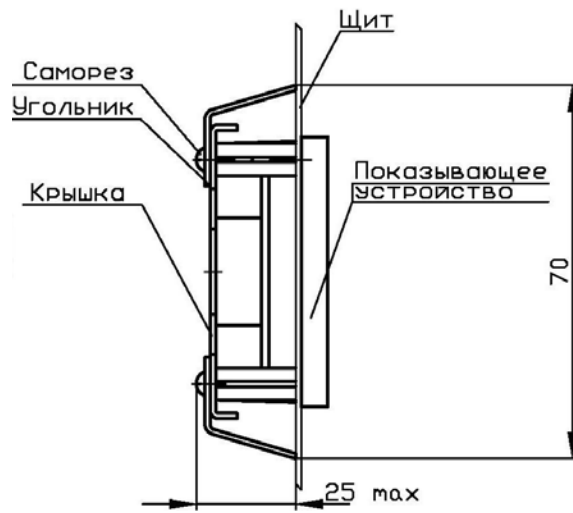


Рисунок Д.3 – Установка ПУ (вариант 1)

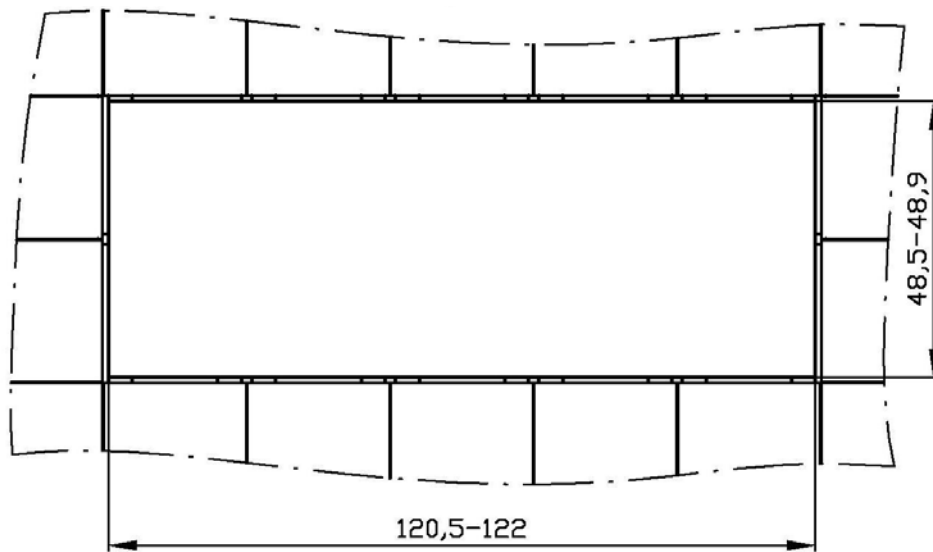


Рисунок Д.4 – Разметка места крепления на мозаичном щите (вариант 2)

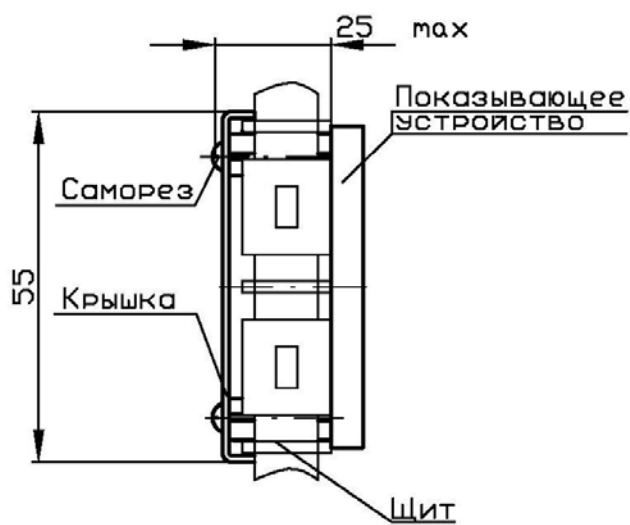


Рисунок Д.5 – Установка ПУ (вариант 2)

					УИМЯ.411600.036 РЭ	Лист
2	Зам	УИМЯ.009-2016		02.02.16		17
Изм	Лист	№ докум.	Подп.	Дата		
Инв № подл		Подп. и дата	Взам. инв №	Инв. № подл		Подп. и дата

Лист регистрации извещений

№ изменения	Номера листов (страниц)				Всего листов (страниц) в докум.	№ документа	Входящий № сопроводительного документа и дата	Подпись	Дата
	измененных	замененных	новых	аннулированных					

					УИМЯ.411600.036 РЭ				Лист
2	Зам	УИМЯ.009-2016		02.02.16					18
Изм	Лист	№ докум.	Подп.	Дата					
Инв № подл		Подп. и дата		Взам. инв №	Инв. № подл		Подп. и дата		