

СОГЛАСОВАНО  
Директор РУП «Витебский ЦСМС»



Вожгуров Г.С.

" 10 " 2003 г.

УТВЕРЖДАЮ  
Директор ООО «Энерго-Союз»



Власенко С.С.

" 10 " 2003 г.

**Система обеспечения единства измерений  
Республики Беларусь**

**Преобразователи измерительные  
переменного тока и напряжения переменного тока  
Е 9527ЭС**

МЕТОДИКА ПОВЕРКИ

МП.ВТ.066-2003

Утверждено по стандартам  
" 10 " 12 2003  
учета за № 066  
Директор Витебского центра  
стандартизации и метрологии

Настоящая методика поверки распространяется на преобразователи измерительные переменного тока и напряжения переменного тока Е 9527ЭС (в дальнейшем – ИП) и устанавливает методику их первичной и последующих поверок.

ИП предназначены для измерения и линейного преобразования переменного тока или напряжения переменного в унифицированный выходной сигнал переменного тока.

## 1 ОПЕРАЦИИ ПОВЕРКИ

1.1 При проведении поверки выполняют операции, указанные в таблице 1. Если при выполнении хотя бы одной из операций, приведенных в таблице 1, будет выявлено несоответствие ИП установленным требованиям, ИП признается непригодным к эксплуатации.

Таблица 1 – Операции поверки

№	Наименование операции	Раздел методики поверки	Обязательность проведения операции при	
			первичной поверке	последующей поверке
1	Внешний осмотр	7.1	Да	Да
2	Опробование	7.2	Да	Да
	Определение электрического сопротивления изоляции	7.2.1	Да	Да
	Проверка электрической прочности изоляции	7.2.2	Да	Нет
3	Определение метрологических характеристик	7.3	Да	Да

## 2 СРЕДСТВА ПОВЕРКИ

2.1 При проведении поверки должны применяться средства поверки, указанные в таблице 2.

Таблица 2 – Средства поверки

Наименование и тип эталонов единиц величин и вспомогательных средств поверки	Метрологические и основные технические характеристики
Мегаомметр Е6-16	Диапазоны измеряемых сопротивлений: от 2 до 500 Ом, от 100 Ом до 20 кОм, от 2 до 500 кОм, от 100 кОм до 20 МОм, от 1 до 200 МОм. Напряжение не более 500 В. Пределы допускаемой основной погрешности измерения: $\pm 1,5\%$ от длины рабочей части шкалы.
Установка пробояная универсальная УПУ-10	Диапазоны испытательных напряжений: от 0 до 1 кВ, от 0 до 3 кВ, от 0 до 10 кВ. Пределы допускаемой основной погрешности измерения: 4 %.



МП.ВТ.066-2003

4	Зам.	УИМЯ.002-2023		30.03.23	Преобразователи измерительные переменного тока и напряжения переменного тока Е 9527ЭС Методика поверки	Литера	Лист	Листов
Изм.	Лист	№ докум.	Подпись	Дата		A	2	10
Разраб.	Власенко			30.03.23		<b>ЭНЕРГО СОЮЗ</b>		
Пров.	Жарков			30.03.23				
Н. контр.	Бабора			30.03.23				
Утв.								

Продолжение таблицы 2

Наименование и тип эталонов единиц величин и вспомогательных средств поверки	Метрологические и основные технические характеристики
Установка поверочная универсальная УППУ-МЭ 3.1	<p>Диапазоны изменений выходных сигналов:</p> <ul style="list-style-type: none"> <li>- сила тока: от 15 мА до 55 А (номинальные значения силы тока, А: 0,05; 0,1; 0,25; 0,5; 1,0; 2,5; 5,0; 10,0; 50,0);</li> <li>- напряжение фазное: от 18 до 242 В (номинальные значения фазных/междуфазных напряжений, В: <math>60/(60 \cdot \sqrt{3})</math>; <math>120/(120 \cdot \sqrt{3})</math>; <math>220/(220 \cdot \sqrt{3})</math>).</li> </ul> <p>Установка угла сдвига фазы между первыми гармониками силы тока и напряжения от 0° до 360°.</p> <p>Частота переменного тока от 45 до 70 Гц (дискретность 0,01).</p> <p>Пределы допускаемой основной относительной погрешности измерения, в установленных диапазонах:</p> <ul style="list-style-type: none"> <li>- напряжения переменного тока: <math>\pm (0,01 + 0,005 \cdot  U_n/U - 1 )</math>, %;</li> <li>- силы переменного тока: <ul style="list-style-type: none"> <li><math>\pm (0,01 + 0,005 \cdot  I_n/I - 1 )</math>, %, при <math>I_n</math> от 0,1 до 50,0 А;</li> <li><math>\pm (0,01 + 0,01 \cdot  I_n/I - 1 )</math>, %, при <math>I_n = 0,05</math> А;</li> </ul> </li> <li>- активной мощности: <ul style="list-style-type: none"> <li><math>\pm (0,015 + 0,005 \cdot  P_n/P - 1 )</math>, %, при <math>\cos \varphi = 1,0</math>;</li> <li><math>\pm (0,025 + 0,005 \cdot  P_n/P - 1 )</math>, %, при <math>\cos \varphi 0,5L; 0,5C</math>;</li> </ul> </li> <li>- реактивной мощности: <ul style="list-style-type: none"> <li><math>\pm (0,03 + 0,01 \cdot  Q_n/Q - 1 )</math>, %, при <math>\sin \varphi = 1,0</math>;</li> <li><math>\pm (0,05 + 0,01 \cdot  Q_n/Q - 1 )</math>, %, при <math>\sin \varphi 0,5L; 0,5C</math>;</li> </ul> </li> <li>- полной мощности: <ul style="list-style-type: none"> <li><math>\pm (0,02 + 0,005 \cdot  S_n/S - 1 )</math>, %.</li> </ul> </li> </ul> <p>Пределы допускаемой основной абсолютной погрешности измерения:</p> <ul style="list-style-type: none"> <li>- измерения частоты переменного тока: <math>\pm 0,01</math> Гц;</li> <li>- измерения коэффициента мощности: <math>\pm 0,005</math>.</li> </ul>
Устройство для питания измерительных цепей постоянного и переменного токов УИЗ00.1	<p>Диапазон установки выходного переменного тока (в диапазоне частот от 45 до 500 Гц) от 0 до 300 А.</p> <p>Диапазон установки выходного постоянного тока от 0 до 50 А.</p> <p>Диапазон установки выходного напряжения переменного тока (в диапазоне частот от 45 до 500 Гц) и напряжения постоянного тока от 0 до 1000 В.</p> <p>Диапазон воспроизведения частоты выходных величин (напряжения и тока) от 45 до 500 Гц.</p> <p>Кратковременная нестабильность устанавливаемых выходных величин в течении 5 минут, не более 1 %.</p> <p>Нестабильность воспроизведения частоты выходных величин (напряжения) в диапазоне частот от 45 до 500 Гц, не более 0,01 %.</p>
Трансформатор тока И561	<p>Номинальные значения первичного тока, А: 0,5; 1; 2,5; 5; 10; 15; 20; 30; 40; 50; 60; 80; 100. Номинальное значение вторичного тока 5 А.</p> <p>Класс точности 0,02.</p>
Магазин сопротивлений Р4830/1	<p>Диапазон значений воспроизводимого сопротивления от 0,01 до 12222,21 Ом. Класс точности 0,05.</p>
Мера электрического сопротивления однозначная Р3030	<p>Номинальное значение сопротивления 10 Ом, 1 Ом.</p> <p>Класс точности 0,002.</p>
Милливольтметр переменного тока, например Fluke 8508А	<p>Диапазоны измерений напряжения переменного тока, мВ: 0 – 50; 0 – 100. Класс точности 0,05.</p>



МП. ВТ. 066-2003

4	Зам.	УИМЯ.002-2023		30.03.23
Изм.	Лист	№ докум.	Подпись	Дата

2.2 Допускается применение аналогичных средств поверки, обеспечивающих определение метрологических характеристик, поверяемых ИП с требуемой точностью.

2.3 Эталоны единиц величин, применяемые для проведения поверки ИП, должны обеспечивать метрологическую прослеживаемость результатов измерений до единиц величин, воспроизводимыми эталонами единиц величин, международными эталонами единиц величин или национальными эталонами единиц величин иностранных государств.

### 3 ТРЕБОВАНИЯ К КВАЛИФИКАЦИИ ПОВЕРИТЕЛЕЙ

3.1 К поверке преобразователей допускаются лица, изучившие эксплуатационную документацию на средства поверки и преобразователь, имеющие квалификацию поверителя, изучившие методику поверки и допущенные к проведению работы в установленном порядке.

### 4 ТРЕБОВАНИЯ БЕЗОПАСНОСТИ

4.1 При проведении поверки должны быть соблюдены требования безопасности, установленные в ТКП 181-2009 «Правила технической эксплуатации электроустановок потребителей», ТКП 427-2022 «Электроустановки. Правила по обеспечению безопасности при эксплуатации», руководством по эксплуатации на применяемые эталоны единиц величин и поверяемый ИП и инструкциями по охране труда и технике безопасности, действующими в местах проведения поверки.

4.2 Лица, допущенные к работам по обслуживанию и эксплуатации ИП, должны пройти инструктаж по охране труда и технике безопасности, иметь группу по электробезопасности не ниже третьей и иметь удостоверение на допуск к работе с электроустановками напряжением до 1000 В.

### 5 УСЛОВИЯ ПОВЕРКИ

5.1 При проведении поверки должны быть соблюдены условия согласно таблице 3, если иное не оговорено в эксплуатационной документации на эталоны единиц величин.

Таблица 3 – Нормальные условия

Влияющий фактор	Нормальное значение		
	Для ИП класса точности 0,25	Для ИП класса точности 0,5	Для ИП класса точности 1,0
Соппротивление нагрузки, Ом: Е 9527/1ЭС, Е 9527/2ЭС, Е 9527/4ЭС - Е 9527/7ЭС, Е 9527/12ЭС, Е 9527/16ЭС - Е 9527/19ЭС, Е 9527/3ЭС	от 270 до 330		
Е 9527/13ЭС, Е 9527/23ЭС, Е 9527/25ЭС, Е 9527/26ЭС	от 297 до 303	от 291 до 309	от 270 до 330
Е 9527/14ЭС, Е 9527/15ЭС, Е 9527/22ЭС, Е 9527/24ЭС	от 792 до 808	от 776 до 824	от 720 до 880
Е 9527/20ЭС, Е 9527/21ЭС, Е 9527/27ЭС, Е 9527/28ЭС, Е 9527/29ЭС	от 60 до 70		
Температура окружающей среды, °С	от 990 до 1010	от 970 до 1030	от 900 до 1100
Относительная влажность воздуха, %	от 15 до 25		
Частота входного сигнала, Гц	от 30 до 80		
	от 49 до 51		

### 6 ПОДГОТОВКА К ПОВЕРКЕ

6.1 До проведения поверки ИП должен быть выдержан при температуре и влажности окружающего воздуха, указанных в таблице 3 не менее 2 часов.

6.2 Работа с поверяемым ИП и со средствами его поверки должна проводиться в соответствии с их руководствами по эксплуатации.



4	Зам.	УИМЯ.002-2023		30.03.23	МП. ВТ.066-2003	Лист
Изм.	Лист	№ докум.	Подпись	Дата		4

## 7 ПРОВЕДЕНИЕ ПОВЕРКИ

### 7.1 Внешний осмотр

При внешнем осмотре должно быть установлено соответствие ИП следующим требованиям:

- отсутствие механических повреждений наружных частей ИП;
- наличие четкой маркировки.

Результаты внешнего осмотра заносят в протокол. Форма протокола приведена в приложении Б.

### 7.2 Опробование

Опробование включает в себя проверку работоспособности ИП.

При опробовании проверяют возможность подключения ИП к измерительной цепи, выходным цепям по схемам, приведенным в приложении А и эксплуатационной документации на эталоны единиц величин.

Подают входной сигнал, равный начальному и конечному значениям диапазона измерений. При этом на выходе(ах) ИП должен быть зафиксирован сигнал, равный начальному и конечному значений диапазона изменения выходного сигнала соответственно.

ИП считают годным, если при подаче входного сигнала, равного начальному и конечному значениям диапазона измерений, на выходе(ах) фиксируется сигнал, равный начальному и конечному значениям диапазона изменений выходного сигнала соответственно.

Допускается совмещать опробование с определением основной погрешности ИП.

Результаты заносят в протокол. Форма протокола приведена в приложении Б.

#### 7.2.1 Определение электрического сопротивления изоляции

Электрическое сопротивление изоляции измеряется мегаомметром номинальным напряжением до 500 В по методике ГОСТ 12997-84 между цепями, указанными в таблице 4. Контакты каждой цепи предварительно закоротить между собой. Показания, определяющие электрическое сопротивление изоляции следует отсчитывать по истечении 1 минуты после приложения напряжения.

ИП считают годным, если электрическое сопротивление изоляции не менее 100 МОм.

Результаты заносят в протокол. Форма протокола приведена в приложении Б.

#### 7.2.2 Проверка электрической прочности изоляции

Проверку электрической прочности изоляции ИП проводить по методике, приведенной в ГОСТ IEC 61010-1-2014. На пробойной установке, испытательное напряжение переменного тока прикладывать между цепями (контакты каждой цепи предварительно закоротить между собой), указанными в таблице 4, повышая равномерно с 0 В до указанного значения в течении 5 секунд и удерживают это значение в течение 1 минуты.

ИП считают годным, если не возникают разряды или повторяющиеся поверхностные пробои, сопровождающиеся резким возрастанием тока в испытуемой цепи.

Результаты заносят в протокол. Форма протокола приведена в приложении Б.

Таблица 4 – Испытательное напряжение

Наименование цепей	Испытательное напряжение, кВ, для ИП с номинальным значением входного сигнала			
	1, 5, 10 А	100 В	220 В	380, 400 В
Корпус – выходные цепи всех каналов	0,86			
Корпус – входные цепи всех каналов	3,51	1,39	2,21	3,51
Входные цепи всех каналов – выходные цепи всех каналов				
Все цепи любого канала – все цепи всех других каналов				



4	Зам.	УИМЯ.002-2023		30.03.23
Изм.	Лист	№ докум.	Подпись	Дата

МП.ВТ.066-2003

Лист

5

### 7.3 Определение метрологических характеристик

Основную погрешность на аналоговом выходе рассчитывать по формуле 1.

$$\gamma = \frac{A_{\text{вых.о}} - A_{\text{вых.расч}}}{A_{\text{норм}}} \cdot 100 \% \quad (1)$$

где  $A_{\text{вых.о}}$  – действительное значение выходного сигнала, определяемое по эталону единиц величин, мА;

$A_{\text{вых.расч}}$  – расчетное значение выходного сигнала поверяемой точки, мА определяемое по формуле 2;

$A_{\text{норм}}$  – нормирующее значение выходного сигнала, равное верхнему значению диапазона изменений выходного сигнала в рабочем и/или перегрузочном режимах соответственно, мА.

$$A_{\text{вых.расч}} = A_{\text{вх.о}} \cdot \frac{A_{\text{вых.мах}}}{A_{\text{вх.мах}}} \quad (2)$$

где  $A_{\text{вх.о}}$  – действительное значение входного сигнала, установленное по эталону единицы величины, А (В);

$A_{\text{вх.мах}}$  – верхнее значение диапазона измерений входного сигнала в рабочем и/или перегрузочном режимах соответственно, А (В);

$A_{\text{вых.мах}}$  – верхнее значение диапазона изменений выходного сигнала в рабочем и/или перегрузочном режимах соответственно, мА.

Основную приведенную погрешность ИП в рабочем режиме проверять при значениях входного сигнала, приведенных в таблице 5.

Таблица 5 – Значение входного сигнала и расчетное значение выходного сигнала в рабочем режиме

Входной сигнал, % от конечного значения диапазона измерений рабочего режима	0	20	40	60	80	100
Расчетное значение выходного сигнала, $A_{\text{вых.расч}}$ , мА	0	1	2	3	4	5

Основную приведенную погрешность ИП в режиме перегрузки проверять при значениях входного сигнала, приведенных в таблице 6.

Таблица 6 – Значение входного сигнала и расчетное значение выходного сигнала в режиме перегрузки

Модификация ИП	Параметры сигналов						
	Е 9527/3ЭС	Входной сигнал	130 В				
$A_{\text{вых.расч}}$ , мА		6,5					
Е 9527/4ЭС	Входной сигнал	0	4 А	8 А	12 А	16 А	20 А
	$A_{\text{вых.расч}}$ , мА	0	1	2	3	4	5
Е 9527/5ЭС	Входной сигнал	0	8 А	16 А	24 А	32 А	40 А
	$A_{\text{вых.расч}}$ , мА	0	1	2	3	4	5
Е 9527/6ЭС	Входной сигнал	0	10 А	20 А	30 А	40 А	50 А
	$A_{\text{вых.расч}}$ , мА	0	1	2	3	4	5
Е 9527/7ЭС	Входной сигнал	0	20 А	40 А	60 А	80 А	100 А
	$A_{\text{вых.расч}}$ , мА	0	1	2	3	4	5
Е 9527/13ЭС, Е 9527/27ЭС	Входной сигнал	130 В					
	$A_{\text{вых.расч}}$ , мА	6,5					
Е 9527/14ЭС	Входной сигнал	4 А	8 А	12 А	16 А	20 А	
	$A_{\text{вых.расч}}$ , мА	20	40	60	80	100	
Е 9527/15ЭС	Входной сигнал	20 А	40 А	60 А	80 А	100 А	
	$A_{\text{вых.расч}}$ , мА	20	40	60	80	100	



4	Зам.	УИМЯ.002-2023		30.03.23
Изм.	Лист	№ докум.	Подпись	Дата

МП. ВТ.066-2003

Лист

6

Продолжение таблицы 6

Тип и модификация ИП	Параметры сигналов					
	Входной сигнал	4 А	8 А	12 А	16 А	20 А
Е 9527/18ЭС	Входной сигнал	4 А	8 А	12 А	16 А	20 А
	$A_{\text{вых.расч}}$ , мА	20	40	60	80	100
Е 9527/19ЭС	Входной сигнал	20 А	40 А	60 А	80 А	100 А
	$A_{\text{вых.расч}}$ , мА	20	40	60	80	100
Е 9527/22ЭС	Входной сигнал*	4 А	8 А	12 А	16 А	20 А
	Входной сигнал**	20 А	40 А	60 А	80 А	100 А
	$A_{\text{вых.расч}}$ , мА	20	40	60	80	100
Е 9527/24ЭС	Входной сигнал	10 А	20 А	30 А	40 А	50 А
	$A_{\text{вых.расч}}$ , мА	10 мА	20 мА	30 мА	40 мА	50 мА
Е 9527/25ЭС, Е 9527/28ЭС	Входной сигнал	286 В				
	$A_{\text{вых.расч}}$ , мА	6,5				
Е 9527/26ЭС, Е 9527/29ЭС	Входной сигнал	494 В				
	$A_{\text{вых.расч}}$ , мА	6,5				
* Для диапазона измерений входного сигнала в режиме перегрузки от 1 до 20 А.						
** Для диапазона измерений входного сигнала в режиме перегрузки от 5 до 100 А.						

Допускается поверять ИП в точках отличных от таблиц 5-6, не менее чем в 5 точках, включая как промежуточные равномерно распределённые друг от друга, так и предельные значения, в которых используется преобразователь.

Расчетные значения выходного сигнала в таблицах 5-6 указаны для входного сигнала, полученного от калибратора. При использовании установок поверочных, значение входного сигнала которых может отличаться от установленного,  $A_{\text{вых.расч}}$  необходимо пересчитать, согласно формуле 2.

ИП считают прошедшим поверку, если его основная приведенная погрешность в рабочем режиме и/или режиме перегрузки не превышает пределов допускаемой основной погрешности, указанных в паспорте на конкретный ИП.

## 8 ОФОРМЛЕНИЕ РЕЗУЛЬТАТОВ ПОВЕРКИ

8.1 Результаты поверки оформляются протоколом по форме, приведенной в приложении Б.

8.2 При положительных результатах поверки на ИП и в паспорт наносят знак поверки и/или выдается свидетельство о поверке.

8.3 При отрицательных результатах первичной поверки ИП выдается заключение о непригодности. ИП к применению не допускается.

При отрицательных результатах последующей поверки ИП выдается заключение о непригодности, поверительное клеймо гасят, предыдущее свидетельство о поверки аннулируется, ИП к дальнейшему применению не допускается.

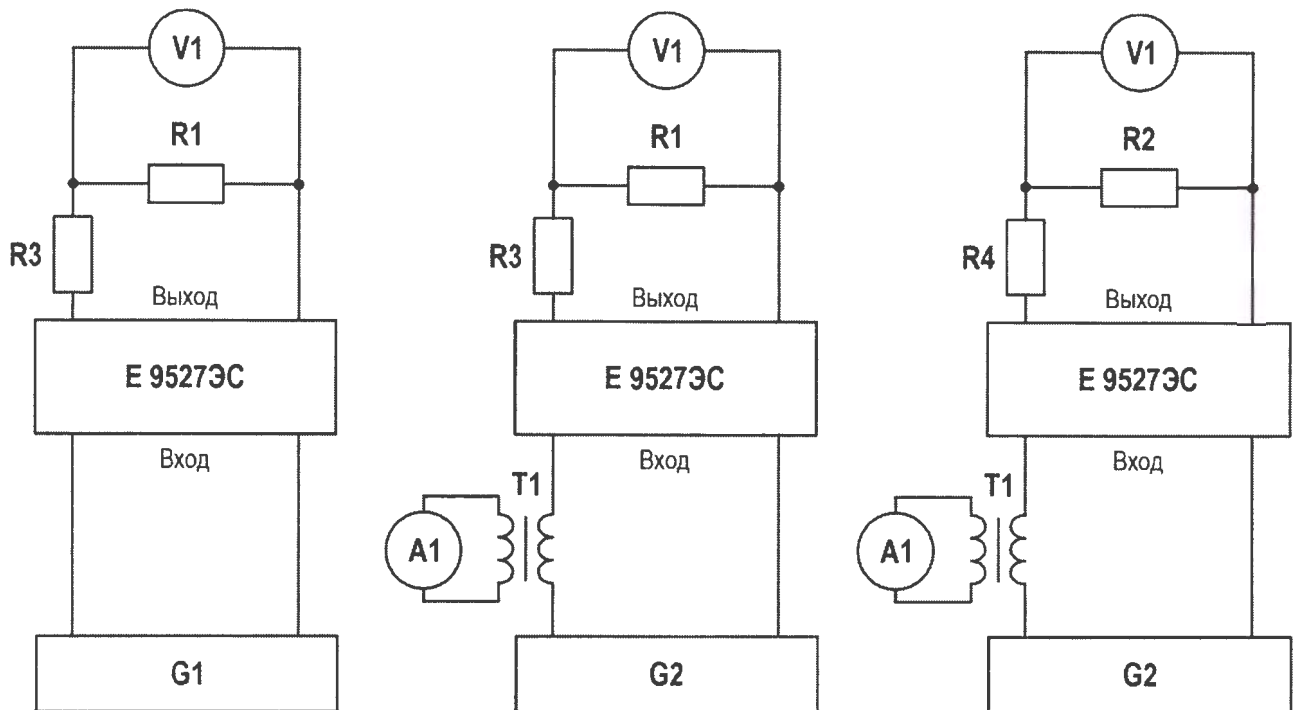


4	Зам.	УИМЯ.002-2023		30.03.23	МП. ВТ.066-2003	Лист
Изм.	Лист	№ докум.	Подпись	Дата		7

# ПРИЛОЖЕНИЕ А

(рекомендуемое)

## Схемы электрических соединений при определении метрологических характеристик



а) E 9527/1ЭС, E 9527/2ЭС,  
E 9527/3ЭС, E 9527/4ЭС,  
E 9527/5ЭС, E 9527/6ЭС,  
E 9527/12ЭС, E 9527/13ЭС,  
E 9527/16ЭС, E 9527/17ЭС,  
E 9527/20ЭС, E 9527/21ЭС,  
E 9527/23ЭС, E 9527/25ЭС,  
E 9527/26ЭС, E 9527/27ЭС,  
E 9527/28ЭС, E 9527/29ЭС

б) E 9527/7ЭС

в) E 9527/14ЭС, E 9527/15ЭС,  
E 9527/18ЭС, E 9527/19ЭС,  
E 9527/22ЭС, E 9527/24ЭС

- V1 – милливольтметр переменного тока, например Fluke 8508A;  
R1 – мера электрического сопротивления однозначная P3030,  $R_{ном} = 10 \text{ Ом}$ ;  
R2 – мера электрического сопротивления однозначная P3030,  $R_{ном} = 1 \text{ Ом}$ ;  
R3 – магазин сопротивлений P4830/1;  
R4 – резистор C2-29B-2,0-69,0 Ом  $\pm 0,5 \%$  при нагрузке 70 Ом; последовательно соединенные C2-29B -2,0-149 Ом  $\pm 0,5 \%$ , C2-29B-2,0-150 Ом  $\pm 0,5 \%$  при нагрузке 300 Ом;  
E 9527ЭС – поверяемый ИП;  
T1 – трансформатор тока И561;  
A1 – прибор электроизмерительный эталонный многофункциональный «Энергомонитор-3.1»;  
G1 – установка поверочная универсальная УППУ-МЭ 3.1;  
G2 – устройство для питания измерительных цепей постоянного и переменного токов УИ300.1.

Рисунок А.1 – Схема поверки E 9527ЭС



4	Зам.	УИМЯ.002-2023		30.03.23
Изм.	Лист	№ докум.	Подпись	Дата

МП.ВТ.066-2003

Лист

8





Лист регистрации изменений

Изм.	Номера листов (страниц)				Всего листов (страниц) в докум.	№ докум.	Входящий № сопроводительного докум. и дата	Подп.	Дата
	измененных	замененных	новых	аннулированных					
1	-	2-7	8,9	-	9	УИМЯ.007-2006	-	-	21.11.06
2	-	2	-	-	9	УИМЯ.021-2007	-	-	02.08.07
3	-	2-5	-	-	9	УИМЯ.005-2017	-	-	22.05.17
4	-	2-9	10	-	10	УИМЯ.002-2023	-		13.04.23

