

**Система обеспечения единства измерений
Республики Беларусь**

**ПРЕОБРАЗОВАТЕЛИ ИЗМЕРИТЕЛЬНЫЕ
НАПРЯЖЕНИЯ ОБРАТНОЙ ПОСЛЕДОВАТЕЛЬНОСТИ ФАЗ**

Е 9565ЭС

МЕТОДИКА ПОВЕРКИ

МП.ВТ.073 - 2003

Настоящая методика поверки распространяется на преобразователи измерительные напряжения обратной последовательности фаз Е 9565ЭС (в дальнейшем – ИП) и устанавливает методику их первичной и периодической поверок.

Методика поверки разработана в соответствии с требованиями ТКП 8.003-2011.

Межповерочный интервал – 48 месяцев.

Межповерочный интервал в сфере законодательной метрологии в Республике Беларусь – не более 12 месяцев.

1 Операции и средства поверки

1.1 При проведении поверки должны быть выполнены следующие операции и применяются средства поверки, указанные в таблице 1.

Таблица 1

Наименование операции	Номер пункта методики поверки	Средства поверки. Тип и технические характеристики	Обязательность выполнения при	
			первичной поверке	периодической поверке
1. Внешний осмотр	3.1	-	Да	Да
2. Определение электрического сопротивления изоляции	3.2	Мегаомметр Е6-16. Номинальное напряжение 500 В. Класс точности 1,5	Да	Да
3. Определение электрической прочности изоляции	3.3	Установка пробояная универсальная УПУ-10. Испытательное напряжение от 0 до 10 кВ. Основная погрешность $\pm 4\%$	Да	Нет
4. Определение основной приведенной погрешности	3.4	Установка поверочная универсальная УППУ-МЭ 3.1 Выходное фазное напряжение от 0,01 до 242 В Вольтметр цифровой напряжения переменного тока ЦВ8500. Класс точности 0,1 Мера электрического сопротивления Р3030. $R_{ном} = 10 \text{ Ом}$. Класс точности 0,002 Магазин сопротивления измерительный Р33. Величина сопротивления от 0,1 до 99999,9 Ом. Класс точности 0,2	Да	Да
5. Определение выходного тока при обрыве одной фазы	3.5	См. операцию 4	Да	Да
6. Определение выходного тока ИП при прямой последовательности фаз	3.6	См. операцию 4	Да	Да

3	зам	УИМЯ.024-2019		18.11.19	МП.ВТ.073-2003			
Изм	Лист	№ докум.	Подп	Дата				
Разраб.	Власенко			18.11.19	Преобразователь измерительный напряжения обратной последовательности фаз Е 9565ЭС Методика поверки	Лит.	Лист	Листов
Пров.	Жарков			18.11.19		А	2	8
Н.контр.	Валентин			18.11.19	ООО “Энерго-Союз”			
Утв.								
Инв № подл		Подп. и дата		Взам. инв №	Инв. № подл	Подп. и дата		

1.2 Допускается использовать другие средства измерений и оборудование, обеспечивающие поверку ИП с требуемой точностью

1.3 Все средства измерений должны иметь действующие документы об их поверке.

2 Условия поверки и подготовка к ней

2.1 При проведении поверки должны соблюдаться нормальные условия, указанные в таблице 2.

Таблица 2

Влияющий фактор	Нормальное значение
1 Температура окружающего воздуха, °С	20 ± 5
2 Относительная влажность окружающего воздуха, %	30-80
3 Атмосферное давление, кПа (мм рт.ст.)	84,0-106,7 (630-800)
4 Форма кривой входного сигнала	Синусоидальная с коэффициентом нелинейных искажений не более 2,0 %
5 Частота входного сигнала, Гц	50,0 ± 0,5
6 Сопротивление нагрузки, Ом	800 ± 80
7 Магнитное и электрическое поля	Практическое отсутствие магнитного и электрического полей, кроме земного

2.2 До проведения поверки приборы должны быть выдержаны при температуре и влажности окружающего воздуха, указанных в таблице 2, не менее 4 часов.

3 Проведение поверки

3.1 Внешний осмотр

При проведении внешнего осмотра должно быть установлено отсутствие механических повреждений наружных частей приборов, наличие клейма поверителя и четкой маркировки.

3.2 Электрическую прочность изоляции проверять по методике ГОСТ ИЕС 61010-1-2014.

Испытательное напряжение прикладывать к цепям, указанным в таблице 3.

ИП считают выдержавшим испытание, если отсутствует разряды или повторяющиеся поверхностные пробои, сопровождающиеся резким возрастанием тока в испытываемой цепи.

Таблица 2

Проверяемые цепи	корпус – вход 1, вход 2	корпус – выход 1, выход 2	вход 1 – вход 2	выход 1 – выход 2	вход 1 – выход 1; вход 2 – выход 2	вход 1 – выход 2; вход 2 – выход 1
Испытательное напряжение, кВ	2,70	0,86	1,35	0,86	1,35	1,35

3.3 Электрическое сопротивление изоляции проверяют в нормальных условиях на постоянном токе мегаомметром Е6-16 с номинальным напряжением 500 В.

Электрическое сопротивление изоляции измеряется между корпусом и каждым входом; корпусом и каждым выходом; входом 1 и входом 2; выходом 1 и выходом 2; входом 1 и выходом 1; входом 2 и выходом 2.

При проверке электрического сопротивления изоляции цепей относительно корпуса сопротивление замеряют между цепями, указанными выше, и сплошной, плотно прилегающей к поверхности металлической фольгой, которая покрывает всю поверхность корпуса, за исключением выступающей части клеммной колодки.

Приборы считаются выдержавшими испытание, если измеренные значения электрического сопротивления не менее 7 МОм.

3.4 Определение основной приведенной погрешности (в дальнейшем – основная погрешность) проводят в нормальных условиях по схеме, приведенной на рисунке А.1.

					МП.ВТ.073 -2003			Лист
3	зам	УИМЯ.024-2019		18.11.19				
Изм	Лист	№ докум.	Подп.	Дата				
Инв № подл		Подп. и дата		Взам. инв №		Инв. № подл		Подп. и дата

Характеристики входного и выходного сигналов для обоих каналов приведены в таблице 3.

Таблица 3

Диапазон измерений входных линейных напряжений переменного тока, В		Номинальное значение, В	Диапазон изменений выходного сигнала при обратной последовательности фаз, мА		Нормирующее значение, мА	Сопротивление нагрузки, Ом
Рабочий режим	Режим перегрузки		Рабочий режим	Режим перегрузки		
0 – 100	100 – 130	100	0 – 5	5 – 6,5	5	800

Суммарная погрешность образцовых средств измерений не должна превышать 1/3 значения основной погрешности ИП.

За основную погрешность ИП принимают отношение разности между действительным значением выходного сигнала, измеренным образцовым средством измерений, и расчетным значением выходного сигнала к нормирующему значению выходного сигнала и выраженную в процентах.

Основную погрешность (γ) в процентах определяют по формуле:

$$\gamma = \frac{U_{\text{вых}} - U_{\text{вых. расч.}}}{U_{\text{вых. норм.}}} \cdot 100, \quad (1)$$

где: $U_{\text{вых}}$ - значение выходного сигнала, измеренное образцовым средством измерений при соответствующем значении входного сигнала, мВ;

$U_{\text{вых. расч.}}$ - расчетное значение выходного сигнала для соответствующего значения входного сигнала, мВ; $U_{\text{вых. расч.}} = I_{\text{вых. расч.}} \cdot R_2$,

$U_{\text{вых. норм.}}$ - нормирующее значение выходного сигнала, мВ;
 $U_{\text{вых. норм.}} = I_{\text{вых. норм.}} \cdot R_2$,

$I_{\text{вых. норм.}} = 5 \text{ мА}$; $R_2 = 10 \text{ Ом}$; $U_{\text{вых. норм.}} = 50 \text{ мВ}$.

Основную погрешность ИП проверять при значениях входного сигнала, приведенных в таблице 4.

Основную погрешность ИП проверять при сопротивлении нагрузки, равном 720, 800 и 880 Ом

Таблица 4

Режимы		Рабочий						Перегрузочный
Входной сигнал	$U_B, \text{ В}$	0	11,55	23,10	34,64	46,19	57,74	75,06
	$U_{CB}=U_{BA}, \text{ В}$	0	20	40	60	80	100	130
Выходной сигнал	$I_{\text{вых. расч.}}, \text{ мА}$	0	1,0	2,0	3,0	4,0	5,0	6,5
	$U_{\text{вых. расч.}}, \text{ мВ}$	0	10	20	30	40	50	65
	$U_{\text{вых. норм.}}, \text{ мВ}$	50						

Значения фазного напряжения U_B и линейных напряжений U_{CB}, U_{BA} устанавливаются с помощью установки G1.

Выходной сигнал на образцовом резисторе R_2 измеряется с помощью вольтметра PV4.

ИП считают выдержавшим испытание, если при всех значениях входного сигнала, указанных в таблице 4, его основная погрешность не превышает $\pm 1 \%$ при сопротивлении нагрузки 720, 800 и 880 Ом.

3.5 Определение выходного тока при обрыве любой фазы проводят в нормальных условиях по схемам рисунков А.1 и А.2.

От установки G1 на вход ИП подают фазное напряжение $U_{\text{во}}=57,74 \text{ В}$ (линейные напряжения $U_{CB}=U_{BA}=100 \text{ В}$). Создают режим обрыва фазы А, для чего необходимо отключить напряжение U_A , подаваемое от установки G1 на ИП, и соединить соответствующую клемму ИП с клеммой «N» установки. Определяют выходной ток, протекающий по резистору

					МП.ВТ.073 -2003			Лист
3	зам	УИМЯ.024-2019		18.11.19				4
Изм	Лист	№ докум.	Подп.	Дата				
Инв № подл		Подп. и дата		Взам. инв №		Инв. № подл		Подп. и дата

R2.

Аналогичные измерения проводят последовательно при обрыве фаз В и С.

ИП считают выдержавшими испытания, если выходной ток ИП составляет $(33,3 \pm 0,5)$ мА при проверке по схеме рисунка А.1 и $(1,67 \pm 0,05)$ мА при проверке по схеме рисунка А.2.

3.6 Определение выходного тока при прямой последовательности фаз проводят по схеме рисунка А.2.

От источника G1 на вход ИП подают фазное напряжение $U_{\text{во}} = 57,74$ В и линейные напряжения $U_{\text{св}} = U_{\text{вА}} = 100$ В и определяют выходной ток, протекающий по резистору R2.

ИП считают выдержавшими испытания, если выходной ток ИП не превышает 0,05 мА.

4 Оформление результатов проверки

4.1 Положительные результаты первичной проверки удостоверяются нанесением на лицевую поверхность клейма-наклейки и записью в паспорте результатов проверки.

4.2 Положительные результаты периодической проверки удостоверяются нанесением на лицевую поверхность клейма-наклейки.

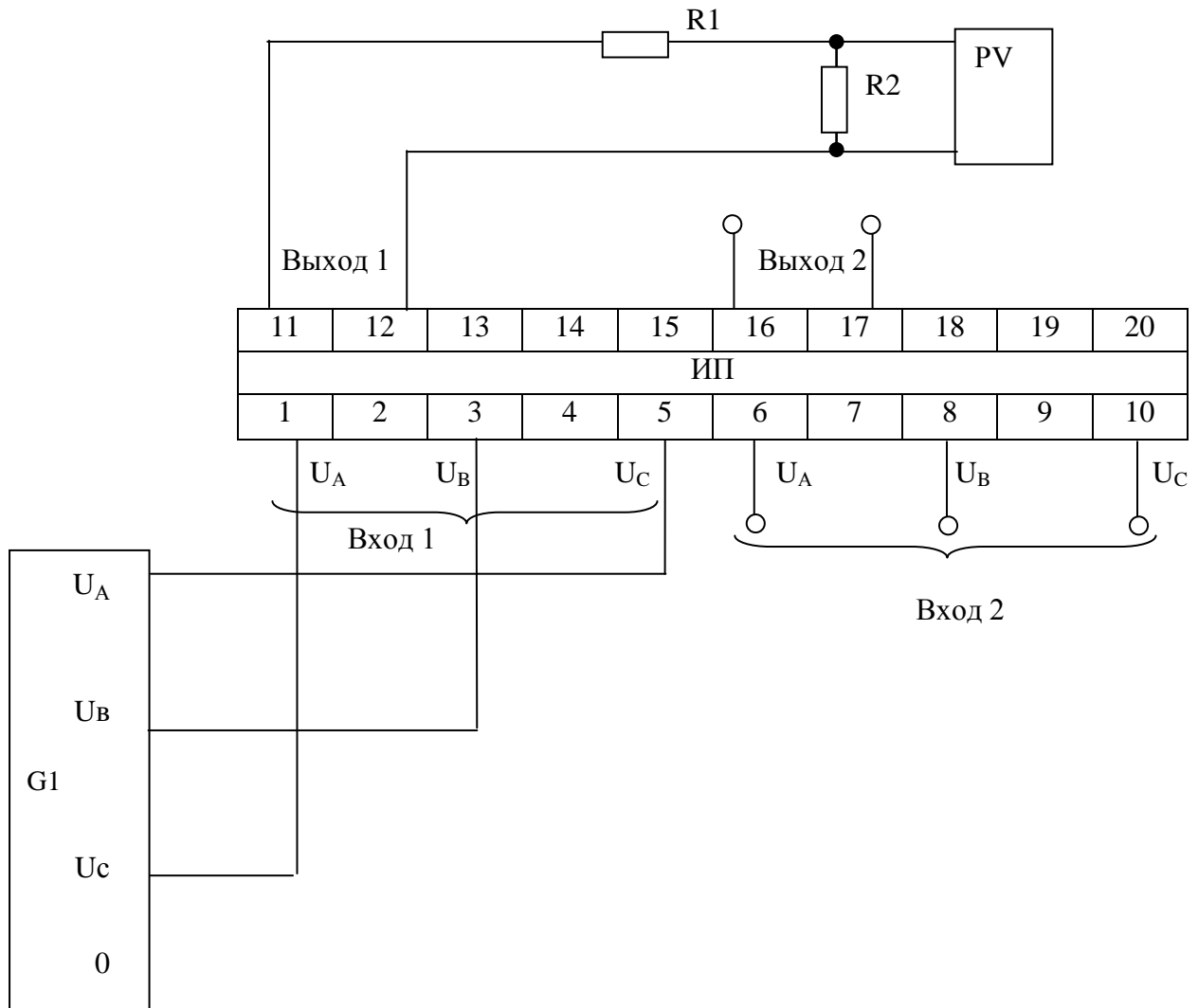
4.3 При отрицательных результатах проверки ИП бракуется и выдается заключение о непригодности с указанием причин. При этом клеймо-наклейка гасится.

					МП.ВТ.073 -2003			Лист
3	зам	УИМЯ.024-2019		18.11.19				5
Изм	Лист	№ докум.	Подп.	Дата				
Инв № подл		Подп. и дата		Взам. инв №		Инв. № подл		Подп. и дата

ПРИЛОЖЕНИЕ А

(рекомендуемое)

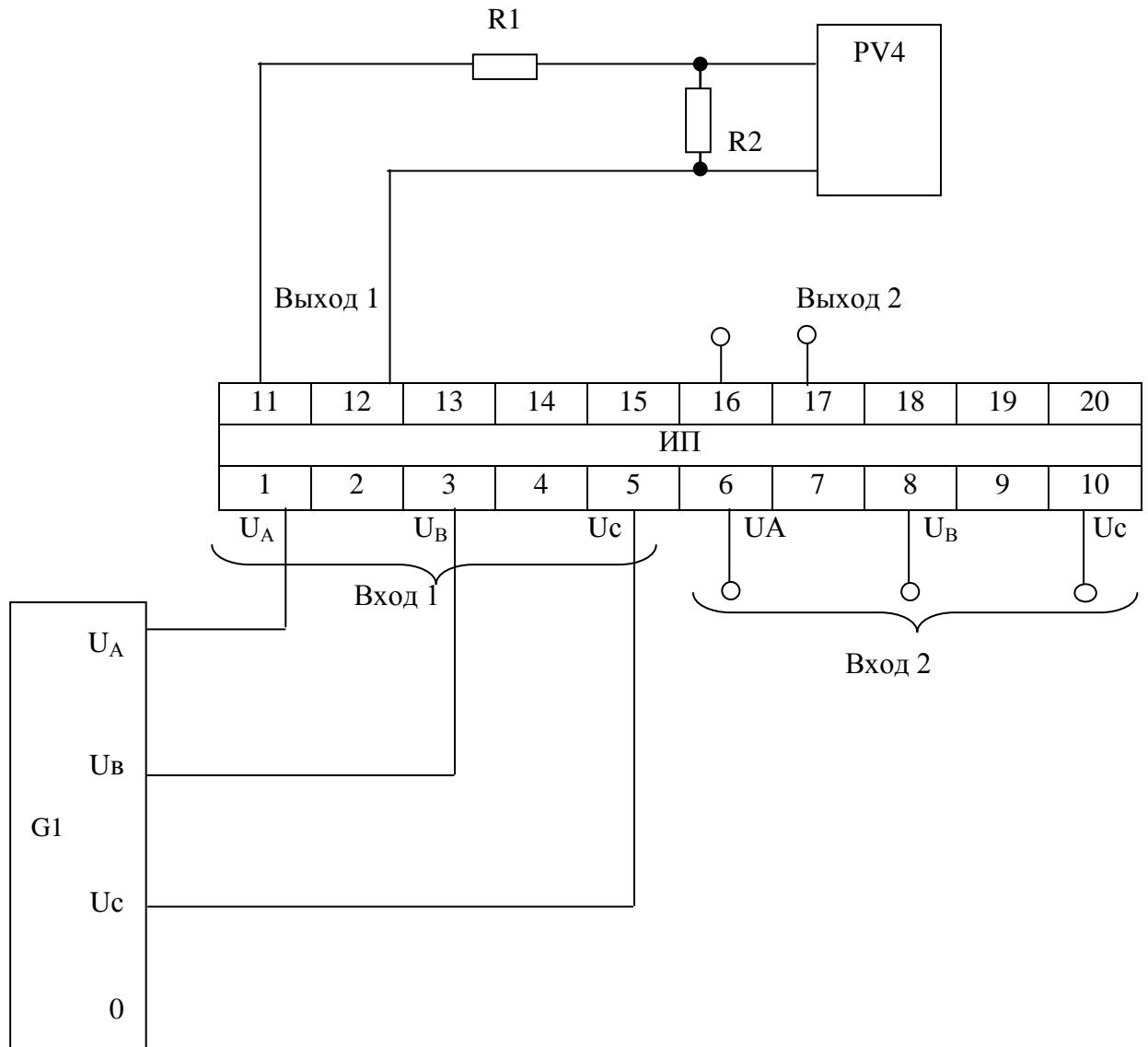
**Схема определения основной погрешности ИП,
выходного тока при обрыве любой фазы, выходного тока при прямой и обратной
последовательности фаз**



- ИП - поверяемый ИП
- G1 - установка поверочная универсальная УППУ-МЭ 3.1
- PV - вольтметр цифровой переменного тока ЦВ 8500
- R1 - магазин сопротивлений измерительный Р33
- R2 - мера электрического сопротивления Р3030, R_{ном}=10 Ом

Рисунок А.1 - Схема подключения приборов при обратной последовательности фаз

										Лист
3	зам	УИМЯ.024-2019		18.11.19						6
Изм	Лист	№ докум.	Подп.	Дата						
Инв № подл		Подп. и дата		Взам. инв №		Инв. № подл			Подп. и дата	



Перечень используемых приборов приведен на рисунке А.1

Рисунок А.2- Схема подключения приборов при прямой последовательности фаз

Примечание – В данном приложении указано подключение ИП для проверки первого канала. Для проверки второго канала необходимо входные и выходные цепи переключить на вход 2 и выход 2 соответственно.

					МП.ВТ.073 -2003			Лист
3	зам	УИМЯ.024-2019		18.11.19				
Изм	Лист	№ докум.	Подп.	Дата				
Инв № подл		Подп. и дата		Взам. инв №	Инв. № подл		Подп. и дата	

Лист регистрации изменений

№ изменения	Номера листов (страниц)				Всего листов (страниц) в докум.	№ документа	Входящий № сопроводительного документа и дата	Подпись	Дата
	измененных	замененных	новых	аннулированных					

					МП.ВТ.073 -2003	Лист
3	зам	УИМЯ.024-2019		18.11.19		8
Изм	Лист	№ докум.	Подп.	Дата		
Инв № подл		Подп. и дата		Взам. инв №	Инв. № подл	Подп. и дата