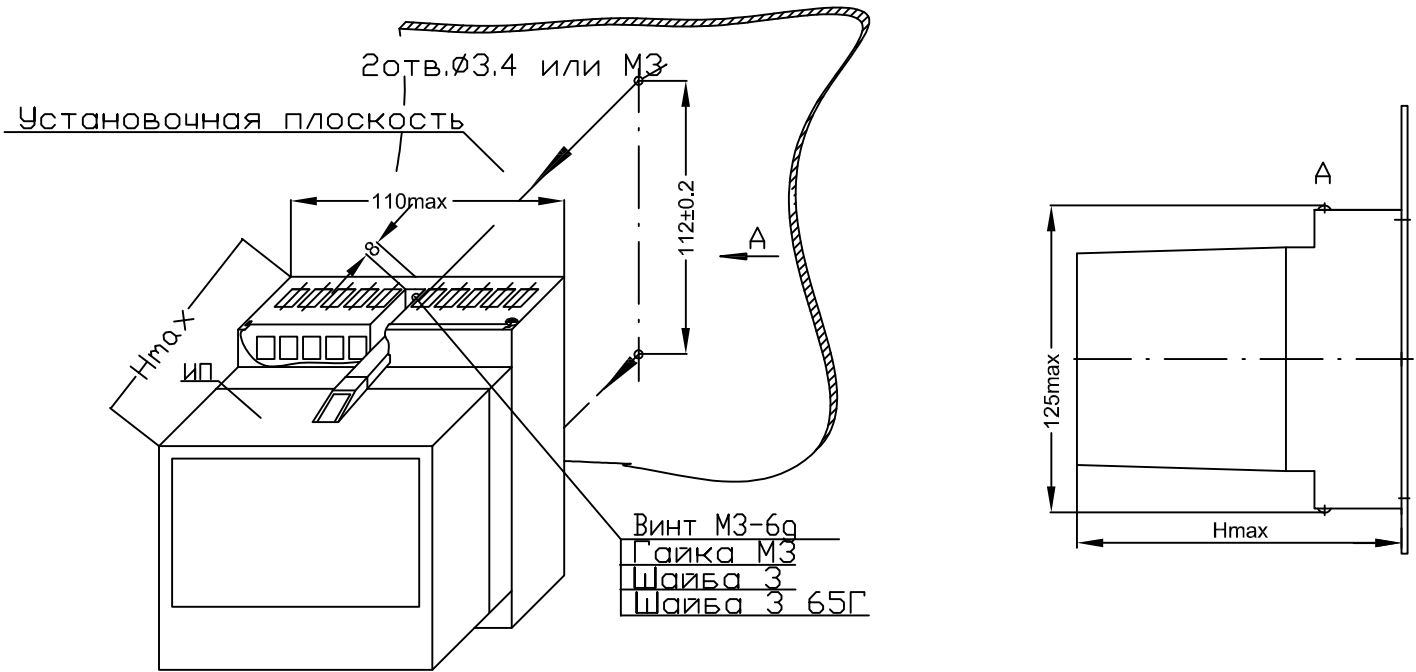


Варианты крепления :

Габариты ИП зависят от конкретного исполнения и указаны в Руководстве по эксплуатации.

1. Вариант крепления ИП непосредственно на установочную плоскость:
 - произвести разметку места крепления по установочным размерам;
 - крепить с помощью стандартных крепежных деталей, указанных на эскизе.



2. Вариант крепления ИП на шину DIN-35x7,5:
 - защелку прикрепить к основанию согласно эскизу;
 - зафиксировать на шине отжатием и отпусканием защелки.

